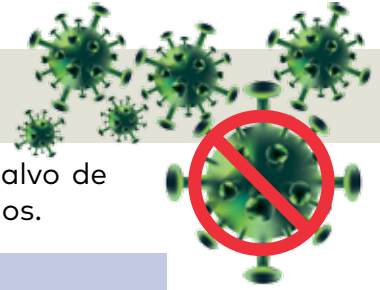


Catálogo General



Herrajes con acabado Antimicrobiano



¿Sabías qué?

Hay forma de mantener **sus instalaciones** a salvo de los problemas **actuales de virus** que enfrentamos.

Manera discreta e inédita de proteger a las personas

Con el Antimicrobiano su instalación estará segura mediante la **inhibición de propagación de virus y bacterias.**

¿Qué es Antimicrobiano?

Dentro de la línea de herrajes de dormakaba podrá encontrar un acabado que se conoce como **AM (Antimicrobial)**. Estos productos ofrecen beneficios adicionales de seguridad para la salud en aperturas de alto flujo, **protegiendo a sus empleados y clientes de la transmisión de bacterias, virus y microbios.**

El acabado antimicrobiano es un proceso de enchapado a base de plata que ayuda a inhibir el crecimiento de bacterias, hongos y moho, frenando el contagio. Normalmente se utiliza en instalaciones que requieren un mayor nivel de higiene y se puede utilizar en cualquier entorno.

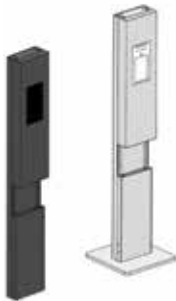
Los tipos de hardware a los que se puede aplicar son: cerraduras cilíndricas, cerraduras mortise, barras de salida de emergencia, cerrojos y trims o jaladeras

Este no es un proceso que se pueda aplicar después de instalar el hardware, es permanentemente parte del acabado. Es seguro e incluso está certificado por la EPA y la FDA para su uso en equipos médicos y de preparación de alimentos.

Los tipos de hardware a los que se puede aplicar son:



Safe Checkpoint



Para hacer frente a los nuevos desafíos y administrar los puntos de accesos para proteger la salud y la seguridad de todos los ocupantes, el "Safe Checkpoint" es una solución que convierte los accesos en puntos de control físicos automatizados, implementando medidas de prevención y contención de seguridad. Este enfoque modular cubre múltiples situaciones de entrada y niveles de alerta cambiantes con seguridad sin concesiones.

El sistema modular Safe Checkpoint viene con cuatro modalidades opcionales a elegir:



- Dispensador de desinfectante de manos
- Verificación de temperatura corporal elevada (EBT)
- Detección de cubrebocas
- Prevención de multitudes

Flexibilidad

El Safe Checkpoint se puede instalar fácilmente en los accesos automatizados o con torniquetes/carriles de seguridad existentes, ya sea como una unidad inalámbrica que funciona con baterías y funciones básicas o con funcionalidad completa con cableado hacia una fuente de alimentación de CA.

FACECAMW-2600 Cámara de Control de Acceso

Reconocimiento Facial/Lector de Temperatura



Control el acceso a zonas críticas, mediante la Medición de Temperatura y Reconocimiento Facial gracias a la cámara de control de acceso FACECAMW-2600 de dormakaba.

Gracias a su manejo de contraluz (WDR) y en conjunto con el algoritmo de Reconocimiento Facial al instante (500ms), podrá tener una lectura de rostros ideal para no tener falsas alarmas, la detección se podrá realizar aún usando un tapabocas, podrá tener hasta 22,400 rostros registrados en la base de datos. La cámara emitirá una alerta sonora si la temperatura de la persona es muy alta.

Contenido

- 2 Editorial**
- 3 Bisagras hidráulicas
Herrajes para cristal templado y
Sistemas corredizos**
- 4 Bisagras de piso
Cuadro comparativo bisagras
- 5 Bisagra hidráulica BTS 60
- 6 Bisagra hidráulica BTS 65
- 7 Bisagra hidráulica BTS 75R
- 8 Bisagra hidráulica BTS 80
- 9 Herrajes UL-PT para puertas
de cristal templado
- 11 Set de brazos y pivotes para puerta de
madera, metal o aluminio CP-60,
CP-440 y CPA-440
- 12 Cerradura Studio Rondo para
puertas de cristal templado
- 13 Muto Comfort Sistema Corredizo Manual
- 15 Barras Antipánico**
- 16 Barra antipánico horizontal 8300
- 17 Barra antipánico vertical 8400
- 18 Barra antipánico horizontal 9300
- 19 Barra antipánico vertical 9400
- 20 Barra antipánico vertical 9800 TGD
para colocarse en cristal
- 21 Cierrapuertas**
- 22 Cierrapuertas TS Nano
- 23 Cierrapuertas TS Kompakt
- 24 Cierrapuertas U1500 ARP
- 25 Cierrapuertas 7305 ARP
- 26 Cierrapuertas 7436 ARP, FHP
- 27 Cierrapuertas 8616 ARP, FHP, DST
- 28 Cierrapuertas 8916/8956 AF89P, FHP
para trabajo pesado
- 29 Cierrapuertas STA
- 30 Cierrapuertas TS 83 para trabajo pesado
- 31 Bisagra hidráulica aérea RTS 88
- 32 Cierrapuertas oculto ITS 96
- 33 Cierrapuertas oculto ITS 900
- 34 Cierrapuertas oculto GRE 600
- 35 Cierrapuertas TS 91
- 36 Cierrapuertas TS 93
- 37 Cuadro comparativo cierrapuertas
- 38 Cuadro comparativo cierrapuertas
- 39 Cerraduras y Cerrojos**
- 40 Cerraduras cilíndrica C500 grado 2
- 41 Cerraduras cilíndrica C800 grado 1
uso rudo
- 42 Funciones cerraduras cilíndricas
C500 / C800
- 43 Cerrojo D800 grado 1
- 44 Cerrojo DB600 grado 2
- 45 Línea Design Hardware**
- 46 Barra antipánico horizontal
Serie 2000 R
- 47 Barra antipánico vertical
Serie 2000 V
- 48 Barra antipánico horizontal
Serie F1000 R
- 49 Barra antipánico vertical
Serie F1000 V
- 50 Cierrapuertas 116
- 51 Cierrapuertas 316
- 52 Cerradura cilíndrica Serie J grado 2
- 53 Cerradura cilíndrica Serie X grado 1
- 54 Cerrojo D2 grado 2
- 55 Bisagras arquitectónicas
- 56 Puerta metálica contra incendio Mesker
- 57 Puertas automáticas y
Sistemas para muros móviles corredizos
de vidrio plegables y apilables**
- 58 Operador para puerta automática
corrediza ES 68
- 59 Operador para puerta automática
corrediza ES 200 Easy
- 60 Sistemas para muros móviles corredizos
de vidrio plegables y apilables.
- 61 Operador de uso continuo ED 100 y
Operador ES 68



El líder de confianza en el sector

dormakaba cuenta con una amplia gama de productos premium de la más alta tecnología, que cumplen con las necesidades de los más reconocidos arquitectos con el fin de brindar seguridad, conveniencia, confort y estética, dichos productos pueden ser especificados o instalados en verticales como Hoteles, Bancos, Comercios, Industria, Escuelas, Universidades, Centros penitenciarios, Centros Comerciales, Aeropuertos, Hospitales, Oficinas, etc.

En México nos respaldan más de 25 años en la industria; identificados por contar con productos de excelente calidad, respaldados por las Certificaciones de ANSI y EN, además de un gran servicio ágil y eficiente.

Al ser un socio estratégico de dormakaba le garantizamos que siempre tendrá la solución ideal, incluso para los clientes más exigentes y con ello posicionarse como una de las mejores empresas de la industria.

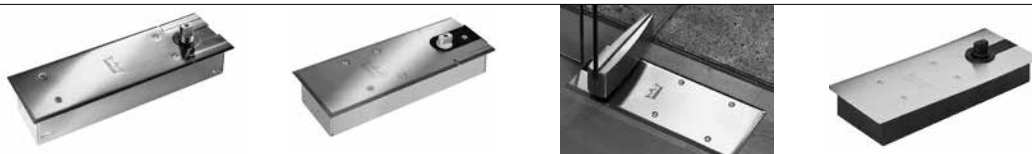


Bisagras hidráulicas, herrajes para cristal templado y sistemas corredizos

- 4 Bisagras de piso
Cuadro comparativo bisagras
- 5 Bisagra hidráulica BTS 60
- 6 Bisagra hidráulica BTS 65
- 7 Bisagra hidráulica BTS 75R
- 8 Bisagra hidráulica BTS 80
- 9 Herrajes UL-PT para puertas
de cristal templado
- 11 Set de brazos y pivotes para puerta de
madera, metal o aluminio CP-60,
CP-440 y CPA-440
- 12 Cerradura Studio Rondo para
puertas de cristal templado
- 13 Muto Comfort Sistema Corredizo Manual

Bisagras de piso

Cuadro comparativo bisagras



	BTS 80	BTS 75R	BTS 65	BTS 60
Fuerza	Fija	Ajustable	Fija	Fija
	EN3 • EN4 • EN6	EN 2-5	EN 4	3
Peso máximo de la puerta	300 Kg	180 Kg	120 Kg*	120 Kg *
Ancho máximo de la puerta	1,400 mm	1,250 mm	1,100 mm	1,000 mm*
Altura máxima de la puerta (cristal templado*)	2,500 mm	2,500 mm	2,500 mm	2,500 mm *10 mm
	3,000 mm	3,000 mm	3,000 mm	2,900 mm *12 mm
Backcheck (amortiguamiento mecánico de apertura)	Si	Si	No	No
Válvula de seguridad	Si	Si	No	No
Retención de apertura a 90°	Si • Ajustables	Si	Si	Si
Eje	Intercambiable	Intercambiable	Intercambiable	Fijo (Alemán)
Dimensiones caja (mm): largo x ancho x alto	341 x 78 x 60	275 x 82 x 50	276 x 108 x 40	272 x 95 x 40
Peso Kg.	7.1	3	4	4.4

* Para puertas de cristal templado

Bisagra hidráulica BTS 60

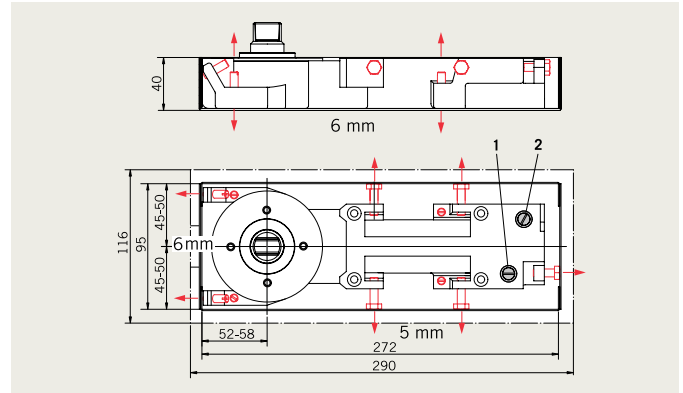


- Para puertas de cristal templado de 120 Kg y ancho de puertas hasta 1,000 mm.
- Para puertas de doble acción.
- Para puertas derechas e izquierdas.
- Diseñada para tráfico ligero.
- Instalación oculta.
- Ajuste de velocidad de cierre con regulación de dos válvulas.
- Diseño compacto.
- Elevada resistencia a la corrosión.
- Para puertas de cristal, madera, metal o aluminio.
- Ideal para comercios.
- Su eje es fijo tipo Alemán.
- Fácil instalación.
- Cuenta con tres puntos de ajuste dentro de la caja empotrada de: A lo ancho de 5 mm, de largo 6 mm, de alto 6 mm.

BTS 60	Largo	Ancho	Alto
mm	272	95	40

Clave	Descripción
BTS 60	Bisagra hidráulica BTS 60 Fuerza 3 incluye tapa y eje.

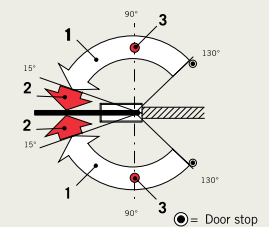
Medidas



Funciones

Dos válvulas de ajuste controladas.

- 1 Válvula 1 cierre variable 130° - 15°.
- 2 Válvula 2 rango de cierre 15° - 0°.
- 3 Retención de apertura 90° (opcional).



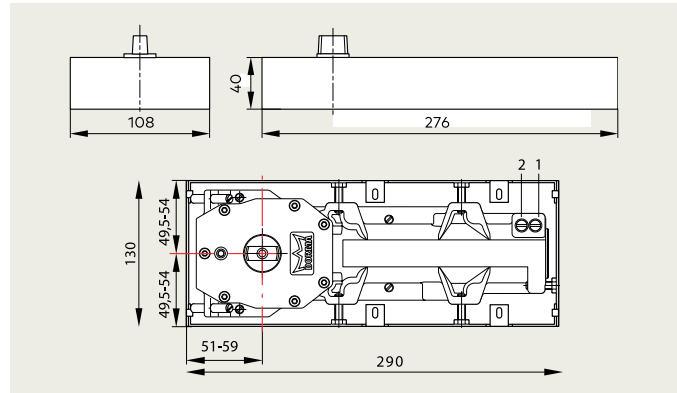
Características	BTS 60
Fuerza	Fija 3
Peso máximo de puerta	120 Kg*
Ancho máximo de puerta	1,000 mm*
Altura máxima de puerta cristal templado	2,500 mm* 10 mm 2,900 mm* 12 mm
Backcheck (amortiguamiento mecánico de apertura)	No
Válvula de seguridad	No
Retención de apertura	90°
Eje	Fijo (Alemán)
Peso (Kg)	4.4

* Puertas de cristal templado

Bisagra hidráulica BTS 65



Medidas

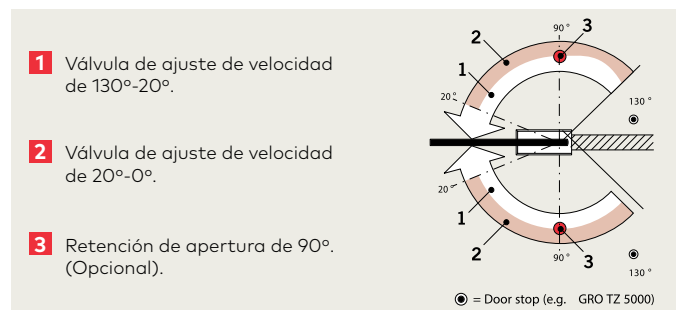


- Para uso rudo para puertas de peso hasta 120 Kg en cristal templado.
- Especialmente diseñado para puertas de vaivén de doble acción.
- Diseño compacto y estético.
- Opcional: retención de apertura constante 90°.
- Fácil ajuste de cierre con regulación de dos válvulas.
- Fácil instalación.
- Eje intercambiable.
- Para puertas izquierdas y derechas.
- Para puertas de cristal, madera, metal o aluminio.
- El práctico ajuste de los tornillos de sujeción garantiza el seguro y preciso ajuste a la caja empotrada.
- Reducida profundidad de suelo por su instalación.
- Cuenta con 3 puntos de ajuste dentro de la caja empotrada: a lo ancho de 9 mm, de largo 8 mm, de alto 6 mm.

BTS 65	Largo	Ancho	Alto
mm	276	108	40

Clave	Descripción
KIT BTS 65	Bisagra hidráulica BTS-65 EN4 incluye tapa y eje.

Funciones



Características	BTS 65
Fuerza	Fija EN 4
Peso máximo de puerta	120 Kg*
Ancho máximo de puerta	1,100 mm*
Altura máxima de puerta cristal templado	2,500 mm* 10 mm 3,000 mm* 12 mm
Backcheck (amortiguamiento mecánico de apertura)	No
Válvula de seguridad	No
Retención de apertura	90°
Eje	Intercambiable
Peso (Kg)	4

* Puertas de cristal templado

Bisagra Hidráulica BTS 75R



Fácil apertura

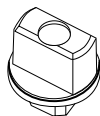


Facilita el uso

- Para uso rudo puertas de peso de hasta 180 Kg.
- Para puertas batientes, estrechas o anchas y puertas de sistema vaivén.
- Puertas de doble y simple acción.
- Puertas derechas o izquierdas.
- Compacta, estética.
- Instalación oculta.
- Permite fácil ajuste del cierre por medio de un tornillo de ajuste.
- Potencia ajustable.
- Ejes intercambiables.
- Cuerpo de aluminio y caja de hierro galvanizado.
- Elevada resistencia a la corrosión.
- Efecto hidráulico de amortiguamiento a partir de los 175° en ambos sentidos.
- Máxima flexibilidad de instalación.
- Frenado a la apertura de tipo mecánico.
- Para puertas de cristal, madera, metal o aluminio.
- Con un desempeño eficiente aún en condiciones adversas de clima y tráfico.

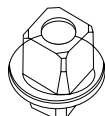
Ejes intercambiables

BTSA



Tipo Alemán

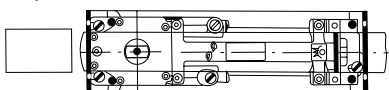
BTSC



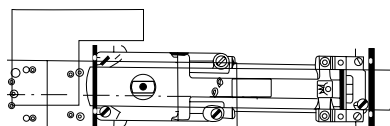
Tipo Italiano

Utilización universal...

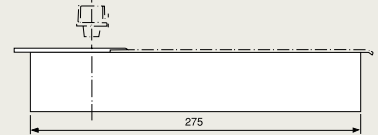
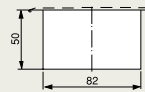
En puertas sistema vaivén



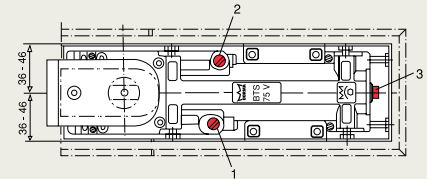
En puertas batientes



Medidas

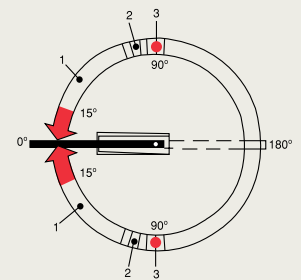


- 1) Válvula de ajuste de velocidad de 175°-15°.
- 2) Válvula de ajuste de velocidad de 15°-0°.
- 3) Válvula de ajuste de potencia.



Funciones

- 1 Cierre totalmente controlado con 2 válvulas velocidad regulable en forma separada de 180° - 15° y 15° - 0°.
- 2 Amortiguación mecánica de apertura a partir de aprox. 70°: Backcheck.
- 3 Traba a 90°.



Funciones

Velocidad de cierre.

Con dos válvulas regulables para el ajuste de cierre, pudiendo así, adaptarse perfectamente a las condiciones individuales.

Backcheck

Amortiguamiento mecánico de apertura que protege la puerta y la pared de los daños causados por una apertura violenta o frecuente de la puerta.

Traba

Mediante una traba la puerta puede ser retenida en un ángulo de apertura de 90° en ambos lados. Sistema sin traba puede ser adquirido por solicitud especial.

Válvula hidráulica de seguridad.

Alivia la presión interna del fluido hidráulico cuando es sometido a condiciones adversas.

Características

BTS 75R

Fuerza	Ajustable EN 2-5
Peso máximo de puerta	180 Kg
Ancho máximo de puerta	1,250 mm
Altura máxima de puerta cristal templado	2,500 mm* 10 mm 3,000 mm* 12 mm
Backcheck (amortiguamiento mecánico de apertura)	Si
Válvula de seguridad	Si
Eje	Intercambiable
Peso (Kg)	3

* Puertas de cristal templado

BTS 75R	Largo	Ancho	Alto
mm	275	82	50

Clave	Descripción
KIT BTS 75R	Bisagra hidráulica BTS75R EN 2-5 (puertas hasta 1.25 m/180 kg) incluye tapa y eje

Bisagra hidráulica BTS 80

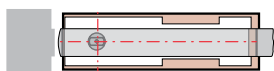


Fácil apertura

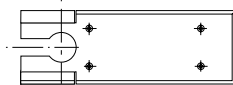


Facilita el uso

- Para uso rudo para puertas de hasta 300 Kg de peso.
- Cuerpo compacto, uso robusto.
- Bisagra Hidráulica oculta adaptable casi a cualquier instalación.
- Para puertas muy pesadas de acción doble y sencillo.
- Bisagra para alto rendimiento, adaptable a diversas condiciones climáticas y de tráfico pesado, hasta en aplicaciones extremas.
- Para puertas derechas e izquierdas.
- La instalación de la bisagra en la construcción permite colocarse en el subsuelo de concreto de losa fina.
- Esta bisagra funciona a través de un mecanismo de leva y rodillo.
- Ejes intercambiables.
- Para un control total para cualquier apertura de la puertas.
- Para puertas de cristal, madera, metal o aluminio.

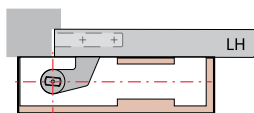


Puerta de vaivén

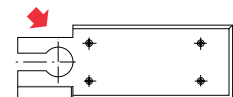


Puerta izquierda

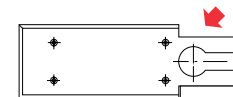
Puerta de simple acción



Puerta derecha

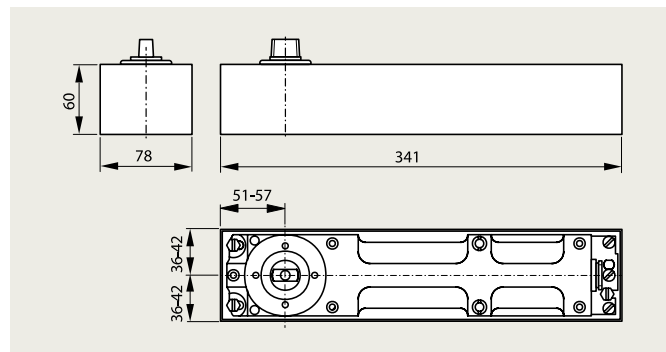


Aplicación para puerta con apertura DIN izquierda



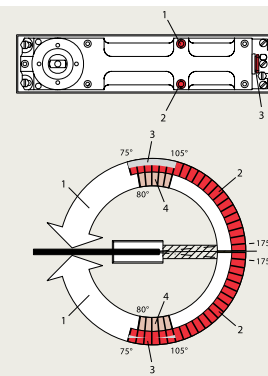
Aplicación para puerta con apertura DIN derecha

Medidas



Funciones

- 1 Velocidad ajustable
- 2 Zona de retención o zona de retardo al cierre.
- 3 Zona de ajuste – punto en el cuál comienza la retención, o finaliza el retardo al cierre (aprox. de 75° a 105°).
- 4 Amortiguación mecánica de apertura (desde aproximadamente los 80°).



Características	BTS 80
Fuerza	Fija EN6
Peso máximo de puerta	300 Kg
Ancho máximo de puerta	1,400 mm
Altura máxima de puerta	2,500 mm* 10 mm
Cristal templado	3,000 mm* 12 mm
Backcheck (amortiguamiento mecánico de apertura)	Si
Válvula de seguridad	Si
Retención de apertura a 90°	Si-ajustables
Eje	Intercambiable
Peso (Kg)	7.1

* Puertas de cristal templado

BTS 80	Largo	Ancho	Alto
mm	341	78	60

Clave	Descripción
BTS 80	Bisagra hidráulica potencia fija 6, (con tapa y eje) para puertas hasta de 300 kg.

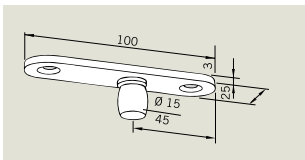
Herrajes UL-PT para puertas de cristal templado

- La línea de herrajes ofrece una amplia gama de soluciones que se adecuan a las configuraciones más usuales para puertas de cristal templado (sencillas, dobles con antepecho y/o fijos laterales).
- Diseñados para cristales de 10 y 12 mm de espesor.
- Los herrajes de dormakaba están fabricados en tapas de acero inoxidable en acabados satinado y cuerpo en aluminio.
- Los herrajes UL-PT están probados en 200,000 ciclos de operación alcanzando un estándar europeo EN 1154.
- Para puertas abatibles tanto puertas izquierdas o derechas.

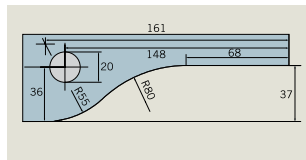
Clave	Descripción
PT 24	Pivote superior.
PT 20	Zoclo superior.
PT 10	Zoclo inferior (inserto alemán)
US 10	Cerradura de esquina (incluye cilindro tipo europeo y contra chapa de piso).
PT 30	Soporte para antepecho y muro, con pivote (diámetro 15 mm).
PT 40	Soporte para antepecho y fijo lateral con pivote (diámetro 15 mm).
US 20	Cerradura de centro (incluye cilindro tipo europeo).
GK 50	Contra cerradura de centro.

Pivote superior PT 24, zoclo superior PT 20 y zoclo inferior PT 10

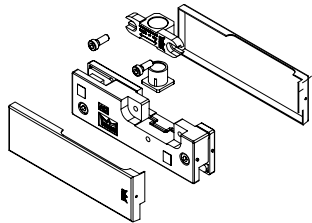
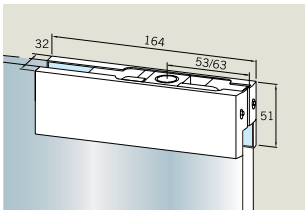
PT 24



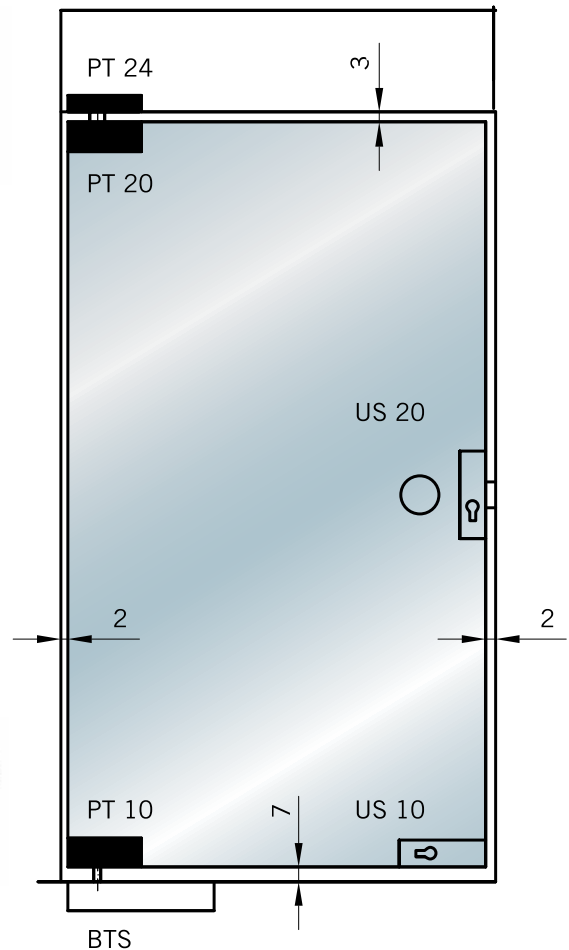
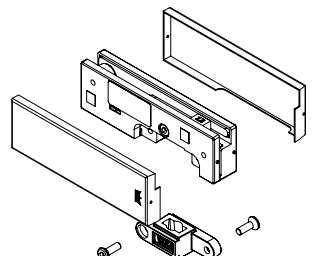
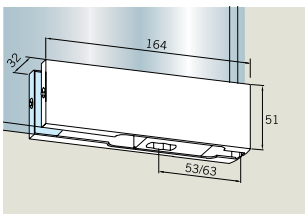
Saque PT 10 / PT 20/ PT 30



PT 20

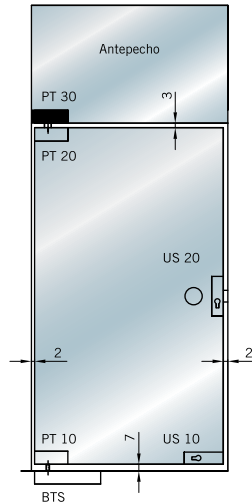
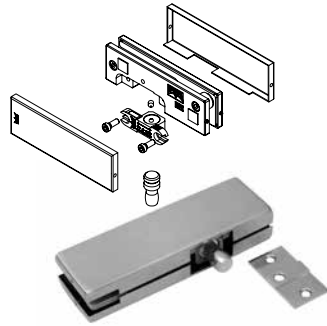
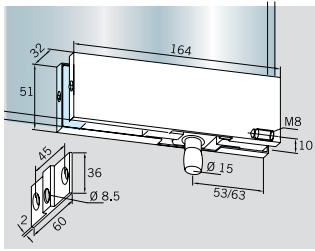


PT 10

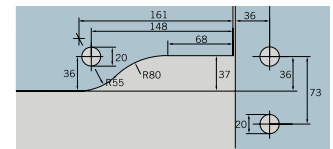


Zoclos superiores con pivote PT 30 para antepecho y PT 40 fijo lateral y antepecho.

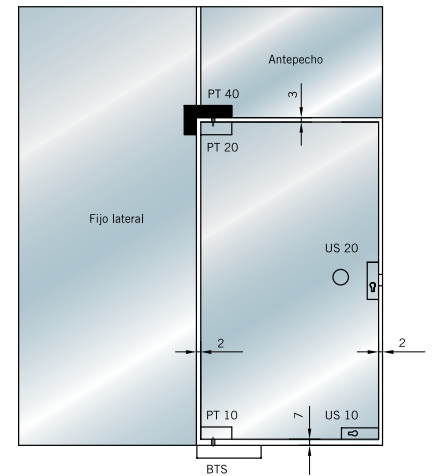
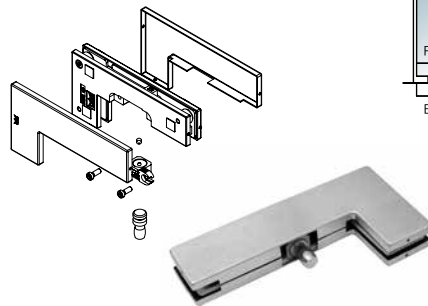
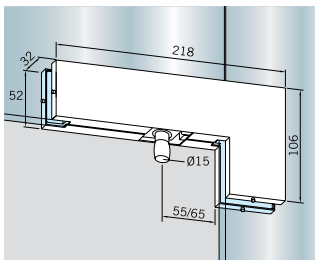
PT 30



Saque PT 40

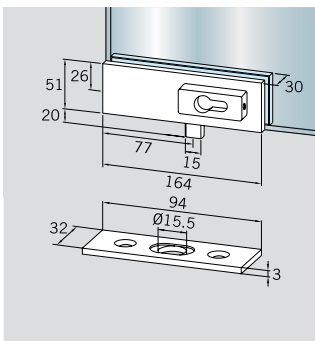


PT 40

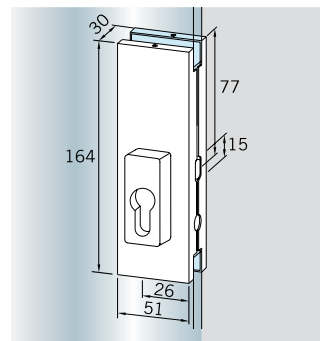


Cerraduras de esquina US 10, de centro US 20 y contra chapa GK 50

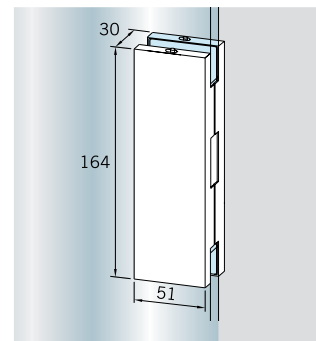
US 10



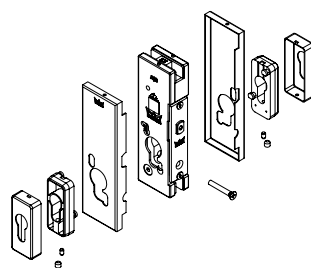
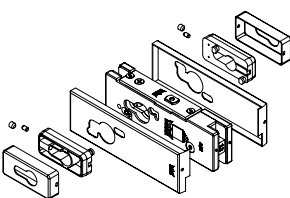
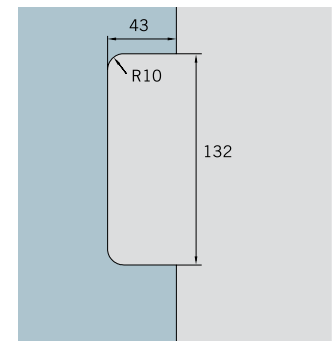
US 20



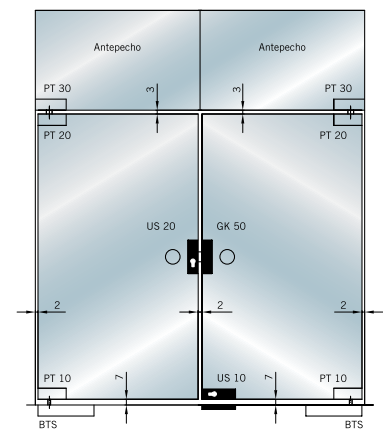
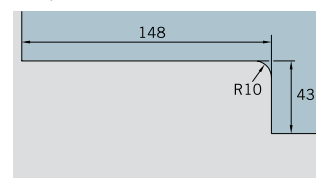
GK 50



Saque US 20 y GK 50

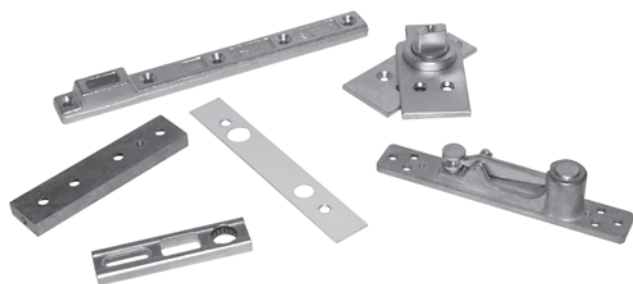
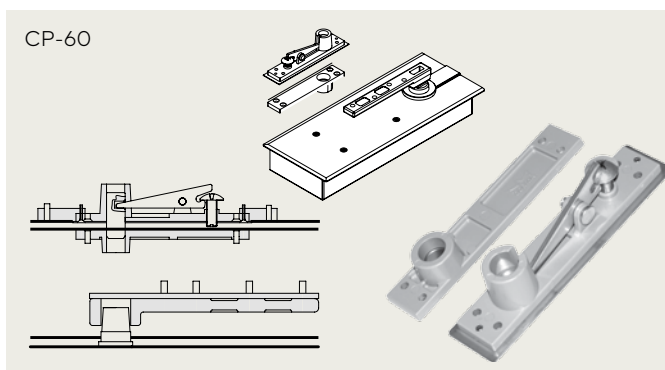


Saque US 10

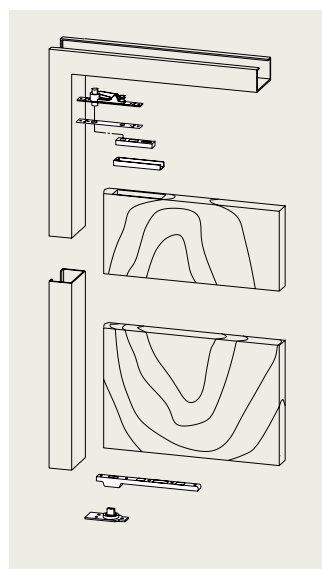


Set de brazos y pivotes para puerta de madera, metal o aluminio CP-60, CP-440 y CPA-440

- Conjunto de brazos y pivotes para ser instalado en puertas de aluminio, madera o metal con una bisagra Hidráulica BTS 60, BTS 65 y BTS 75R (NO INCLUIDA).
- El CP-60 para puertas de hasta 120 Kg estan fabricados para ser instalados en puertas de metal, madera o aluminio.
- El CP-440 para puertas de hasta 200 Kg fabricados en acero inoxidable, para ser instalado en puertas de metal o madera para puertas de doble o simple acción.
- El CPA-440 para puertas de hasta 200 Kg fabricados en acero inoxidable, para ser instalado en puertas de aluminio para puertas de doble o simple acción.



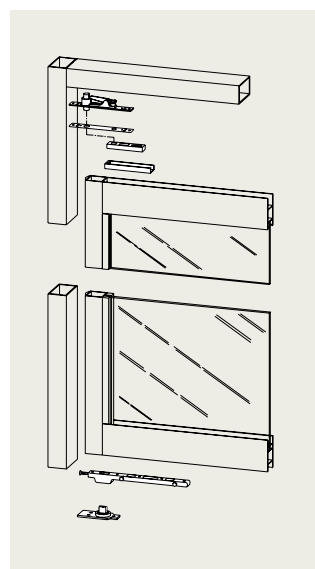
Clave	Descripción
CP-60	Brazo y conjunto de pivote para puerta de metal, madera y aluminio.
CPA-440	Set de pivotes y brazos para puerta de aluminio.
CP-440	Set de pivotes y brazos para puerta metálica y madera.



CP-440

Set de pivotes para puertas de madera o metal

Para puertas de 200 Kg.
Para puertas de doble acción sin control de cierre.



CPA-440

Set de pivotes para puertas de aluminio

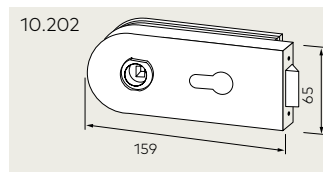
Para puertas de 200 Kg.
Para puertas de doble acción sin control de cierre.

Cerradura Studio Rondo para puertas de cristal templado

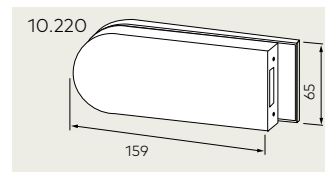


● Acabado
Aluminio Plata

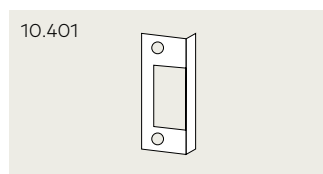
- Línea estilizada y elegante diseño, los herrajes para puertas interiores Studio-Rondo subrayan el carácter especial y la transparencia de las puertas de cristal.
- Se recomiendan para puertas de acceso Residenciales, Edificios, Centros Comerciales, Oficinas.
- La calidad y robustez de los materiales garantizan durabilidad y fiabilidad.
- Preparación de vidrio simple, y fijación segura: dormakaba ofrece una gran experiencia en vidrio por lo que ha desarrollado los herrajes de modo que los trabajos en el vidrio se reducen a una instalación rápida y sencilla con pocos orificios.
- El diseño cuidadosamente pensado proporciona una amplia zona de sujeción.
- 200,000 ciclos de apertura y 500,000 accionamientos del pestillo.
- Cerraduras para espesor de vidrio de 8 mm y 10 mm.
- Con profundidad de marco: 24-40 mm.



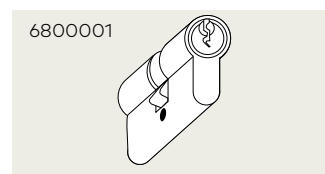
10.202 Cerradura Studio rondo para cilindro europeo sin manija.



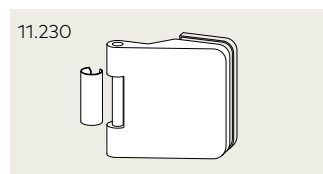
10.220 Contra chapa Studio rondo vidrio-vidrio.



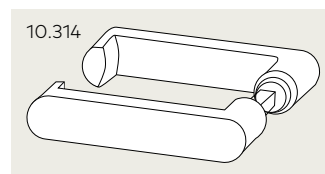
10.401 Contra-chapa de esquina



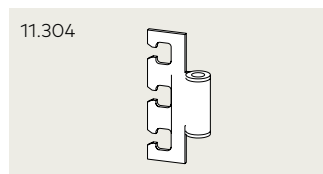
6800001 Cilindro europeo.



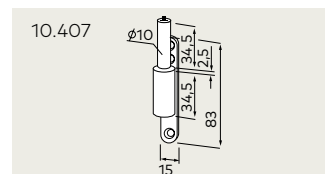
11.230 Bisagra Junior Office.



10.314 Set manijas Studio Rondo rectangular.



11.304 Soporte a perfil de aluminio para bisagra Junior Office.



10.407 Pivote a muro para bisagra.

Características	Studio Rondo
Profundidad de marco	24-40 mm
Cilindro europeo penta	Si
Contra para puerta de dos hojas de vidrio	Opcional
Contra para muro o esquina puerta sencilla	Opcional
Set de manijas rectangulares	Si
Bisagras Junior office	Opcional

Clave	Descripción
10.202.150	Cerradura Studio Rondo para cilindro europeo sin manija
10.220.150	Contrachapa vidrio-vidrio.
10.314.150	Set de manijas rectangulares.
6800001	Cilindro Europeo penta.
10.401.101	Contrachapa de esquina.
11.230.101	Bisagra Junior Office.
11.304.101	Soporte de perfil de aluminio para Bisagra Junior Office.
10.407.000	Pivote a muro para bisagra.

*Todos los componentes de la cerradura se venden por separado.

MUTO Comfort

Sistema multifuncional para puertas corredizas manuales



MUTO Comfort, un sistema manual para puertas corredizas sencillo y limpio, ofrece una serie de funciones opcionales que brindan mayor facilidad de operación y conveniencia.

Características

- Acción de cierre lento.
- Dormotion mecanismo de amortiguación (dormakaba SoftClose).
- Indicador del estado de posición de la puerta.
- Indicador del estatus de apertura de la puerta, proporcionando mejor administración del sistema.
- No requiere preparaciones en los vidrios.

Versátil MUTO Comfort ofrece múltiples soluciones para variadas aplicaciones.

- Ideal para vidrio, madera y otros tipos de materiales de puertas.
- Para puerta con un peso de hasta 330 libras (150kg).
- De fácil instalación y ajuste, con cubierta frontal y extraíble.
- Diseño sin paralelo, en múltiples acabados: aluminio, similar al acero inoxidable satinado, o más de 200 opciones de colores personalizables.
- Para paneles sencillos o dobles, sincronizados, de cierre lento o modelos telescópicos.

Muto Comfort

Ideales para aplicaciones de vidrio (espesor de 8-12 mm) madera opcional (espesor máximo: 50mm).



El sistema MUTO Comfort incluye:

- Panel sencillo
- Panel doble con o sin Función Sychro: el segundo panel abre y cierra automáticamente cuando se mueve el primer panel, o se mueven de manera independiente.
- Telescópicos: Para paneles sencillos o bidireccionales, en un o ambas extremidades de los paneles.
- Acabado 150 Aluminio satinado anodizado.
- Aabado 113 Similar a acero inoxidable satinado.

MUTO Comfort XL 150 DORMOTION (DM)

Altura Puerta	3,000 mm (máximo)
Ancho mínimo puerta	1,020 mm
Ancho máximo puerta	2,000 mm
Peso máximo puerta (1 panel)	150 kg
Peso máximo puerta (2 paneles)	2 x 150 kg
DORMOTION	STD
Syncro	No disponible
Indicador de Estatus	Opcional
Cierre automático	No disponible



MUTO Comfort XL 80 TELESCOPIC (lanzamiento)

Altura Puerta	3,000 mm (máximo)
Ancho mínimo puerta	990 mm
Ancho máximo puerta	2,000 mm
Peso máximo puerta (1 panel)	80 kg
Peso máximo puerta (2 paneles)	2 x 80 kg
DORMOTION	STD
Syncro	No disponible
Indicador de Estatus	Opcional
Cierre automático	No disponible



MUTO Comfort XL 150

Altura Puerta	3,000 mm (máximo)
Ancho mínimo puerta	660 mm
Ancho máximo puerta	2,000 mm
Peso máximo puerta (1 panel)	150 kg
Peso máximo puerta (2 paneles)	2 x 150 kg
DORMOTION	Opcional
Syncro	Opcional
Indicador de Estatus	Opcional
Cierre automático	No disponible



MUTO Comfort L 180

Altura Puerta	2,438 mm o 2,134 c/DM
Ancho mínimo puerta	660 mm o 905 mm c/DM
Ancho máximo puerta	914 mm para cristal 1,300 mm para madera
Peso máximo puerta (1 panel)	50 kg
Peso máximo puerta (2 paneles)	-
DORMOTION	Opcional
Syncro	No disponible
Indicador de Estatus	No disponible
Cierre automático	No disponible



MUTO Comfort XL 120 Cierre automático

Altura Puerta	3,000 mm (máximo)
Ancho mínimo puerta	864 mm
Ancho máximo puerta	1,500 mm
Peso máximo puerta (1 panel)	120 kg
Peso máximo puerta (2 paneles)	2 x 120 kg
DORMOTION	Ciclo apertura STD
Syncro	No disponible
Indicador de Estatus	Opcional
Cierre automático	STD

MUTO Comfort L 80 DORMOTION (DM)

Altura Puerta	3,000 mm (máximo)
Ancho mínimo puerta	990 mm
Ancho máximo puerta	2,000 mm
Peso máximo puerta (1 panel)	80 kg
Peso máximo puerta (2 paneles)	2 x 80 kg
DORMOTION	STD
Syncro	No disponible
Indicador de Estatus	Opcional
Cierre automático	No disponible

MUTO Comfort XL 80 DORMOTION (DM)

Altura Puerta	3,000 mm (máximo)
Ancho mínimo puerta	810 mm
Ancho máximo puerta	1,700 mm
Peso máximo puerta (1 panel)	80 kg
Peso máximo puerta (2 paneles)	2 x 80 kg
DORMOTION	STD
Syncro	Opcional
Indicador de Estatus	Opcional
Cierre automático	No disponible

MUTO Comfort M 50

Altura Puerta	2,438 mm o 2,134 c/DM
Ancho mínimo puerta	660 mm o 905 mm c/DM
Ancho máximo puerta	914 mm para cristal 1,300 mm para madera
Peso máximo puerta (1 panel)	50 kg
Peso máximo puerta (2 paneles)	-
DORMOTION	Opcional
Syncro	No disponible
Indicador de Estatus	No disponible
Cierre automático	No disponible



Barras antipánico

- 16 Barra antipánico horizontal 8300
- 17 Barra antipánico vertical 8400
- 18 Barra antipánico horizontal 9300

- 19 Barra antipánico vertical 9400
- 20 Barra antipánico vertical 9800 TGD
para colocarse en cristal

Barra antipánico horizontal 8300



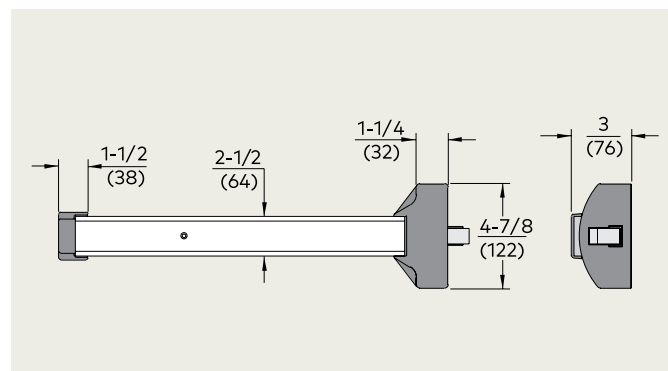
● Acabado
Aluminio 689



BHMA

- Barra antipánico horizontal de sobreponer en acero.
- Para puertas izquierdas o derechas.
- Para puertas sencillas de fácil adaptación.
- De bloqueo horizontal.
- Fácil adaptación a diferentes anchos de puerta.
- Está certificada con los requisitos de ANSI / BHMA A156.3 para dispositivos Grado 1, los dispositivos de las barras se enlistan en UL, calidad certificada ISO 9001.
- Para instalaciones públicas con alto tránsito, como Hospitales, Universidades, Escuelas, Salas de Conciertos, Centros Comerciales, Hoteles y Edificios Administrativos, etc.
- Para puertas metálicas, de madera y aluminio.
- Dispositivo dogging para mantener el pestillo retraído.
- Disponibles en 2 medidas de ancho de puerta:
A=34"-48"
C= 22"-36".
- Barra táctil se construye en acero sólido y tapas finales termoplásticas ABS.

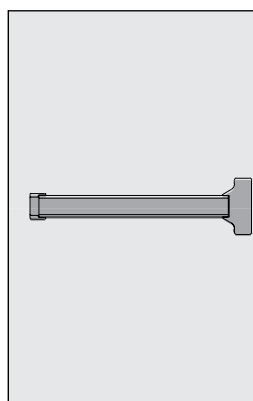
Medidas



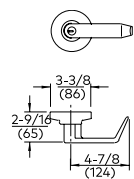
Características	8300
Tamaño A: 34" - 48" ancho de puertas	Si
Tamaño C: 22" - 36" ancho de puertas	Si
Dispositivo para puertas izquierdas o derechas	Si
Llave hexagonal	
Cilindro dogging	Si
U.L. Listado de Etiquetada Corta Fuegos (prefijo F)	Opcional

Clave	Descripción
8300CX689	Barra antipánico horizontal en acero para diferentes anchos de puerta 22"-36".
8300AX689	Barra antipánico horizontal en acero para diferentes anchos de puerta 34"-48".

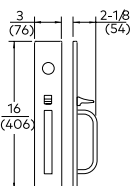
Trim de cerradura para barra antipánico. Es opcional al mecanismo de la barra antipánico si se requiere de apertura por el exterior.



RO8



HRS05



Clave	Descripción
RO8X626	Trim de manija rectangular con llave acabado cromo satinado.
HRS05X689	Trim de gatillo con jaladera rectangular cilindro 90x10SC118 acabado aluminio 689.

Barra antipánico vertical 8400



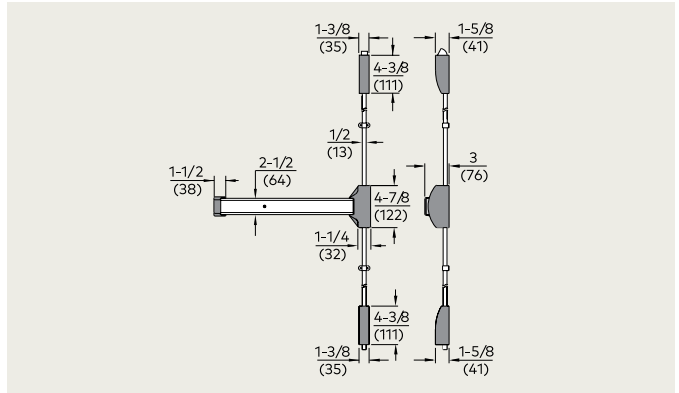
● Acabado Aluminio 689



BHMA

- Barra antipánico vertical de sobreponer en acero.
- Para puertas izquierdas o derechas para puertas dobles de fácil adaptación.
- De bloqueo vertical.
- Fácil adaptación a diferentes anchos de puerta.
- Certificada con los requisitos de ANSI / BHMA A156.3 para dispositivos Grado 1, los dispositivos de las barras se enlistan en UL .
- Calidad certificada ISO 9001.
- Para instalaciones públicas con alto tránsito, como Hospitales, Universidades, Escuelas, Salas de Conciertos, Centros Comerciales, Hoteles y Edificios Administrativos, etc.
- Para puertas metálicas, de madera y aluminio.
- Barras de pánico de sobreponer con fallebas superior e inferior.
- Dispositivo dogging para mantener el pestillo retraído.
- Disponibles en 2 medidas de ancho de puerta:
A=34"-48"
C=22"-36".
- Barra táctil se construye en acero sólido con tapas termoplásticas ABS.

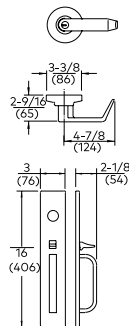
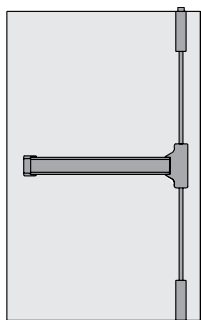
Medidas



Características	8400
Tamaño A: 34" - 48" ancho de puertas	Si
Tamaño C: 22" - 36" ancho de puertas	Si
Altura de puerta 7'	Si
Altura de la puerta hasta el 10' (se utilizará extensión ETR)	Opcional
Dispositivo para puerta izquierda o derecha	Si
Llave hexagonal	
Cilindro dogging	Si
U.L. Listado de Etiquetada Corta Fuegos (prefijo F)	Opcional

Clave	Descripción
8400AX689	Barra antipánico vertical en acero para diferentes anchos de puerta 22"-36" y hasta 7' acabado color aluminio 689.
8400CX689	Barra antipánico vertical en acero para diferentes anchos de puerta 34"-48" y hasta 7' acabado color aluminio 689.
ETRX689	Kit de extensión para barra 8400, puertas de 8' hasta 10', acabado color aluminio 689.

Trim de cerradura para barra antipánico. Es opcional al mecanismo de la barra antipánico si se requiere de apertura por el exterior.



Clave	Descripción
R08X626	Trim de manija rectangular con llave acabado cromo satinado.
HRS05X689	Trim de gatillo con jaladera rectangular cilindro 90x10SC118 acabado aluminio 689.

Barra antipánico horizontal 9300



● Acabado
Aluminio 689

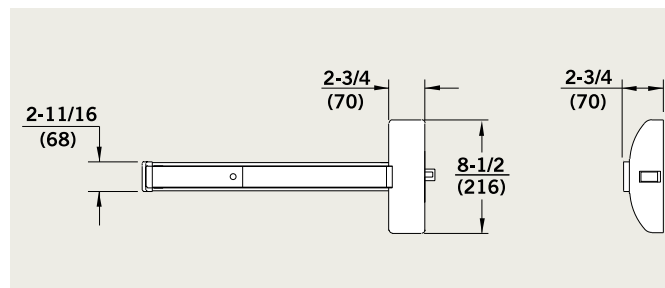
● Acabado
Acero inoxidable 630



BHMA

- Sistema antipánico de bloqueo horizontal, de sobreponer barra táctil con un touch-pad parcial.
- Certificación BHMA con la norma ANSI A156.3 para dispositivos Grado 1 salida.
- Cumple con la norma NFPA código de seguridad de vida y AD.
- Chasis de fundición de alta resistencia.
- Fijación sencilla.
- Fácil adaptación a diferentes anchos de puerta.
- Para puertas de metal o madera.
- Para puertas izquierda o derechas.
- Aplicaciones en las que la seguridad, la fiabilidad y el atractivo estético son requisitos indispensables.
- El cerrojo de seguridad se introduce en un guardián que se monta normalmente en el marco. Esto asegura que el pestillo es extremadamente fácil de montar y que la puerta también está bloqueada con seguridad.
- Disponibles en 2 medidas de ancho de puerta:
A=34"-48"
C=22"-36".
- Tapas metálicas de acero.
- Aplicaciones de alto impacto, tales como Escuelas, Universidades, Edificios Institucionales o Comerciales.
- Opcional listado de Fuego con prefijo F.
- Dispositivo opcional de alarma de salida: (BPA).

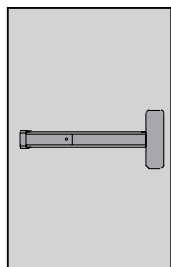
Medidas



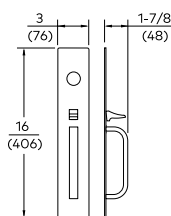
Características	9300
Dispositivo de salida de emergencia	Si
Puertas Tamaño A de (34" - 48")	Si
Puertas Tamaño C (22"-36")	Si
Para puertas izquierdas o derechas	Si
Llave hexagonal	Si
Cilindro Dogging	
U.L. Listado de Etiquetada Corta Fuegos (prefijo F)	Opcional
Alarma de Salida (BPA)	Opcional



Clave	Descripción
9300CX689	Barra antipánico horizontal en acero para diferentes anchos de puerta 22"-36" acabado color aluminio 689.
9300AX689	Barra antipánico horizontal en acero para diferentes anchos de puerta 34"-48" acabado color aluminio 689.
9300CX630	Barra antipánico horizontal en acero inoxidable para diferentes anchos de puerta 22"-36".
9300AX630	Barra antipánico horizontal en acero inoxidable para diferentes anchos de puerta 22"-36".

Trim para barra antipánico. Es opcional al mecanismo de la barra antipánico si se requiere de apertura por el exterior.



HRT05



HRT05	Clave	Descripción
	HRT05X689	Trim de gatillo con jaladera rectangular y cilindro 90X10SC118 acabado aluminio. 
	HRT05X630	Trim de gatillo con jaladera rectangular y cilindro 90X10SC118 acabado acero inoxidable. 

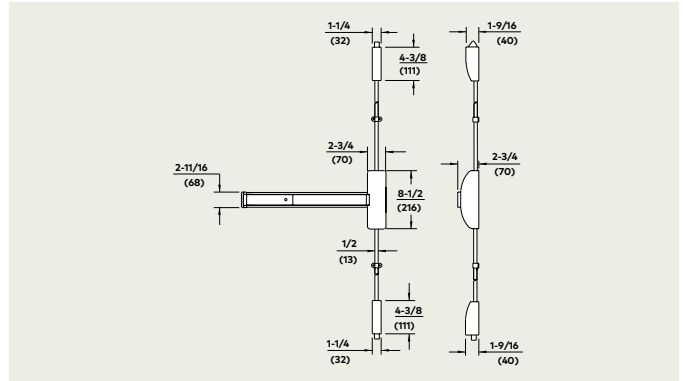
Barra antipánico vertical 9400



- Acabado Acero inoxidable 630
- Acabado Aluminio 689



Medidas

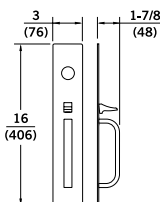
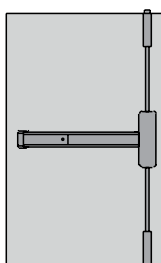


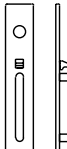



- Sistema antipánico de bloqueo vertical, de sobreponer barra táctil con un touchpad parcial.
- Certificación BHMA con la norma ANSI A156.3 para dispositivos Grado 1 salida.
- Cumple con la norma NFPA código de seguridad de vida y AD.
- Chasis de fundición de alta resistencia.
- Aplicaciones de alto impacto, tales como Escuelas, Universidades, Edificios Institucionales o Comerciales.
- Fijación sencilla.
- Fácil adaptación a diferentes anchos y alturas de puerta.
- Para puertas de metal o madera.
- Para puertas izquierda o derechas, para puertas dobles.
- El cerrojo de seguridad se introduce en un guardián que se monta normalmente en el marco. Esto asegura que el pestillo es extremadamente fácil de montar y que la puerta también está bloqueada con seguridad.
- Disponibles en 2 medidas de ancho de puerta:
A=34"-48"
C=22"-36".
- Aplicaciones en las que la seguridad, la fiabilidad y el atractivo estético son requisitos indispensables.
- Opcional listado de Fuego con prefijo F.
- Dispositivo opcional de alarma de salida: alarma de salida (BPA).

Características	9400
Dispositivo de salida de emergencia	Si
Puertas Tamaño A de (34" - 48")	Si
Puertas Tamaño C (22" - 36")	Si
Altura de la puerta hasta 7'	Si
Puertas izquierdas o derechas	Si
Llave hexagonal	
Cilindro Dogging	Si
U.L. Listado de Etiquetada Corta Fuegos (prefijo F)	Opcional
Altura de la puerta hasta el 10' (más de 8', especificar la altura de la puerta real extensión ETR)	Opcional

Clave	Descripción
9400CX630	Barra antipánico vertical 22"-36" acero inoxidable.
9400AX630	Barra antipánico vertical 34"-48" acero inoxidable.
9400AX689	Barra antipánico vertical 34"-48" color aluminio.
9400CX689	Barra antipánico vertical 22"-36" color aluminio.

Trim para barra antipánico. Es opcional al mecanismo de la barra antipánico si se requiere de apertura por el exterior.



HRT05	Clave	Descripción
	HRT05X689	Trim de gatillo con jaladera rectangular y cilindro 90X10SC118 acabado aluminio. 
	HRT05X630	Trim de gatillo con jaladera rectangular y cilindro 90X10SC118 acabado acero inoxidable. 

Barra antipánico vertical 9800 TGD para colocarse en cristal



● Acabado Acero inoxidable 630

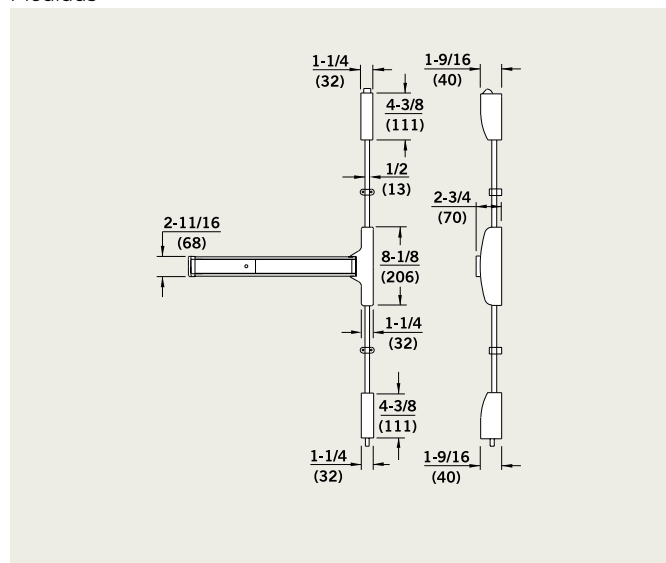
● Acabado Aluminio 689



BHMA

- Sistema antipánico de bloqueo vertical, de sobreponer.
- Para puertas de cristal.
- Certificación BHMA con la norma ANSI A156.3 para dispositivo de salida, Grado 1, listado UL.
- Cumple con la norma NFPA código de seguridad de vida y AD.
- Chasis de fundición de alta resistencia.
- Fijación sencilla.
- Fácil adaptación a diferentes anchos y alturas de puerta.
- Para puertas de cristal.
- Para puertas izquierda o derechas.
- Aplicaciones en las que la seguridad, la fiabilidad y el atractivo estético son requisitos indispensables.
- Disponibles en 2 medidas de ancho de puerta:
A=34"-48"
C= 22"-36".
- Aplicaciones de alto impacto, tales como Escuelas, Universidades y otros Edificios Institucionales o Comerciales.

Medidas



Características	9800
Dispositivo de salida de emergencia	Si
Puertas Tamaño A de (34" - 48")	Si
Puertas Tamaño C (22"-36")	Si
Altura de la puerta hasta 7'	Si
Puertas izquierdas o derechas	Si
Llave hexagonal	Si
Cilindro Dogging	Si
U.L. Listado de Etiquetada Corta Fuegos (prefijo F)	Si
Altura de la puerta hasta el 10' (más de 8', especificar la altura de la puerta la extensión ETR)	Opcional
	Opcional

Clave	Descripción
9800 TGDx689	Barra antipánico vertical para colocar en vidrio acabado aluminio.
9800 TGDx630	Barra antipánico vertical para colocar en vidrio acabado acero inoxidable.
ZODT TGD 689	Trim de placa ciega acabado aluminio.
ZODT TGD 630	Trim de placa ciega acabado acero inoxidable.



Cierrapuertas

- | | | | |
|----|---|----|---|
| 22 | Cierrapuertas TS Nano | 30 | Cierrapuertas TS 83 para trabajo pesado |
| 23 | Cierrapuertas TS Kompakt | 31 | Bisagra hidráulica aérea RTS 88 |
| 24 | Cierrapuertas U1500 ARP | 32 | Cierrapuertas oculto ITS 96 |
| 25 | Cierrapuertas 7305 ARP | 33 | Cierrapuertas oculto ITS 900 |
| 26 | Cierrapuertas 7436 ARP, FHP | 34 | Cierrapuertas oculto GRE 600 |
| 27 | Cierrapuertas 8616 ARP, FHP, DST | 35 | Cierrapuertas TS 91 |
| 28 | Cierrapuertas 8916/8956 AF89P, FHP
para trabajo pesado | 36 | Cierrapuertas TS 93 |
| 29 | Cierrapuertas STA | 37 | Cuadro comparativo cierrapuertas |
| | | 38 | Cuadro comparativo cierrapuertas |

Cierrapuertas TS Nano

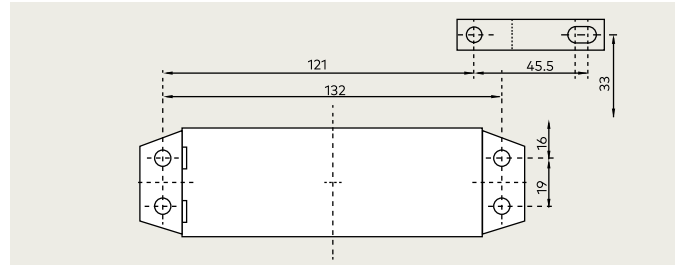


● Gris ● Negro ○ Blanco

- Solución ideal para puertas de uso Residencial, Negocios, Baños, Áreas de servicios y Cocinas.
- Para puertas ancho máximo 850 mm.
- Peso máximo de puerta 45 kg.
- Para puertas de madera, metal y aluminio.
- Para puertas izquierdas o derechas.
- Dos válvulas de cierre óptimo.
- De fácil y rápida instalación.
- Disponible en acabado gris, negro y blanco.

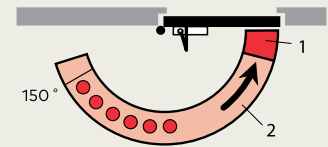
Clave	Descripción
TS NANO	Cierrapuertas potencia fija 2 con brazo regular.

Medidas



Funciones

- 1 Velocidad de cierre ajustable entre 180°-15°.
- 2 Velocidad de cierre final ajustable entre 15°-0°.



Características	TS NANO
Potencia	2
Ancho máximo de la puerta	850 mm
Peso máximo de la puerta	45 kg
Brazo	Estándar
Velocidad de cierre	180° - 15°
Velocidad de bloqueo	15° - 0°
Peso del producto (kg)	1.2 kg

TS Nano	Largo	Ancho	Alto
mm	148	38	57

Ancho de puerta	Tamaño de fuerza
850 mm	2

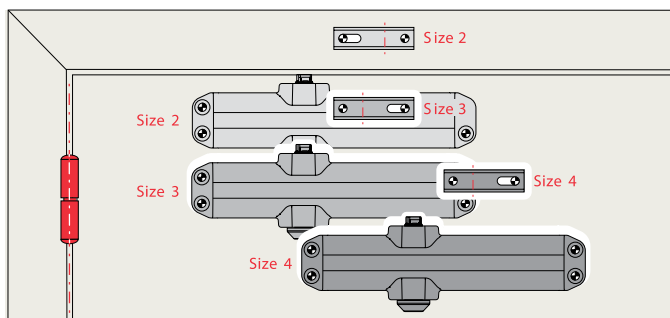
Cierrapuertas TS Kompakt



Acabados:

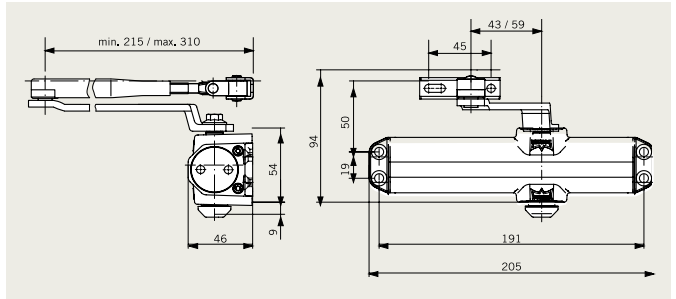
- Gris
- Blanco
- Marrón
- Negro

- Cierrapuertas para ser utilizado universalmente en todos los tipos de puertas comunes.
- Es de fácil y rápida instalación.
- Ideal para Comercios, Hospitales, Negocios, Residencial.
- La solución ideal para las puertas estándar.
- Un solo modelo puede ser utilizado para fuerza 2, 3 y 4.
- Dos válvulas de cierre óptimo.
- Para puertas izquierdas y derechas.
- Para puertas con apertura al exterior.
- Sin necesidad de placa de montaje.
- Disponible en acabado gris, blanco, marrón y negro.
- Certificación ISO 9001.



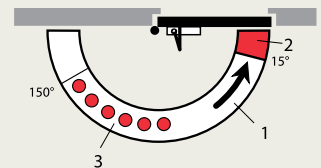
La selección de la fuerza se ajusta al ancho de la puerta desplazando el cuerpo del cierrapuertas y/o girando el brazo de apoyo. Ver plantilla de instalación.

Medidas



Funciones

- 1** Velocidad de cierre ajustable entre 180°-15°.
- 2** Velocidad de cierre final ajustable entre 15°-0°.
- 3** Zona de retención de apertura con brazo.

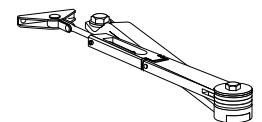


Características	TS Kompakt
Fuerza ajustable	2, 3 y 4
Brazo	Estándar
Ancho de puerta	1,100 mm
Velocidad de cierre ajustable mediante dos válvulas independientes	180° - 15° 15° - 0°
Retención de apertura	Opcional
Peso (kg)	1.2

Clave	Descripción
TS Kompakt	Cierrapuertas potencia variable 2, 3, 4 con brazo regular.
TS Kompakt HO	Cierrapuertas potencia variable 2,3,4 con brazo de retención de apertura.

Ancho de puerta	Tamaño de fuerza
850 mm	2
950 mm	3
1,100 mm	4

Retención de apertura opcional



Cierrapuertas U1500 ARP

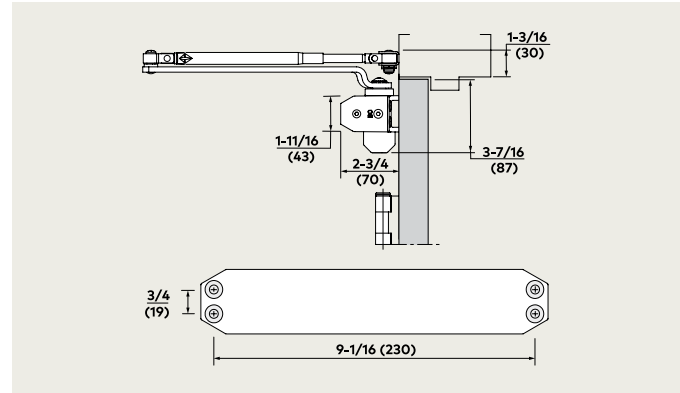


● Acabado
Aluminio 689

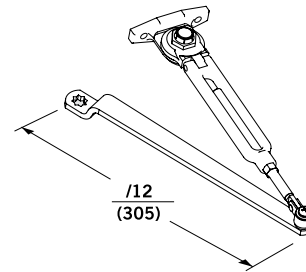


BHMA

Medidas



Brazo - FHP
Opcional retención de apertura



- Cierrapuertas de sobreponer.
- Potencia ajustable de 1-5.
- Certificado ANSI/BHMA A156.4, grado 1, listado UL, con garantía de 10 años.
- Ideal para remplazo de otros cierrapuertas.
- Cierrapuertas para puerta estándar.
- Para puertas izquierdas o derechas.
- Diseño compacto.
- Gran calidad.
- Backcheck ajustable proporciona una amortiguación cuando la puerta se abre en forma brusca o intempestiva.
- Fácil instalación.
- Control de válvulas independientes de cierre suave y cierre final.
- Para puertas interiores hasta 1,219 mm máximo ancho para puertas exteriores 1,066 mm.

Características	U1500 ARP
Fuerza ajustable	1-5
Brazo regular	Si
Puertas izquierda y derecha	Si
Puerta estándar	Si
Válvula independiente de cierre suave y cierre final	Si
Backcheck	Si
Diseño compacto	Si
Certificaciones ANSI / BHMA A156.4 Grado 1	Si
Brazo retención de apertura FHP	Opcional

Clave	Descripción
U1500 ARP	Cierrapuertas con brazo regular.
FHP	Brazo con retención de fricción.
COV15	Tapa plástica.

Cierrapuertas 7305 ARP



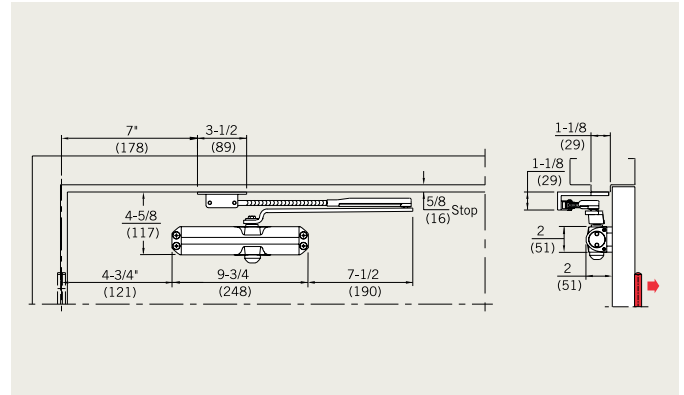
● Acabado
Aluminio 689



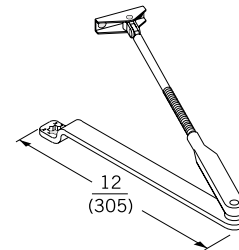
BHMA

- Potencia fija 5.
- Certificado ANSI/BHMA A156.4, grado 1, listado UL.
- Diseño compacto.
- Con brazo regular.
- Para puertas izquierdas y derechas.
- Fácil instalación.
- Backcheck ajustable proporciona una amortiguación cuando la puerta se abre de forma brusca o intempestiva.
- Dos válvulas de ajuste independientes que proporcionan velocidades cierre constantes.
- Para puertas interiores hasta 1,219 mm máximo ancho de puerta exterior 1,066 mm.

Medidas



ARP -Brazo regular



Características	7305
Cierre de fuerza	Fija 5
Puerta estándar	Si
Velocidad ajustable en 2 válvulas separadas de cierre	180° - 10° 10°-0°
Backcheck	Si
Retención de apertura	Opcional FHP

Clave	Descripción
7305 ARP 689	Cierrapuertas potencia fija 5 con brazo regular.

Cierrapuertas 7436 ARP, FHP



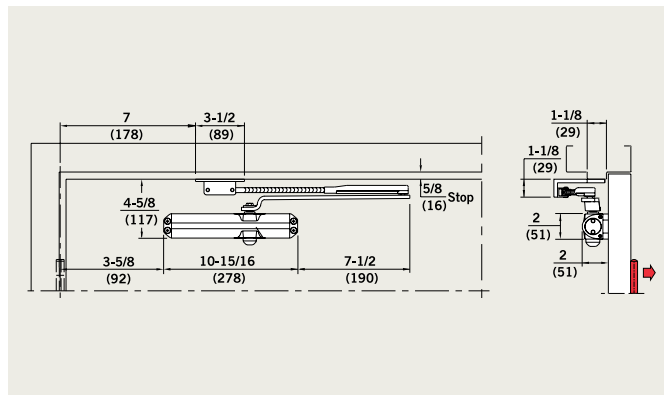
● Acabado
Aluminio 689



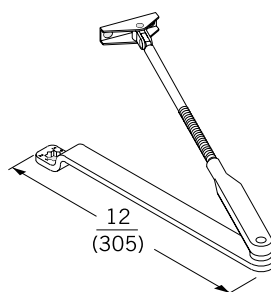
BHMA

- Potencia ajustable 3-6.
- Con brazo regular (ARP) y brazo con retención de apertura (FHP).
- Certificado ANSI A156.6 Grado 1, listado UL.
- Para puertas izquierdas y derechas.
- Fácil instalación.
- Solución ideal para diferentes aplicaciones, cierrapuertas hidráulico de sobreponer de fácil instalación.
- Backcheck ajustable proporciona una amortiguación cuando la puerta se abre de forma brusca o intempestiva.
- Dos válvulas de ajuste independientes (barrido y cierre) con velocidades de cierre constante con propiedades termoestática por lo que pueden trabajar a diferentes temperaturas.
- Cierrapuertas con un punto único selectivo mantener abierta puerta entre 80°– 170° para el montaje regular (FH), 70° – 175° paralelo (FHP) .
- Disponible con acción retardada opcional para retrasar el cierre de la puerta de apertura máxima. Tiempo de retardo es ajustable.
- Diseño compacto.
- Para puertas interiores y exterior hasta 1,219 mm de ancho.

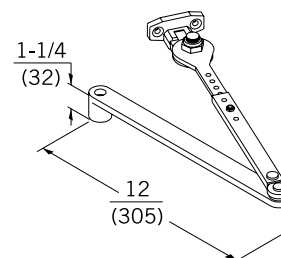
Medidas



Brazo regular ARP



Opcional Brazo con retención de apertura FHP



Características	7436
Potencia ajustable	3-6
Brazo paralelo con bracket	Si
Puerta izquierda y derecha	Si
Puerta standard	Si
Velocidad ajustable en 2 válvulas separadas de cierre	180°-10° 10°-0°
Backcheck	Si
Retención de apertura (FHP)	Opcional

Clave	Descripción
7436 ARP 689	Cierrapuertas fuerza ajustable 3 a 6 con brazo regular.
7436 FHP 689	Cierrapuertas fuerza ajustable 3 a 6 con retención de apertura.

Cierrapuertas 8616 ARP, FHP, DST



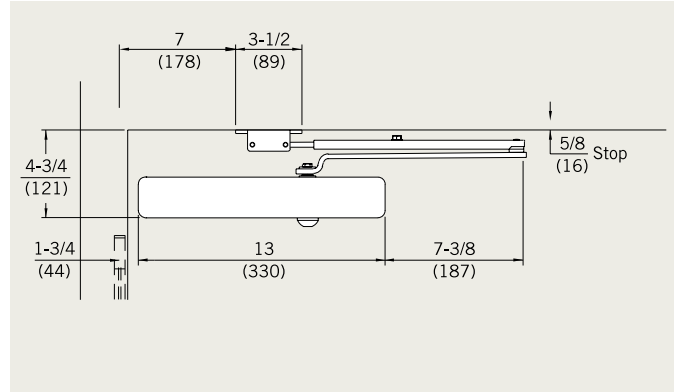
● Acabado
Aluminio 689



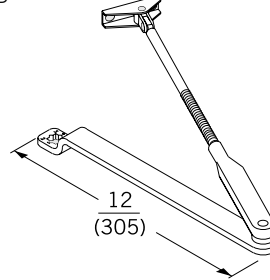
BHMA

- Cierrapuertas 8616 para puertas interiores y exteriores.
- Fuerza ajustable 1 a 6.
- Disponibles en brazo regular (ARP), con retención de apertura (FHP) y con retención de mariposa (DST).
- Backcheck ajustable proporciona una amortiguación cuando la puerta se abre de forma brusca o intempestiva.
- Solución ideal para diferentes aplicaciones, cierrapuertas hidráulico de sobreponer.
- Grado 1.
- Para puertas izquierdas y derechas.
- Dos válvulas de ajuste independientes (barrido y cierre) con velocidades de cierre constante con propiedades termoestática por lo que pueden trabajar a diferentes temperaturas.
- Cierrapuertas con un punto único selectivo mantener abierta puerta entre 80° – 170° para el montaje regular (FH), 70° – 175° paralelo (FHP) y retención de mariposa (DST).
- Fácil instalación.
- Disponible con acción retardada opcional para retrasar el cierre de la puerta de apertura máxima. Tiempo de retardo es ajustable.
- Máxima apertura efectiva aproximadamente 65°.
- Para puertas interiores hasta 1,372 mm máximo ancho de puerta exterior 1,219 mm.
- Disponibles con cubierta metal (FMC) opcional o cubierta de plástico (FC) opcional.

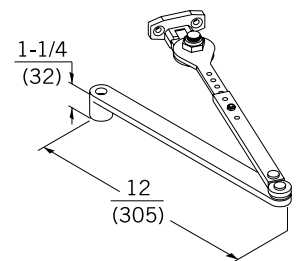
Medidas



Brazo regular
ARP



Opcional Brazo con retención
de apertura FHP



Características	8616
Fuerza ajustable	1-6
Para puertas izquierdas o derechas	Si
Brazo paralelo con bracket	Si
Gama de diferentes tipos de brazos y accesorios	Opcional
Backcheck ajustable	Si
Cierre controlado con dos válvulas independientes ajustables	180° – 10°
Acción retardado (Delay action)	10° – 0°
Cubierta plástica	Opcional
	Si

Clave	Descripción
8616 ARP COV 689	Cierrapuertas fuerza ajustable 1-6 con brazo regular.
8616 FHP 689	Cierrapuertas fuerza ajustable 1-6 con retención de apertura.
8616 DST 689	Cierrapuertas fuerza ajustable 1-6 con retención de mariposa.

Cierrapuertas 8916 / 8956 AF89P, FHP para trabajo pesado



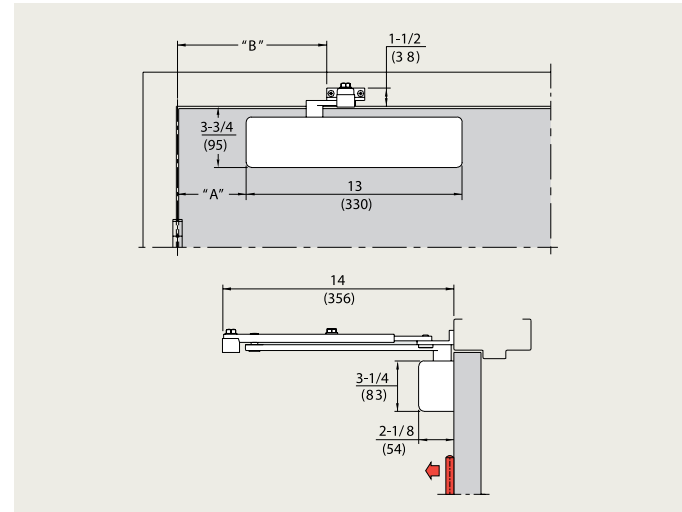
● Acabado
Aluminio 689



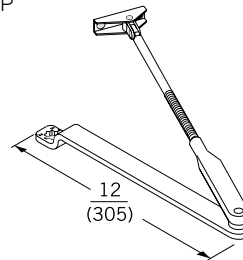
BHMA

- Para aplicaciones institucionales o comerciales de alto tráfico.
- Certificado ANSI /BHMA A 156.4, cumple con ADA.
- Su sistema de control hidráulico, ofrece un ajuste de potencia de rango completo y frenado de apertura.
- Apertura controlada por dispositivo de frenado.
- El dispositivo de frenado hidráulico protege las puertas y las estructuras adyacentes.
- Su función de ajuste de válvula regula la intensidad del frenado de apertura.
- El ajuste de posicionamiento del dispositivo de frenado para aplicaciones de brazo paralelo, ofrece un rango consistente similar al de las aplicaciones de jamba regulares y superiores.
- Rendimiento a largo plazo, ofrece 10 millones de ciclos de cerrado para trabajo pesado.
- El resultado es la combinación perfecta de durabilidad, confiabilidad y belleza.
- La serie 8900, con potencia completamente ajustable, también cumple con los requerimientos de accesibilidad libre de obstáculos.
- La Serie 8900 función de freno de apertura hidráulica, con su válvula de ajuste para la intensidad de freno de apertura.
- Para puertas interiores hasta 1,524 mm máximo ancho de puerta exterior 1,372 mm.

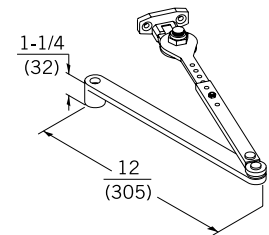
Medidas



Brazo regular
ARP



Opcional Brazo con retención
de apertura FHP



Características	8916	8956
Fuerza ajustable	1-6	5-6 + 50%
Para puertas izquierdas o derechas	Si	Si
Brazo paralelo con bracket	Si	Si
Backcheck ajustable	Opcional	Opcional
Cierre controlado con dos válvulas independientes ajustables	180° -10°	180° -10°
Acción retardante	10° - 0°	10° - 0°
Retención de apertura	Opcional	Opcional
Cubierta plástica completa (FC)	Incluida	Incluida
Cubierta metálica (FMC)	Opcional	Opcional

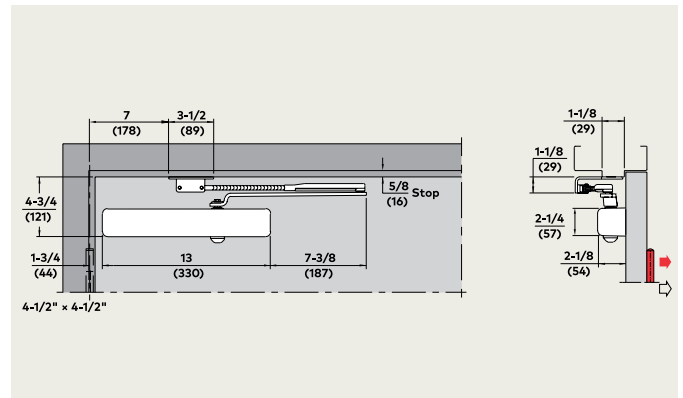
Clave	Descripción
8916/8956 AF 89P	Cierrapuertas con brazo regular.
8916/8956 FHP 689	Cierrapuertas con retención de apertura.

Cierrapuertas STA

Cierrapuertas con la máxima resistencia a la corrosión



Medidas



● Acabado
Acero Inoxidable



Clave	Descripción
STA 8616 ARP COV	Anticorrosivo potencia ajustable de 1 a 6 brazo regular y tapa plástica.
STA 8616 ARP FMC	Anticorrosivo potencia ajustable de 1 a 6 brazo regular y tapa de acero inoxidable 630.
STA 8956 ARP FC	Anticorrosivo potencia ajustable de 5 a 6 brazo regular y tapa plástica.
STA 8956 ARP FMC	Anticorrosivo potencia ajustable de 5 a 6 brazo regular y tapa de acero inoxidable 630.

- Certificación ANSI / BHMA 156 A Grado 1.
- Ideal para condiciones climáticas severas o cuando existe exposición a ambientes corrosivos.
- Aplicaciones recomendadas para la Costa, Mar y zonas de Piscinas, Plataformas petroleras, Barcos, Plantas químicas, Instalaciones de tratamiento de aguas residuales, o en cualquier lugar donde el óxido y la corrosión presenten problemas.
- Para puertas izquierdas o derechas.
- Cierrapuertas anticorrosivo (STA) con tapas plástica (COV) y tapa de acero inoxidable (FMC).
- Cumple con UL106.

Cierrapuertas TS 83 para trabajo pesado



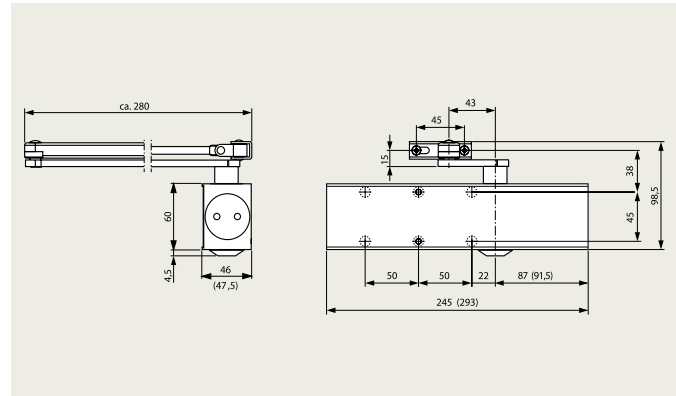
● Acabado
Aluminio 689



- El TS 83 es versátil y ajustable ideal para cualquier tipo de puerta.
- Certificado con ISO 9001.
- Diseño compacto con brazo plano.
- Adecuado para puertas corta fuego.
- Modelos BC / OD la puerta se abre mas 70° directamente proporcional a la aceleración de la puerta, es casi imprescindible cuando se abre la puerta despacio, sin embargo si se abre apresuradamente responde de igual manera.
- Disponible con acción retardante opcional para retrasar el cierre de la puerta en su apertura máxima.
- Fácil de instalar debido a su sencillo ajuste.
- Potencia EN 3-6 y EN 7 practicamente para cualquier aplicación.
- Para máximos anchos de puerta potencia EN 3-6 de 1,400 mm y potencias 7 de 1,600 mm.

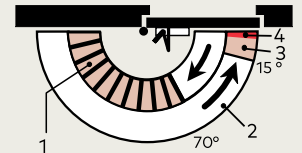
Clave	Descripción
TS 83 EN3-6 BCA	Cierrapuertas TS 83 EN3-6.
TS 83 EN3-6 BCA/DC	Cierrapuertas TS 83 EN3-6 con delayed action.
TS 83 EN7 BC	Cierrapuertas TS 83 EN7.
TS 83 EN3-6 BCA/AC	Cierrapuertas TS 83 EN3-6 anticorrosivo.

Medidas



Funciones

- 1 Backcheck autoregurable
- 2 Velocidad de cierre variable
180°-70°
70°-15°
- 3 Velocidad de cierre 15°-0°
- 4 Cierre ajustable (por brazo)

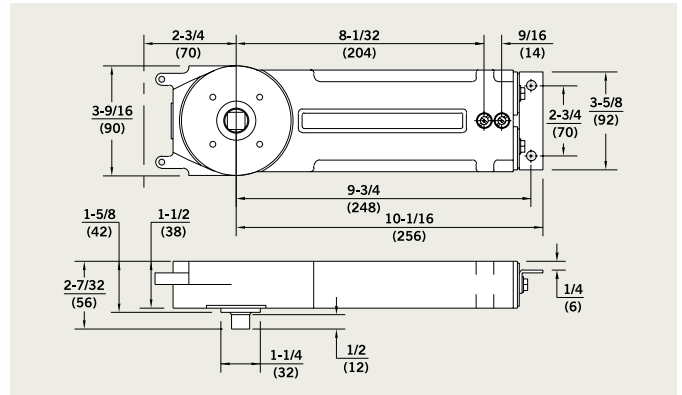


Características	TS 83	
Fuerza ajustable	EN 3-6	EN 7
Anchos de puerta máximos	1,400 mm	Si
	1,600 mm	Si
Puertas apertura hacia el exterior	1,400 mm	Si
	1,600 mm	Si
Puertas izquierdas y derechas	Si	Si
Fuerza de cierre variable mediante tornillo de ajuste	Si	
Velocidad de cierre ajustable en 3 válvulas.	180°-70°	Si
	70°-15°	Si
	15°-0°	Si
Velocidad de cierre variable mediante auste de válvula		Si
Backcheck ajustable en la válvula	Si	Si
Acción retardada variable en la válvula	Si	
Retención de apertura	Opcional	
Dimensiones en mm	Largo	245
	Profundidad	293
	Altura	46
		47.5
		60
		60

Bisagra hidráulica aérea RTS 88

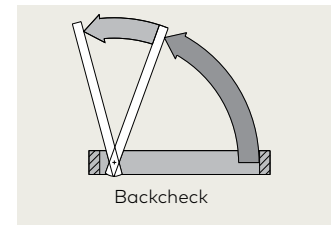
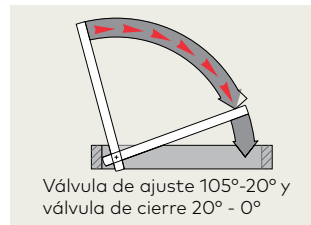


Medidas



- La solución perfecta y ventajas estéticas de una bisagra oculta.
- Para ser instalados en puertas de madera, aluminio, o huecas de metal
- Para puertas izquierdas y derechas.
- Para puertas de simple y doble acción.
- Para puertas exteriores hasta 910 mm máximos anchos de puerta e interiores de 1,056 mm.
- Tiene un tamaño compacto el cuerpo de la bisagra que cabe en un 1 3/4" x 4" para los marcos de aluminio, fácilmente adaptable a marcos de madera y puertas huecas de metal.
- Con retención mecánica de apertura de 90°.
- Cuenta con una válvula de presión que permite se proteja de un cierre forzado.
- Cuenta con backcheck mecánico que ayuda a proteger el marco y la puerta de los daños causados por apertura de violentas o frecuentes de la puerta.
- Dos válvulas que controlan el ajuste y el cierre.
- Las válvulas termostáticas aseguran las velocidades de cierre constante baja temperaturas variables.
- Material de fabricación de la bisagra cuerpo en hierro fundido, diseñada para trabajo pesado, fabricada con leva y rodillo de acero.

Funciones



Características	RTS 88
Fuerza	Fija 3
Para puertas derechas e izquierdas	Si
Ancho máximo de la puerta	Interior 1,056 mm Exterior 910 mm
Backcheck mecánica	Si
Retención de apertura a 90°	Si

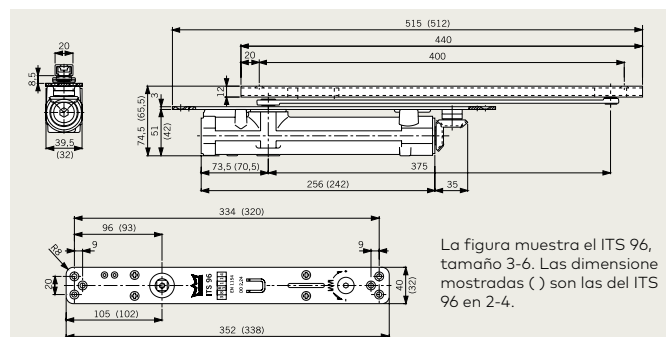
Clave	Descripción
RTS 88 Sz. 3	Bisagra hidráulica aérea oculta potencia 3, retención de apertura 90° o 105°.
KIT RTS 88 01	Bisagra hidráulica aérea oculta potencia 3, kit con brazo y pivote para puerta de aluminio, retención de apertura 90° o 105°.

Cierrapuertas oculto ITS 96


BHMA

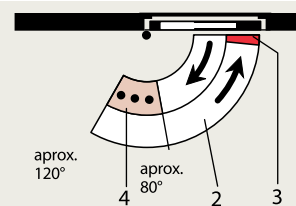
- Sistema de cierrapuertas con tecnología easy.
- Para puertas de simple o doble hoja.
- Diseñado para ser instalado en forma oculta en la hoja y marco.
- Adecuado para casi todo tipo de puertas.
- Para puertas de hasta 1,400 mm de ancho y 180 Kg de peso.
- Protección anti-sabotaje, máxima protección contra vandalismo por su instalación oculta.
- Diseño compacto.
- Para puertas que abren hacia el interior.
- Con guía deslizante.
- Garantiza un cierre seguro y al mismo tiempo ofrece un momento de apertura rápidamente decreciente de manera que niños, ancianos y discapacitados encuentran una resistencia mínima al abrir la puerta.
- Fácil ajuste de la fuerza de cierre, velocidad de cierre y golpe final con la puerta ya montada.
- Facilidad de uso y cierre fiable y totalmente controlado con golpe final regulable.
- La fuerza de cierre puede variarse de acuerdo con el ancho de la puerta mediante el tornillo de ajuste.
- Limitación de apertura mecánica integrada se activa progresivamente para proteger la pared y las puertas de cualquier daño proveniente de abrir la puerta demasiado (en condiciones de uso normal). Puede ajustarse entre un ángulo aproximado de 80° y un máximo de 120°.
- Aplicaciones: Hoteles, Hospitales, Residencias de ancianos, Centros de Discapacitados, Laboratorios Farmacéuticos, Oficinas.
- Retención de apertura opcional.

Medidas



Funciones

- 1 Cierre totalmente controlado con velocidad variable.
- 2 Golpe final ajustable.
- 3 Limitación de apertura.



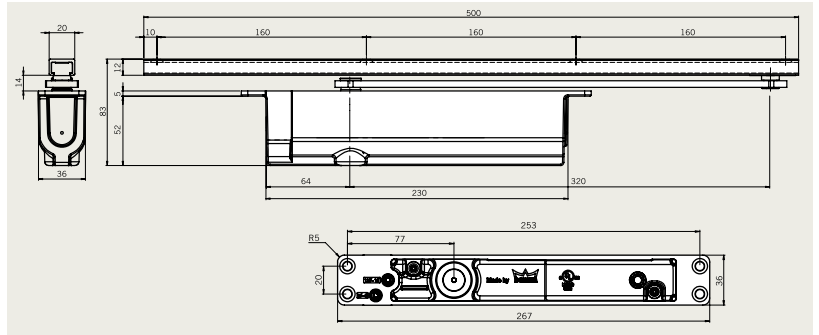
Características	ITS 96	
Fuerza ajustable	EN 2-4	EN 3-6
Máximos anchos de puerta	1,100 mm	Si
	1,400 mm	Si
Espesor de hoja hasta	40 mm	Si
	50 mm	Si
Peso máximo de la hoja en Kg	130	180
Brazo guía deslizante	Si	Si
Fuerza de cierre variable ajustable mediante tornillo	Si	Si
Velocidad de cierre ajustable mediante válvula	Si	Si
Golpe final ajustable mediante válvula	Si	Si
Máximo ángulo de apertura	Aprox. 120°	
Retención de apertura	Opcional	

Clave	Descripción
ITS 96 1-3	Cierrapuertas oculto potencia ajustable 1-3, para puertas hasta 1.10 m (USA).
ITS 96 2-5	Cierrapuertas oculto potencia ajustable 2-5, para puertas hasta 1.40 m (USA).
HO KIT ITS 96	Mecanismo de retención de apertura.

Cierrapuertas oculto ITS 900

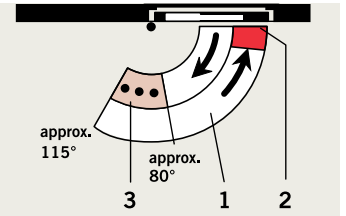


Medidas



Funciones

- 1** Fuerza ajustable velocidad de cierre
- 2** Velocidad y cierre ajustable
- 3** Límite de amortiguamiento



- El cierrapuertas oculto ITS 900 está diseñado y fabricado acorde a altos estándares de calidad, para satisfacer la demanda de una solución económica de alto rendimiento.
- Para puertas hasta 80 kilos de peso y 1,100 mm de ancho.
- El diseño compacto del cuerpo así como el del conjunto del brazo con riel permite que sea instalado en la puerta o en el marco, por lo que es prácticamente invisible; y dependiendo de la construcción de la puerta, puede ser utilizado en casi cualquier tipo de puerta con un espesor de 45 mm o más.
- ITS 900 ofrece todas las ventajas de la avanzada tecnología del mecanismo de leva (cam action), que asegura que el cierre y apertura de la puerta sean fáciles de usar para todos.
- ITS 900 proporciona la fiabilidad y calidad que todo producto dormakaba ofrece.
- Retención de apertura opcional.
- Para puertas izquierdas o derechas

Características	ITS 900	
Fuerza	Fija 4	
Ancho máximo de puerta	1,100 mm	
Peso máximo de la hoja	80 Kg	
Brazo guía deslizante	Si	
Ajuste de velocidad 1 de cierre a través de válvula	Si	
Ajuste de velocidad 2 de cierre a través de válvula	Si	
Espesor de puerta	≥45 mm	
Mecanismo de leva y riel	Si	
Para puertas izquierdas y derechas	Si	
Dimensiones en mm	Largo 267	267
	Ancho 36	36
	Altura 57	57
Retención de apertura	Opcional	
Certificado UL	Si	

Clave	Descripción
ITS 900-4 (52750150)	Cierrapuertas oculto potencia fija 4, para puertas hasta 80 kg y anchos hasta 1.10 m.
HO ITS 900 (52009301)	Mecanismo retención de apertura para el ITS 900.

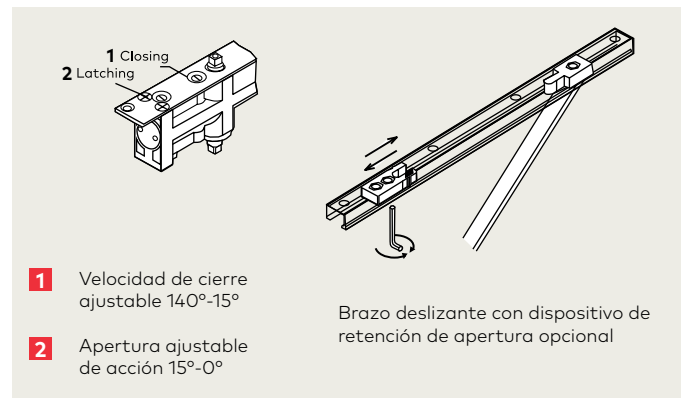
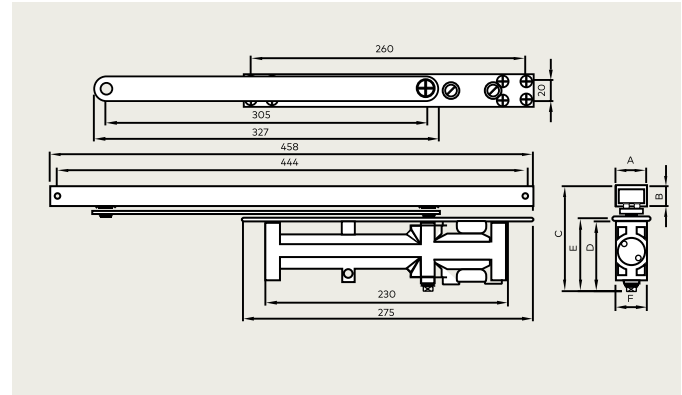
Cierrapuertas oculto GRE 600



● Acabado
Aluminio anodizado

- Diseño compacto y de cuerpo delgado.
- Ideal para puertas interiores.
- Para puertas hasta 950 mm de ancho, para 60 kg de peso.
- Para puertas izquierdas y derechas.
- Su conjunto de leva con riel permite que sea instalado en la puerta o en el marco de las puertas.
- 300,000 ciclos de apertura.
- Certificaciones ISO 9001.
- Aplicaciones: Hoteles, Hospitales, Residencial.
- Dependiendo de la construcción de la puerta puede ser instalado en casi cualquier tipo de puerta con espesores mínimos en metal de 36 mm y madera de 40 mm.
- Para instalación en el marco de la puerta, el espesor mínimo para puertas de metal es de 33 mm y en madera de 37 mm.
- Material de fabricación en cuerpo de aluminio y componentes internos en acero de alta calidad.
- Cierrapuertas con piñón – cremallera con guía deslizante de acero tratado térmicamente para proporcionar un desgaste mínimo de acción suave y precisa.

Medidas



Características	GRE 600
Fuerza	Fija 3
Ancho máximo de puerta	950 mm
Peso máximo de la hoja	60 kg
Brazo guía deslizante	Si
Cierre válvula de ajuste de velocidad rango de 140° - 15°	Si
Golpe final ajustable mediante una válvula 15° -0°	Si
Brazo con retención de apertura	Opcional
Puertas izquierdas o derechas	Si
Espesores de hoja hasta 40 mm	Si
Peso (kg) del cierrapuerta	1.00

Clave	Descripción
GRE 600	Cierrapuertas oculto potencia fija 3, para puertas hasta 60 kg y ancho de .95 m.

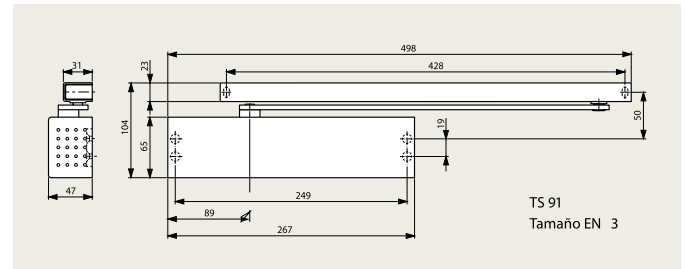
GRE 600	Largo	Ancho	Alto
mm	275	31	70

Cierrapuertas TS 91

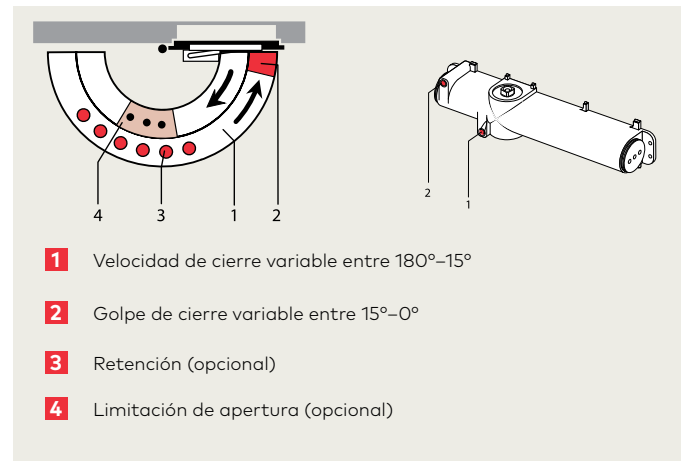


- Especialmente para puertas interiores.
- Para puertas hasta 950 mm de ancho.
- Para puertas izquierdas y derechas.
- Puertas de simple o doble hoja.
- Fácil instalación.
- Cierrapuertas universal accionados por mecanismo de leva que disponen de la aprobación CERTIFIRE (CF 119).
- Con mecanismo lineal, reduce de manera notable la apertura.
- Velocidad de cierre ajustable en dos zonas independientes.
- Excepcional facilidad de uso y cierre totalmente controlado.
- Adaptación óptima de la velocidad de cierre con golpe final gracias a las dos válvulas de regulación.
- Este tipo de cierrapuertas accionados por leva significa que los niños y personas mayores y discapacitados pueden abrir con gran facilidad, este sistema es porque el golpe final se consigue con la fuerza de cierre.
- La guía deslizante incluye el brazo, la pieza de deslizamiento, fijaciones, tornillos y tapas laterales.
- Accion de apertura fácil y totalmente cierre controlado
- Soporte de montaje con agujero de fijación universal para fijación optima, haciendo una instalacion simple y rápida
- Aplicaciones: Hoteles, Hospitales, Residencial y Oficinas.

Medidas



Funciones



Características	TS 91
Fuerza de cierre	Fija EN 3
Ancho máximo de puerta	950mm
Para puertas contra incendio	Si
Brazo con guía deslizante	Si
Velocidad de cierra y golpe final ajustables independientemente por dos válvulas diferentes	180°-15° 15°-0°
Retención de apertura	Opcional
Peso (kg) delcierrapuertas	1.9

Clave	Descripción
TS 91B -3	Cierrapuertas con mecanismo de leva y riel potencia fija 3, para puertas internas hasta 950 mm.
THKIT	Mecanismo con retención de apertura para el TS 91.

Cierrapuertas TS 93



Fácil apertura



Vías de escape



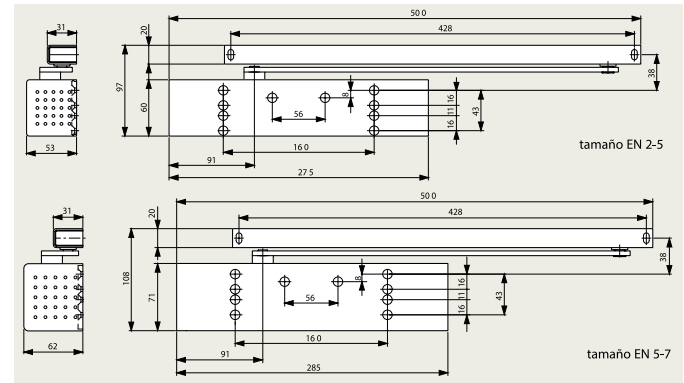
Facilita el uso

● Acabado Plata

- Sistema de cierrapuertas con guía deslizante.
- Para puertas de simple y doble hoja.
- Para puertas de un ancho máximo entre 1,250 mm y 1,600 mm.
- Solución perfecta para todas las aplicaciones.
- Para puertas izquierdas y derechas.
- La tecnología de leva garantiza una óptima funcionalidad de apertura.
- Diseño Contour con fijaciones ocultas.
- Montaje fácil y rápido.
- Acción de apertura fácil y totalmente cierre controlado.
- Soporte de montaje con agujero de fijación universal para fijación óptima, haciendo una instalación simple y rápida.
- Este tipo de cierrapuertas accionados por leva significa que los niños y personas mayores y discapacitados pueden abrir con gran facilidad, este sistema es porque el golpe final se consigue con la fuerza de cierre.
- Aplicaciones : Hoteles, Hospitales, Residencias, Oficinas, laboratorios farmacéuticos.

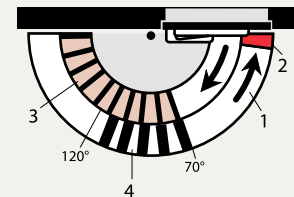


Medidas



Funciones


- 1 Cierre completamente controlado con velocidad regulable.
- 2 Choque final ajustable.
- 3 Amortiguación regulable de apertura.
- 4 Retardo regulable de cierre.



Características	TS 93		
Fuerza de cierre ajustable	Tamaño	EN 2-5	EN 5-7
Puertas normales	1,250 mm	Si	
	1,600 mm		Si
Puertas exteriores apertura hacia afuera	1,250 mm	Si	
	1,600 mm		Si
Para puertas contra incendios y control de humo.	1,250 mm	Si	
	1,600 mm		Si
Para puertas derechas e izquierdas.		Si	Si
Tipo del montaje del brazo por guía deslizante		Si	Si
Fuerza de cierre variable mediante tornillo de ajuste		Si	Si
Velocidad de cierre ajustable por válvula		Si	Si
Backcheck (BC/OD) mediante válvula		Si	Si
Retención de apertura		Opcional	Opcional

Clave	Descripción
TS93 EN 2-5	Cierrapuertas con mecanismo de leva y riel para puertas hasta 1.25 m de ancho.
TS93 EN 5-7	Cierrapuertas con mecanismo de leva y riel para puertas hasta 1.60 m de ancho.

Cuadro comparativo cierrapuertas

		ANSI								Design Hardware	
		Cierrapuertas ANSI									
											
Modelo		*TS Nano	*TS COMPAKT	U1500	7305	7436	8600	8900	TS 83	116	316
Potencia		2	2, 3, 4	1-5	5	3-6	1-6	1-6 5-6 + 50%	3-6 7	1-6	1-6
Ancho de puerta máximo		850 mm	850 mm 1,100 mm	1,066 mm 1,219 mm	1,066 mm 1,219 mm	1,219 mm	1,219 mm 1,372 mm	1,372 mm 1,524 mm	1,400 mm 1,600 mm	1,219 mm	1,219 mm 1,372 mm

*No tiene Certificación ANSI

Cuadro comparativo cierrapuertas

Cierrapuerta EN de sobreponer	Ocultos
--------------------------------------	----------------



Modelo	TS91	TS93	ITS96	ITS900	GRE 600
Potencia	3	2-5 5-7	2-4 3-6	3 4	3
Ancho de puerta máximo	950 mm	1,250 mm 1,600 mm	1,100 mm 1,400 mm	950 mm 1,100 mm	950 mm



Cerraduras y Cerrojos

- 40 Cerraduras cilíndrica C500 grado 2
- 41 Cerraduras cilíndrica C800 grado 1
uso rudo
- 42 Funciones cerraduras cilíndricas
C500 / C800

- 43 Cerrojo D800 grado 1
- 44 Cerrojo DB600 grado 2

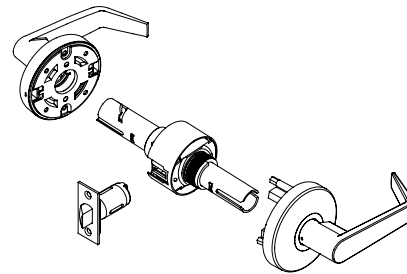
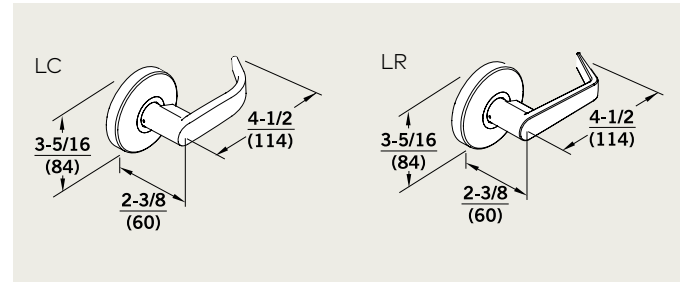
Cerradura cilíndrica C500 grado 2



● Acabado
Cromo Satinado 626



Medidas



- Cerradura cilíndrica, Grado 2 uso rudo, garantizado 400,000 ciclos de aperturas.
- Para puertas izquierdas y derechas.
- De fácil Instalación.
- Diseñada para uso Comercial, Industrial e Institucional con la mayor calidad y durabilidad.
- Material de Fabricación: Latón en escudos, aleación de aluminio y zinc en manijas.
- Tipo de llave: Dentada, picaporte UL.
- Disponible en dos diseños de manijas: LR (recta) LC (curva).
- Funciones: Entrada principal, baño, paso, salón, bodega y oficina.
- Estas cerraduras esta construidas con un chasis cilíndrico de alto rendimiento para todas las aplicaciones.
- Para diferentes aplicaciones en Hoteles, Hospitales, Edificios, Complejos Comerciales, Oficinas y Almacenes, etc.
- Espesor de puertas 35 a 46 mm.
- Backset estándar 2 3/4".

Características	C500
Cerradura cilíndrica grado 2	Si
Ciclos de apertura 500,000	Si
Puertas izquierdas y derechas	Si
Resistencia al fuego 180 minutos	Si
Backset 2 3/4	Si
Espesor de puertas de madera o metal 35 a 45 mm	Si

Clave	Descripción
C510 LRC 626	Cerradura cilíndrica de paso acabado cromo satinado.
C540 LRC 626	Cerradura cilíndrica de baño acabado cromo satinado.
C550 LRC 626	Cerradura cilíndrica de oficina acabado cromo satinado.
C553 LRC 626	Cerradura cilíndrica de entrada acabado cromo satinado.
C570 LRC 626	Cerradura cilíndrica de salón acabado cromo satinado.
C580 LRC 626	Cerradura cilíndrica de bodega acabado cromo satinado.

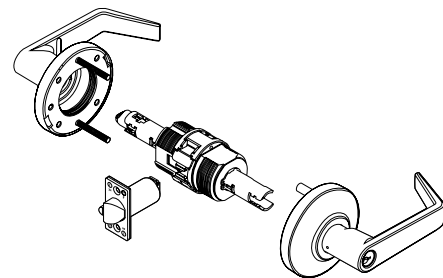
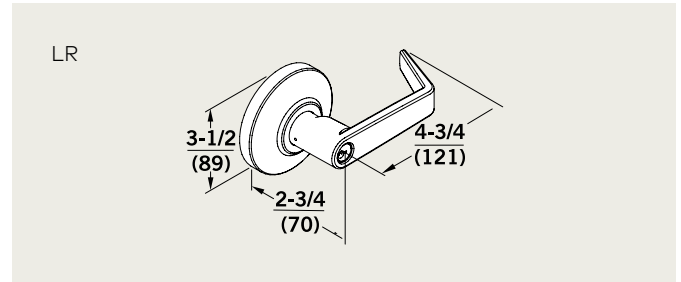
Cerradura cilíndrica C800 grado 1 uso rudo



● Acabado
Cromo Satinado 626



Medidas

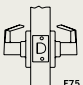
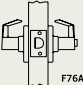
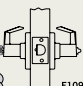
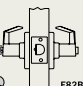
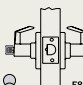
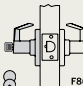


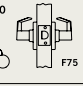
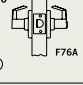
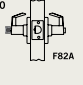
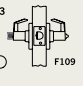
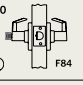
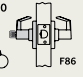
- Cerradura cilíndrica uso rudo garantizando 1,000,000 de ciclos de apertura.
- Certificación ANSI / BHMA A156.2 grado 1.
- Para puertas izquierdas y derechas.
- Para uso Comercial, Industrial e Institucionales con la mayor calidad y durabilidad.
- De fácil instalación.
- Material de fabricación: chasis de acero y componentes en acero inoxidable y zinc resistente a la corrosión, pestillo de acero inoxidable.
- Tipo de llave: Dentada picaporte UL.
- Disponible en dos diseños de manija LR (rectal) y LC (curva).
- Para puertas huecas de madera o metal de 35 a 45 mm de espesor.
- Para espesores de puerta de 1 3/4" - 2 1/4".
- Aplicaciones: Hoteles, Hospitales, Edificios, Centros comerciales, Oficinas, Almacenes, etc.
- Funciones disponibles: Paso, baño, entrada, salón y bodega.

Características	C800
Cerradura cilíndrica grado 1	Si
Ciclos de apertura 1,000,000	Si
Puertas izquierdas y derechas	Si
Resistencia al fuego 180 minutos	Si
Espesor de puertas de madera o metal 1 3/4" - 2 1/4".	Si

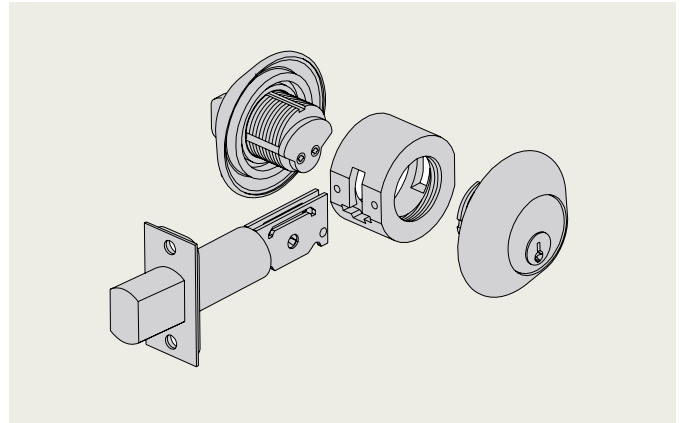
Clave	Descripción
C810 LR C 626	Cerradura cilíndrica de paso acabado cromo satinado.
C840 LR C 626	Cerradura cilíndrica de baño acabado cromo satinado.
C850 / C853 LR C 626	Cerradura cilíndrica de entrada acabado cromo satinado.
C870 / C880 LR C 626	Cerradura cilíndrica de salón acabado cromo satinado.
C873 LR C 626	Cerradura cilíndrica de bodega acabado cromo satinado.

Funciones cerraduras cilíndricas C500 / C800

	Clave	Función	Descripción
C510 	C510	Paso	El pestillo es retraído por ambos lados operando la manija.
C540 	C540	Privacidad/ Baño	El pestillo se retrae por ambos lados operando la manija. La manija de afuera se bloquea, cuando se presionando el botón por dentro. La manija de afuera se desbloquea cuando se acciona la manija por dentro.
C553 	C553	Entrada	El pestillo opera por ambos lados, excepto cuando la manija de afuera es bloqueada presionando el botón de adentro. Con el uso de la llave desde el exterior el botón de adentro se libera y desbloquea la manija exterior, excepto cuando el botón de adentro es presionado y girado para mantener bloqueada la manija exterior y únicamente se opera con llave por el exterior.
C550 	C550	Oficina/ Entrada	El pestillo opera por ambos lados, excepto cuando la manija de afuera es bloqueada presionando el botón de adentro. Con el uso de la llave desde el exterior el botón de adentro se libera y desbloquea la manija exterior.
C570 	C570	Salón	El pestillo opera por ambos lados, excepto cuando la manija de afuera es bloqueada con la llave. El pestillo siempre opera con la manija interior evitando que alguien quede encerrado.
C580 	C580	Bodega	La manija desde fuera esta siempre inoperable y únicamente operas el pestillo con la llave por el exterior. El pestillo siempre opera con la manija interior evitando que alguien quede encerrado.

	Clave	Función	Descripción
C810 	C810	Paso	El pestillo es retraído por ambos lados operando la manija.
C840 	C840	Privacidad/ Baño	El pestillo se retrae por ambos lados operando la manija La manija de afuera se bloquea, cuando se presionando el botón por dentro La manija de afuera se desbloquea cuando se acciona la manija por dentro
C850 	C850	Oficina / Entrada	El Pestillo opera por ambos lados, excepto cuando la manija de afuera es bloqueada presionando el botón de adentro Con el uso de la llave desde el exterior el botón de adentro se libera y desbloquea la manija exterior.
C853 	C853	Entrada	El Pestillo opera por ambos lados, excepto cuando la manija de afuera es bloqueada presionando el botón de adentro Con el uso de la llave desde el exterior el botón de adentro se libera y desbloquea la manija exterior, excepto cuando el botón de adentro es presionado y girado para mantener bloqueada la manija exterior y únicamente se opera con llave por el exterior
C870 	C870	Salón	El Pestillo opera por ambos lados, excepto cuando la manija de afuera es bloqueada con la llave. El pestillo siempre opera con la manija interior evitando que alguien quede encerrado.
C880 	C880	Bodega	La manija desde fuera esta siempre inoperable y únicamente operas el pestillo con la llave por el exterior. El pestillo siempre opera con la manija interior evitando que alguien quede encerrado.

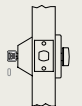
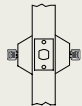
Cerrojo D800 grado 1



● Acabado
Cromo Satinado 626

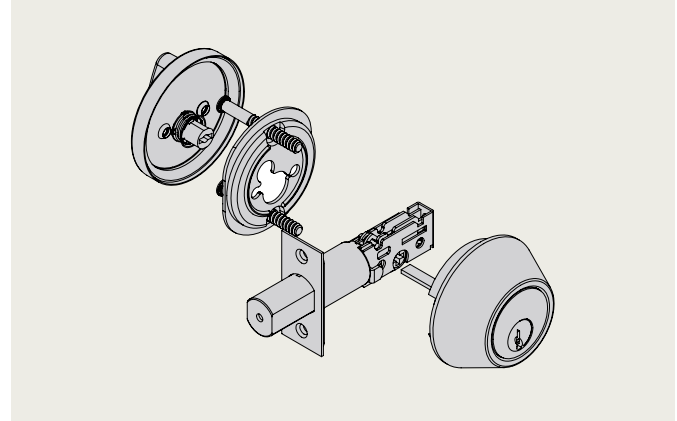


- Proporciona un nivel adicional de protección.
- Cerrojo frontal y contra fabricado en acero inoxidable, rodillo de acero endurecido para evitar el aserrado a través del perno, la contra es de acero sólido reforzado con placa con 3 tornillos.
- Backset ajustable disponible en 2-3/8" o 2-3/4" (estándar).
- Está certificada con los requisitos de la norma ANSI A156.5 2001 Grado 1 (en proceso).
- U.L. /C.U.L. listada a fuego de 3 horas (en proceso).
- Cilindro de 6 pines con dos llaves niqueladas, sistema patentado de llave opcional disponible.
- Recomendada para Escuelas, Hoteles, Departamentos, Aeropuertos, Oficinas, Almacenes.

Clave	Función	Descripción	Adentro / Afuera
D860	Llave- Mariposa	Cerrojo opera con la llave por el exterior y mariposa por el interior.	
D862	Llave- Llave	Cerrojo opera con llave por ambos lados.	

Clave	Descripción
DB860 D 626	Cerrojo grado 1 llave/mariposa acabado cromo satinado 626.
DB862 D 626	Cerrojo grado 1 llave /llave acabado cromo satinado 626.

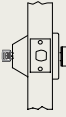
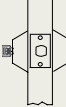
Cerrojo DB600 grado 2



- Acabado Cromo Satinado 626
- Acabado Acero inoxidable 630



- Proporciona un nivel adicional de protección.
- Backset ajustable disponible en 2-3/8" y 2-3/4".
- Cerrojo frontal y contra fabricado en acero inoxidable, rodillo de acero endurecido para evitar el aserrado a través del perno, la contra es de acero solido reforzado con placa con 2 tornillos.
- Está certificada con los requisitos de la norma ANSI A156.5 2001 Grado 1. Es U.L. / C.U.L. aparece listado a fuego de 3 horas clasificado como cerradura auxiliar.
- Cilindro de 6 pines con dos llaves niqueladas, sistema patentado de llave opcional disponible.
- DB 600 recomendada para Departamentos, Edificios, Almacenes.

Clave	Función	Descripción	Adentro / Afuera
DB 660	Llave- Mariposa	Cerrojo opera con la llave por el exterior y mariposa por el interior.	
DB 662	Llave- Llave	Cerrojo opera con llave por ambos lados.	

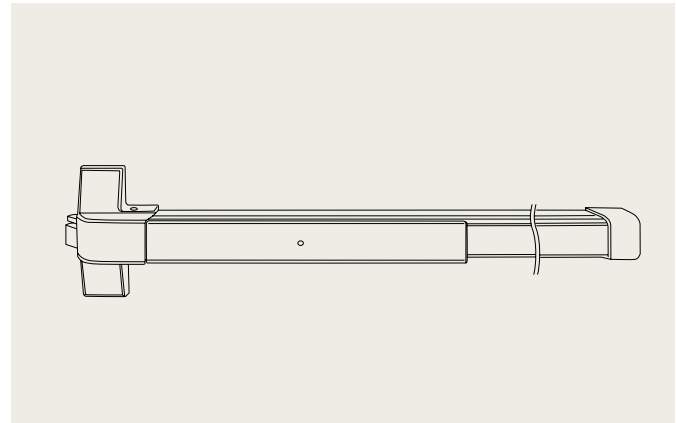
Clave	Descripción
DB660 D 626	Cerrojo grado 2 llave/mariposa acabado cromo satinado 626.
DB662 D 626	Cerrojo grado 2 llave/llave acabado cromo satinado 626.
DB660 D 630	Cerrojo grado 2 llave/mariposa acabado acero inoxidable.
DB662 D 630	Cerrojo grado 2 llave/llave acabado acero inoxidable.



Línea Design Hardware

- 46 Barra antipánico horizontal
Serie 2000 R
- 47 Barra antipánico vertical
Serie 2000 V
- 48 Barra antipánico horizontal
Serie F1000 R
- 49 Barra antipánico vertical
Serie F1000 V
- 50 Cierrapuertas 116
- 51 Cierrapuertas 316
- 52 Cerradura cilíndrica Serie J grado 2
- 53 Cerradura cilíndrica Serie X grado 1
- 54 Cerrojo D2 grado 2
- 55 Bisagras arquitectónicas
- 56 Puerta metálica contra incendio Mesker

Barra antipánico horizontal Serie 2000 R



● Acabado
Pintura Aluminio



- Barra antipánico horizontal certificada ANSI A 156.3.
- Certificación ADA, ANSI A 117.1.
- Para puertas izquierdas o derechas.
- Material de fabricación: chasis y cuerpo de acero y canales de acero inoxidable.
- Dispositivo para tener dogging con entrada llave hexagonal para mantener la puerta abierta en caso de servicio.
- Disponible en dos medidas de ancho de puerta:
 - 28" a 36"
 - 42" a 48"
- Para instalaciones públicas con alto tránsito como Hospitales, Universidades, Escuelas, Salas de concierto, Centros comerciales, Hoteles, Edificios administrativos y de gobierno.
- Fácil adaptación a diferentes anchos de puerta.
- Barra de salida de emergencia certificada UL 3 horas contra fuego opcional (F).

Características	2000R
Tamaño 28" a 36" ancho de puerta	Si
Tamaño 42" a 48" ancho de puerta	Si
Dispositivos para puerta izquierda y derecha.	Si
Dispositivos dogging	Si

Clave	Descripción
2000R AL 33"	Barra antipánico horizontal en acero, para anchos de puerta entre 28" hasta 36", acabado pintura aluminio.
2000R AL 42"	Barra antipánico horizontal en acero, para anchos de puerta hasta 48", acabado pintura aluminio.

Trim o cerradura cilíndrica para barra antipánico es opcional si se requiere apertura por el exterior.



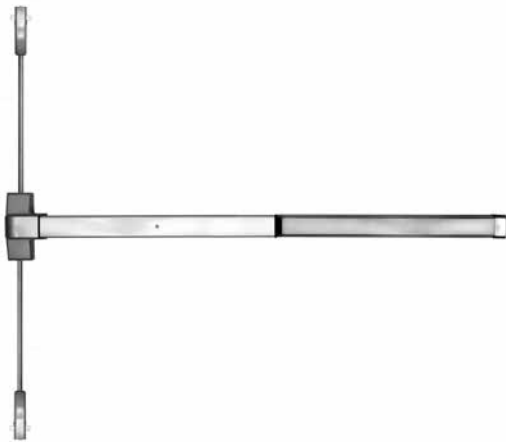
LE-08 Entry
US 32D



KIL Entry
US 26D

Clave	Descripción
Kil Entry & Clutch 26D	Trim de manija rectangular con llave acabado cromo satinado US 26D.
LE-08-2-32D Entry	Trim de manija rectangular con cilindro y escudo acabado acero inoxidable USD 32D (304)

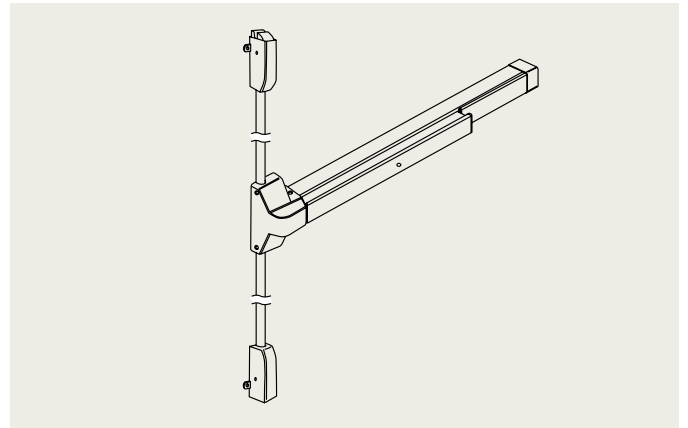
Barra antipánico vertical Serie 2000 V



● Acabado
Pintura Aluminio



- Barra antipánico vertical certificada ANSI A 156.3 Grado 1
- Certificació ADA, ANSI A 117.1
- Para puertas izquierdas o derechas.
- Material de fabricación: chasis y cuerpo de acero y canales de acero inoxidable.
- Dispositivo para tener dogging con entrada llave hexagonal para mantener la puerta abierta en caso de servicio.
- Barra antipánico de sobreponer con fallebas superior e inferior, altura de 7'.
- Medida ajustable disponible:
 - 28 a 36"
 - 42 a 48"
- Fácil adaptación a diferentes anchos de puerta.
- Para instalaciones públicas con alto tránsito como Hospitales, Universidades, Escuelas, Salas de concierto, Centros comerciales, Hoteles, Edificios administrativos y de Gobierno.
- Barra de salida de emergencia certificada UL 3 horas contra fuego opcional (F).



Características	2000 V
Tamaño 28" a 36" ancho de puerta	Si
Tamaño 42" a 48" ancho de puerta	Si
Dispositivos para puerta izquierda y derecha	Si
Dispositivos dogging	Si

Clave	Descripción
2000V AL 33"	Barra antipánico vertical 28" hasta 36".
2000V AL 42"	Barra antipánico vertical 42" hasta 48".

Trim o cerradura cilíndrica para barra antipánico es opcional si se requiere apertura por el exterior.



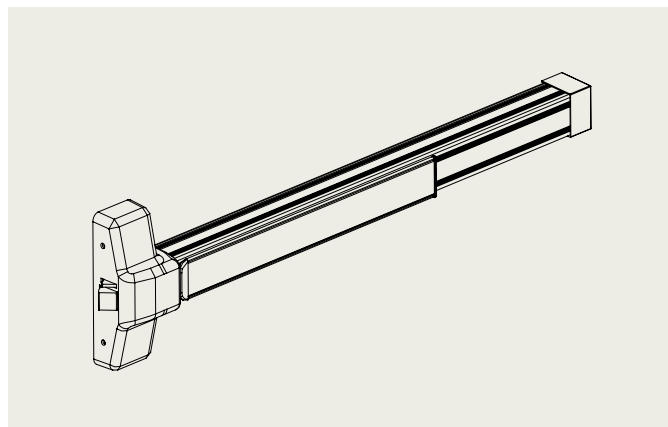
LE-08 Entry
US 32D



KIL Entry
US 26D

Clave	Descripción
Kil Entry & Clutch 26D	Trim de manija rectnagular con llave acabado cromo satinado US 26D..
LE-08-2 32D Entry	Trim de manija rectangular con cilindro y escudo acabado acero inoxidable USD 32D (304).

Barra antipánico horizontal Serie F1000 R



- Barra antipánico horizontal certificada ANSI A 156.3 Grado 1.
- Barra de salida de emergencia certificada UL 3 horas contra fuego.
- Certificación ADA, ANSI A 117.1.
- Para puertas izquierdas o derechas.
- Material de fabricación: chasis y cuerpo de acero y canales de acero inoxidable.
- Dispositivo para tener dogging con entrada llave hexagonal para mantener la puerta abierta en caso de servicio.
- Disponible en medidas de ancho de puerta:
 - 28" a 36"
- Para instalaciones públicas con alto tránsito como Hospitales, Universidades, Escuelas, Salas de concierto, Centros comerciales, Hoteles, Edificios administrativos y de gobierno.
- Fácil adaptación a diferentes anchos de puerta.

Características	F1000 R
Certificado UL 3 horas contra fuego	Si
Tamaño 28" a 36" ancho de puerta	Si
Dispositivos para puerta izquierda y derecha.	Si
Dispositivos dogging	Si

Clave	Descripción
F1000R AL 33" 32D	Barra antipánico horizontal en acero inoxidable 28" hasta 36" acabado US32D.

Trim o cerradura cilíndrica para barra antipánico es opcional si se requiere apertura por el exterior.



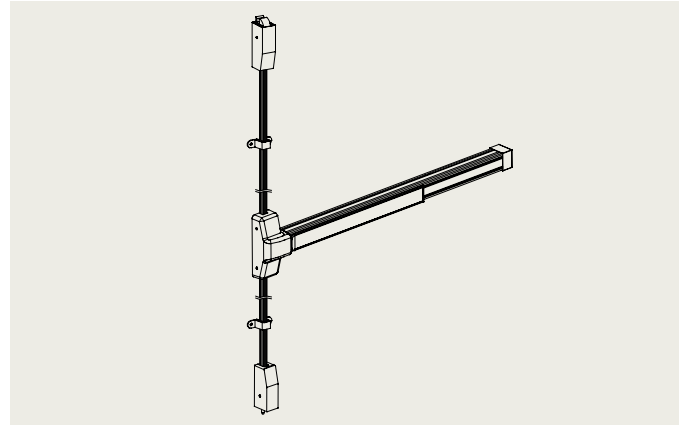
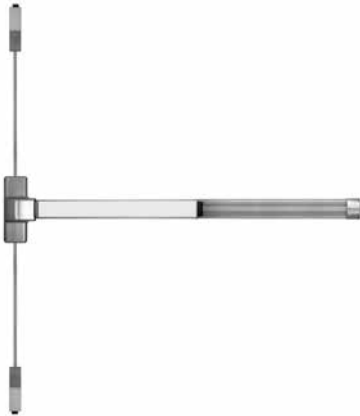
LE-08 Entry
US 32D



KIL Entry
US 26D

Clave	Descripción
Kil Entry & Clutch 26D	Trim de manija rectangular con llave acabado cromo satinado US 26D.
LE-08-2-32D Entry	Trim de manija rectangular con cilindro y escudo acabado acero inoxidable USD 32D (304)

Barra antipánico vertical Serie F1000 V



- Barra antipánico vertical certificada ANSI A 156.3 Grado 1
- Barra de salida de emergencia certificada UL 3 horas contra fuego.
- Certificación ADA, ANSI A 117.1
- Para puertas izquierdas o derechas.
- Material de fabricación: chasis y cuerpo de acero y canales de acero inoxidable.
- Dispositivo para tener dogging con entrada llave hexagonal para mantener la puerta abierta en caso de servicio.
- Barra antipánico de sobreponer con fallebas superior e inferior , altura de 7'.
- Medida ajustable disponible:
 - 28 a 36"
- Fácil adaptación a diferentes anchos de puerta.
- Para instalaciones públicas con alto tránsito como Hospitales, Universidades, Escuelas, Salas de concierto, Centros comerciales, Hoteles, Edificios administrativos y de Gobierno.

Características	F1000 V
Tamaño 28" a 36" ancho de puerta	Si
Dispositivos para puerta izquierda y derecha.	Si
Dispositivos dogging	Si

Clave	Descripción
F1000V AL 33" 32D	Barra antipánico vertical en acero inoxidable 28" hasta 36" acabado US32D

Trim o cerradura cilíndrica para barra antipánico es opcional si se requiere apertura por el exterior.



LE-08 Entry
US 32D



KIL Entry
US 26D

Clave	Descripción
Kil Entry & Clutch 26D	Trim de manija rectangular con llave acabado cromo satinado US 26D.
LE-08-2-32D Entry	Trim de manija rectangular con cilindro y escudo acabado acero inoxidable USD 32D (304)

Cierrapuertas 116

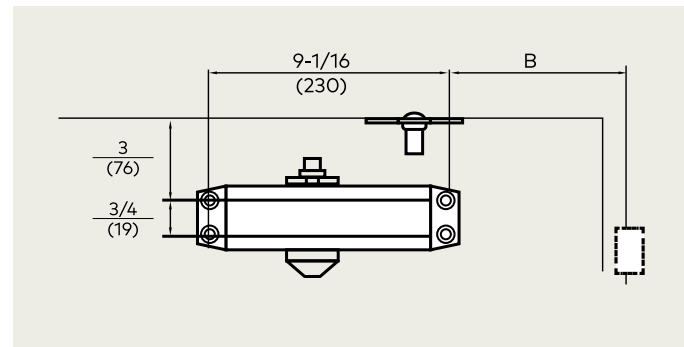


● Acabado
Pintura Aluminio



- Potencia ajustable de 1-6.
- Con brazo regular.
- Para puertas izquierdas o derechas.
- Fácil instalación.
- Cierrapuertas de uso rudo certificado ANSI.
- Certiicado UL 3 horas contra fuego.
- Certificación ADA ANSI A 117.1.
- Material de fabricación: Cuerpo en aluminio.
- Con control de velocidad de cierre.
- Control estándar de intensidad en el backcheck o apertura para evitar que la puerta pegue en la pared.
- Con válvulas que previenen que el cierre sea muy intenso o rápido.
- Bracket incluido para posición paralela.
- Para máximos anchos de puerta de 1,219 mm.

Medidas



Características	116
Potencia ajustable	1-6
Brazo regular con bracket	Si
Puerta izquierda o derecha	Si
Puerta estándar	Si
Backcheck	Si
Retención de apertura	Opcional
Cubierta plástica	Opcional

Clave	Descripción
116	Cierrapuertas de sobreponer, estándar duty, cuerpo AL, fuerza ajustable 1 a 6, acabado pint aluminio

Cerradura cilíndrica Serie J grado 2



● Acabado
US26D Cromo satinado



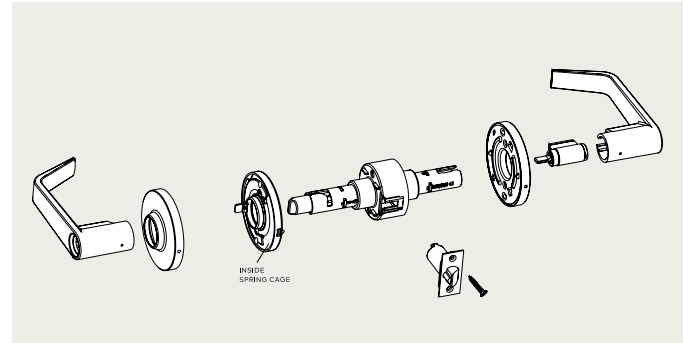
- Cerradura cilíndrica, grado 2, uso rudo.
- Diseñado para uso comercial, industrial e institucional.
- Cumple y excede la norma ANSI A156.2.
- Para puertas izquierdas o derechas
- Cumple con los requisitos de ADA y ANSI A117.1 código de accesibilidad.

Material de fabricación: chasis de acero con base de zinc
resistente a la corrosión, manijas en aleación de zinc, las manijas cuentan con mecanismo antisequeta.

Backset estándar 2 3/4". Espesor de puerta 1 3/4".

- Disponible en manija recta.
- Cilindro de 6 pernos.
- Funciones disponibles: bodega, salón de clases, entrada/oficina, baño y paso.
- Para diferentes aplicaciones en hoteles, edificios, complejos comerciales, oficinas, almacenes, hospitales, etc.

Clave	Descripción
J 75 F US26D	Cerradura cilíndrica paso acabado cromo satinado US26D.
J 76 F US26D	Cerradura cilíndrica baño acabado cromo satinado US26D.
J 82 F US26D	Cerradura cilíndrica entrada/oficina acabado cromo satinado US26D.
J 84 F US26D	Cerradura cilíndrica salón de clases acabado cromo satinado US26D.
J 86 F US26D	Cerradura cilíndrica bodega acabado cromo satinado US26D.



Exterior/Interior	Serie	Tipo	Función o Descripción
	J-75	Paso	Apertura con manija en ambos lados en todo momento.
	J-76	Baño	Abre con la manija por ambos lados, pero se bloquea la manija exterior si presiona el botón por dentro y en caso de emergencia se abre girando la manija interior únicamente.
	J-82	Entrada/ Oficina	Se cierra por dentro presionando el botón y se abre con el uso de llave desde el exterior
	J-84	Salón	Paso libre con la manija desde el interior y el exterior excepto cuando la manija es bloqueada desde el exterior con la llave.
	J-86	Bodega	Paso libre desde el interior, pero desde el exterior la manija siempre está bloqueada para evitar libre paso y si se desea tener acceso al interior se requiere el uso de la llave.

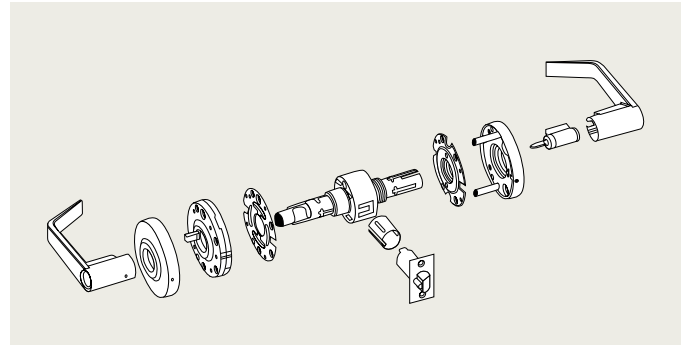
Cerradura cilíndrica Serie X grado 1



● Acabado
US26D Cromo satinado



- Cerradura cilíndrica, grado 1, uso rudo.
- Diseñado para uso comercial, industrial e institucional.
- Cumple con los requisitos de ADA y ANSI A117.1 código de accesibilidad.
- Cumple y excede la norma ANSI A156.2.
- Para puertas izquierdas o derechas
- Material de fabricación chasis de acero con base de zinc resistente a la corrosión, manijas en aleación de zinc.
- Las manijas cuentan con mecanismos antisegueta.
- Backset estándar 2 3/4". Espesor de puerta 1 3/4".
- Disponible en manija recta.
- Cilindro de 6 pernos.
- Funciones disponibles: intruso, entrada/oficina y baño.
- Para diferentes aplicaciones en Hoteles, Edificios, Complejos comerciales, Oficinas, Almacenes, Hospitales, etc.



Exterior/Interior	Serie	Tipo	Función o Descripción
	X-76	Baño	Abre con la manija por ambos lados, pero se bloquea la manija exterior si presiona el botón por dentro y en caso de emergencia se abre girando la manija interior únicamente.
	X-82	Entrada/ Oficina	Se cierra por dentro presionando y girando el botón y se abre con el uso de la llave desde el exterior o desde el interior girando la manija.
	X-110	Intruso	El péstillo se libera por ambos lados con la manija excepto cuando es cerrada con llave desde dentro o fuera. Cuando la manija afuera esta bloqueada se puede desbloquear usando la llave o simplemente desde dentro girando la manija. Adentro la manija esta libre.

Clave	Descripción
X 76 F US 26D	Cerradura cilíndrica baño acabado cromo satinado US26D.
X 82 F US 26D	Cerradura cilíndrica entrada/oficina acabado cromo satinado US26D.
X 110 F US 26D	Cerradura cilíndrica intruso acabado cromo satinado US26D.

Cerrojo series D2 grado 2



D2-S

● Acabado
US26D Cromo satinado



- Proporciona un nivel adicional de seguridad.
- Certificación ANSI A156.2 Grado 2.
- Certificación UL 3 horas contra fuego.
- Material de fabricación: chasis de acero fundido en zinc, otorga mayor resistencia a la corrosión, anillo del cilindro resistente a al ataque con segueta y palanca.
- Para puertas izquierdas o derechas.
- Recomendada para Escuelas, Hoteles, Departamentos, Aeropuertos, Oficinas y Almacenes.
- Backset estándar de 2/3" y espesor de puerta 1 3/4" ancho de puerta.
- Cilindro 6 pernos con 2 llaves.
- Diseñado para uso Industrial, Comercial o Institucional con la mayor calidad y durabilidad.

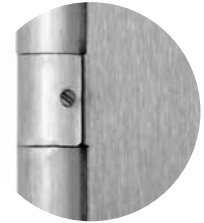
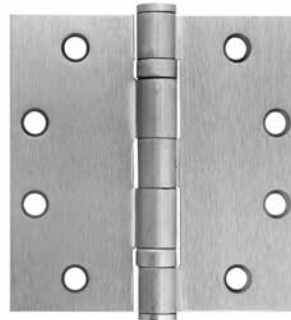
Afuera / Adentro	Clave	Función	Descripción
	D2-S	Llave/ Mariposa	Cerrojo opera con llave por el exterior y mariposa en el interior.
	D2-D	Llave/ Llave	Cerrojo opera con llave por ambos lados

Clave	Descripción
D2-D US26D	Cerrojo con doble cilindro acabado cromo satinado US26D.
D2-S US26D	Cerrojo cilindro / mariposa acabado cromo satinado US26D.

Bisagras arquitectónicas

BB5-NRP

- Bisagra arquitectónica para puertas huecas de metal o madera.
- Para puertas de peso estándar.
- Con pernos NRP no se puede remover de la bisagra.
- La Certificación cumple con las dimensiones conformadas por ANSI A 156.1
- Tamaño de la bisagra de 4.5" x 4.5"
- Acabados disponibles:
 - Cromo satinado US26D
 - Acero inoxidable US 32D
- Para puertas de 4' x 10', 8' x 10'.



PIN NO REMOVIBLE



Acabado Cromo Satinado 626

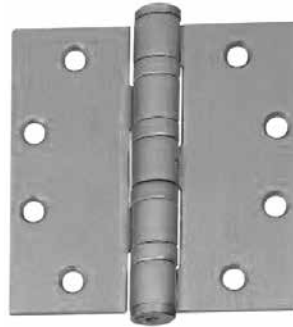


Acabado Acero inoxidable 630

Clave	Descripción
BB5 NRP US26D-652	Bisagra para uso en puertas de peso estándar, acabado cromo satinado 4.5" x 4.5".
BB5 NRP US32D-630	Bisagra para uso en puertas de peso estándar, acabado acero inoxidable 4.5" x 4.5".

BB5 HW NRP (HEAVY WEIGHT) Peso rudo

- Bisagra para gran peso y uso rudo.
- Bisagra Arquitectónica para puertas de metal o madera.
- Con pernos NRP no se puede remover de la bisagra.
- Certificación ANSI A 156.2.
- Tamaño de la bisagra de 4.5" x 4.5".
- Acabados disponibles :
 - Cromo satinado US26D
 - Acero inox US32D-630.
- Para puertas de 4' x 10' , 8' x 10' .



Acabado Cromo Satinado 626



Acabado Acero inoxidable 630

Clave	Descripción
BB5 HW NRP US26D 652	Bisagra para uso en puertas de gran peso acabado cromo satinado 4.5" x 4.5".

De Resorte (Spring)

- Bisagra de autocierre de resorte.
- Para puerta de madera o metal.
- Cuenta con un ajuste de doble tensión de resorte.
- La tensión de las bisagras se puede ajustar con una llave hexagonal.
- Certificación ANSI A156.2 , grado 1.
- Tamaño de 4.5" x 4.5".
- Acabados :
 - Cromo satinado.



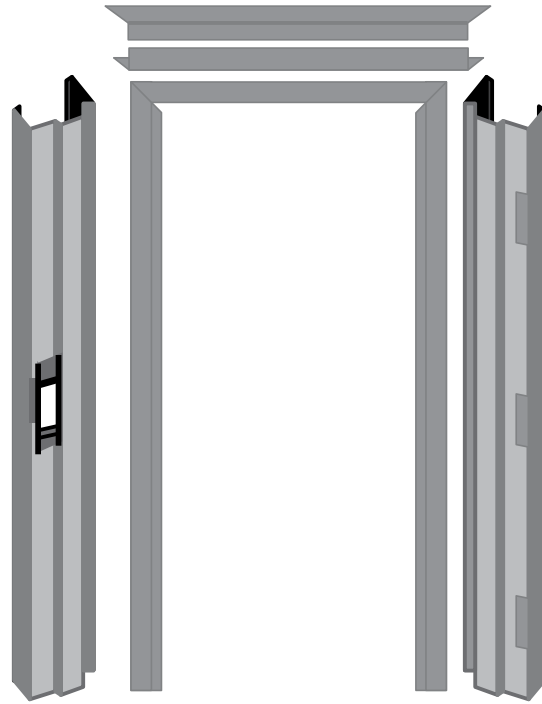
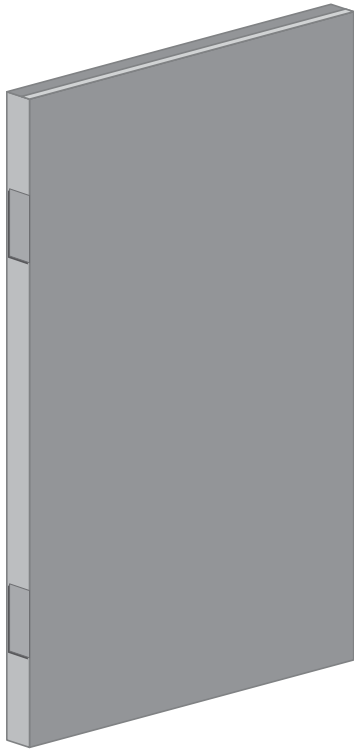
AJUSTE DE DOBLE TENSION DE RESORTE RANURA / EL ORIFICIO SE AJUSTA CON LA LLAVE HEXAGONAL



Acabado Cromo Satinado 626

Clave	Descripción
Springe Hinge	Bisagra de resorte BB5 hinge 4.5 x 4.5 cromo satinado.

Puerta Metálica contra incendio Mesker



● Acabado
Gris Primer



- Certificación FM, 3 horas resistente al fuego.
- Certificación ADA, ANSI ASTM, SDI.
- Núcleo estándar de poliestireno.
- Calibre de puerta estándar 18.
- Calibre de marco estándar 16 para muro 5 3/4".
- Material de construcción CRS (Cold Rolled Steel).
- Preparación para cerraduras cilíndrica, barra de salida de emergencia y cerradura de embutir.
- Para puerta izquierda o derecha.
- Acabado estándar gris primer.
- Refuerzo para bisagras y cierrapuertas.
- Uso común como puertas de Salida de emergencia, Bodegas, Accesos principales.
- Ideales para ser instaladas en Hospitales, Universidades, Hoteles, Aeropuertos, Oficinas, Centros comerciales.
- Disponible para puertas sencillas o dobles en distintos calibres y acabados.

Medidas de puertas sencillas	Medidas de marco
Puerta 3'X 7'	Marco 3'X 7'
Puerta 4'X 7'	Marco 4'X 7'
Puerta 3'X 8'	Marco 3'X 8'



Puertas automáticas y Sistemas para muros móviles corredizos de vidrio plegables y apilables

- 58 Operador para puerta automática corrediza ES 68
- 59 Operador para puerta automática corrediza ES 200 Easy
- 60 Sistemas para muros móviles corredizos de vidrio plegables y apilables.

- 61 Operador de uso continuo ED 100 y Operador ES 68

Operador para puerta automática corrediza ES 68

- La Serie ES 68, diseñado para satisfacer las necesidades básicas de entrada independiente.
- Puerta automática corrediza, calidad y fiabilidad.
- Un operador económicamente accesible para el público en general, que excede en los detalles, desde el diseño compacto, ligero, a la operación ultrasilenciosa, con un motor discreto y potente.
- Proporciona mas rendimiento para cada detalle Control Remoto + Control de Programas de innovación, elegante dispositivo de llavero que ofrece a los propietarios de pequeñas empresas el poder de controlar sus puertas justo en sus bolsillos.
- Activador dormakaba visible en la parte superior de la puerta.
- Sistema Premium debe trabajar de manera silenciosa diariamente.
- El operador ES 68 al ser puesto en marcha, ajusta sus parámetros para garantizar un paso cómodo, inclusive en situaciones de obstrucción de paso, ya que se programa hábilmente y vuelve a su operación normal.
- Es un sistema de fácil y rápida instalación para asegurar un excelente funcionamiento de las puertas.

Características y beneficios del operador:

- Especialmente diseñado en Alemania.
- Diseño moderno y elegante que se mezcla perfectamente a cualquier entorno.
- Campo de detección: 4m x 2m y 3m de alto.
- Producción y suministro en serie.
- Prominencia visual, proporciona a cualquier entrada una sensación de calidad superior.
- Extremadamente fiable y eficiente.
- Alta relación calidad-precio, sin necesidad de adquirir partes por separado.



Características y beneficios del motor:

- Diseño de corriente continua (BLDC).
- Transmisión de potencia.
- Durabilidad probada más allá de los estándares del sector.
- Aprobado por una inspección cuidadosa bajo todos los aspectos de ruido, temperatura, etc.
- Larga duración y fiabilidad.
- Operación silenciosa.
- Apto para diversas aplicaciones.
- Alta relación calidad-precio.



Características y beneficios del sistema de rieles:

- Sistema ajustable. anti-caída del riel.
- Diseño de dos rodillos de carga equilibrada.
- Esferas de polímero de alta resistencia.
- Aprobado por medios de rigurosas pruebas de durabilidad para largos períodos de uso.
- Funcionamiento suave y silencioso.
- Resistencia contra el mal uso accidental y obstrucciones.
- Sistema intuitivo



Características y beneficios del control remoto:

- Diseño exclusivo dormakaba con alta calidad.
- Identificación cifrada a 32 bits, con una singularidad de 1 en 4.3 billones: más que cualquier sistema de claves.
- Extremadamente compacto y ligero.
- Función estándar pre-instalada.
- Se puede utilizar como llavero.
- Se puede llevar en el bolsillo en todo momento brindando una mejor sensación de seguridad.
- No se necesita cableado en las paredes de los interruptores.
- Se puede adquirir por separado.



Operador para puerta automática corrediza ES 200 Easy

dormakaba la mejor solución en accesos

Diseño elegante y moderno, un microprocesador que controla automáticamente la velocidad de apertura y cierre de las hojas, una unidad de alimentación de bajo consumo y nuevas funciones de programación que permiten una instalación rápida y sencilla, así como su programación.



- Aplicaciones: Aeropuertos, Centros comerciales, Hospitales, Laboratorios, Oficinas, Industria, Transporte, etc.
- Ahorro de energía, cumple con las certificaciones internacionales.
- El sistema ES 200 EASY tiene la opción de All Glass. Gracias a la transparencia que otorga la ausencia de perfilería, le convierte en la mejor opción para proyectos que requieran un cuidado estético.
- Disponible en configuración de simple y doble hoja, con vidrio templado.
- Reconocimiento para puertas de dimensiones estándar.
- Con perfil tipo pinza que reduce la holgura entre vidrios y facilita el posterior cambio.
- Alturas disponibles del operador: 100 mm y 150 mm
- Ancho de paso: 700 a 3,000 mm.
- Peso de la hoja: 1 x 120 kg. 2 x 100 kg.
- Uso continuo 100%.

ES 200 Easy	Medidas de puerta
Puerta corrediza de 1 hoja	
- Ancho de paso libre LW	700-3000 mm
- Peso de hoja max.	1 x 120 kg.
Puerta corredera de dos hoja	
- Ancho de paso libre LW	800-300 mm
- Peso de hoja max.	2 x 100 kg

Características	ES 200 Easy
Altura	100 a 150 mm
Profundidad	180 mm
Fuerza máxima de apertura y cierre	105 N
Velocidad de apertura (regulable)	10-50 cm/s
Velocidad de cierre (regulable)	10-40 cm/s
Temporización de apertura	0,5 30 sec
Alimentación	230 V. 50/60 Hz.
Consumo	180 W
Índice de protección	IP 20
Cumple las directrices para baja tensión	Si
Calidad de fabricación según la norma ISO 9001 2000	Si

Unidad de control	ES 200 Easy
Control mediante microprocesador	Si
Programas:	
Cerrado	Si
Automático	Si
Abierto	Si
Apertura parcial	Si
Salida	Si
Acceso noche-banco	Si
Paro de emergencia	Si
Autoaprendizaje	Si
Inversión automática	Si
Conexión para bloqueo electromecánico biestable	Si
Conexión para fotoceldas (máx. 2 juegos)	Si
Ajuste de parámetros básicos a través de teclas y display integrado	Si
Apertura o cierre de emergencia (con batería de emergencia instalada)	Si
Salida de 24 V para alimentación externa	Si
Lectura y almacenamiento de errores con códigos de error	Si

Accesorios opcionales	ES 200 Easy
Dispositivos de bloqueo electromecánico biestable	Opcional
Desbloqueo manual para bloqueo electromecánico	Opcional
Fotoceldas	Opcional
Batería de emergencia (apertura/cierre de emergencia)	Opcional
Módulo para conexión a sistemas de control de acceso (tipoEIB).	Opcional

Sistemas para muros corredizos de vidrio horizontales, plegables y apilables



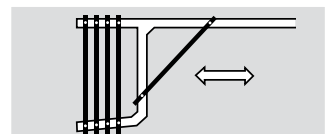
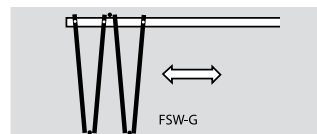
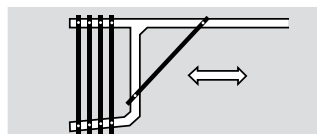
- Los sistemas de muros corredizos horizontales apilables (HSW) Easy Safe y los sistemas de muros corredizos plegables (FSW Easy Safe) son ideales para cualquier aplicación en donde se requiera tener visibilidad completa. Ya sea que el propósito sea unir, separar, aislar del ruido o del clima y eliminar barreras. Los sistemas de muros corredizos HSW / FSW de dormakaba están disponibles en una variedad de configuraciones para satisfacer los requerimientos de cualquier diseño.
- Adaptables a una amplia gama de requerimientos.
- Los herrajes de los sistemas HSW / FSW de dormakaba,

se pueden adaptar fácilmente a una amplia variedad de requerimientos del cliente, ya sea en configuraciones rectas con ángulos o curvas.

- Parte de la estética del sistema consiste en que no se requieren guías de piso, por lo que no afecta a la superficie del suelo.
- Acabados: cualquier combinación de tono y de color es posible para el acabado de la superficie de los perfiles, por lo que el sistema puede quedar perfectamente alineado con el diseño del edificio, enmarcado en una solución integrada para la fachada y diseño interior.

Versiones disponibles:

HSW Easy Safe
 HSW GP
 HSW R
 HSW Flex Therm
 FSW Easy Safe
 FSW Easy Safe C



Operador de uso continuo ED 100



Solución automática con Operador ED 100 para puerta abatible sencilla con sensor de apertura "Sin contacto"

- Adecuado para puertas abatibles de vidrio, metal o madera.
- Con un peso de hasta 100 Kg y un ancho máximo de 1,100 mm.
- Cuenta con abatimiento hacia el interior y exterior
- Aplicaciones: Oficinas, Hospitales, Restaurantes, Cocinas, Cuartos fríos, Hoteles, Industria, Aeropuertos, Asilos.

Kit ED 100 LE

1 Operador ED 100 (Low energy)
2 Sensores Touchless MS21
1 Sensor de seguridad IXIO ST

Operador ES 68



Puerta corrediza 2 hojas

Ancho de paso	700-2100 mm
Peso máximo por hoja	2x80 kg máximo

Puerta corrediza 1 hoja

Ancho de paso	1000 mm
Peso máximo por hoja	90 kg máximo
Medidas del operador	145 x105 mm (a x p)
Fuerza estática máxima	150 N
Velocidad de apertura	10 - 50 cm/s
Velocidad de cierre	10 - 40 cm/s
Tiempo de pausa	0-9 seg
Alimentación, frecuencia	110/220 V, 50/60 Hz.
Potencia de consumo	150 W
Grado de protección	IP20
Probado de acuerdo a normatividad de equipos de bajo voltaje	

- Adecuado para puertas de vidrio corredizas tipo all glass, con zoclos superior e inferior o con marco perimetral de aluminio.
- Para baños Consultorio, Oficinas, Hospitales, Salas de cirugía, Cuartos de cuidado intensivo, Restaurantes, Cocinas, Cuartos fríos, Hoteles, Amenidades, Habitaciones, Asilos, Escuelas, Bibliotecas, Industrias, Áreas de producción, Aeropuertos, entre otros.

Kit ES68 Touchless

1 Operador ES68
2 Sensores Touchless MS21
1 Sensor de seguridad IXIO ST



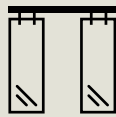
**Herrajes
para Puertas**



**Soluciones
de Acceso**



**Control de
Acceso
Electrónico
& Datos**



**Soluciones
de Vidrio
para Interiores**



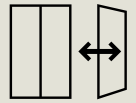
**Cerraduras
de Alta
Seguridad**



**Sistemas de
Acceso
para Hoteles**



Servicios



**Muros
Móviles**

**Encuétranos en nuestra nueva
ubicación:**

<https://lnkd.in/eap93kh>

Oficinas:

Calle Negra Modelo 133
Col. Industrial La Perla
Naucalpan de Juárez,
Edo. de México, C.P. 53348
55 55 72 69 37 55 55 72 69 38

Almacén:

Camino a la Montaña 112 Nave 4
Col. Industrial La Perla,
Naucalpan de Juárez,
Edo. de México, C.P. 53348

**BÚSCANOS EN REDES SOCIALES
COMO:**

dormakaba México, Centroamérica
y El Caribe

email: contacto.mx@dormakaba.com
www.dormakaba.com.mx