

EUROVENT

P R E M I U M



2



0



2



2

 CUPRUM

SOLUCIONES
ARQUITECTÓNICAS

EUROVENT[®]

EUROVENT[□]

PREMIUM

Eurovent PREMIUM, es una de las líneas de perfiles de **Cuprum**, en ella podrá encontrar todas las soluciones para su cancelaría de aluminio, desde un simple Fijo hasta un Muro Cortina.

La línea Eurovent destaca por su alto desempeño, elegancia, funcionalidad y hermeticidad, brindando al usuario el confort necesario en lugares cálidos, fríos o ruidosos, esto se logra a través de su diseño innovador y superior, uso de vidrio doble y herrajes versátiles de alto desempeño.



EUROVENT[®]
CUPRUM

P R E M I U M

Fijos

Fijo Serie 45	07
Fijo Serie 80	21
Fijo Serie 150	34

Corredizas

Corrediza Serie 80	50
Corrediza Serie 150	87

Ventanas Batientes

Ventana Serie 45	118
------------------	-----

Puertas

Puerta Serie 45 Camara Europea	158
Puerta Serie 45	176

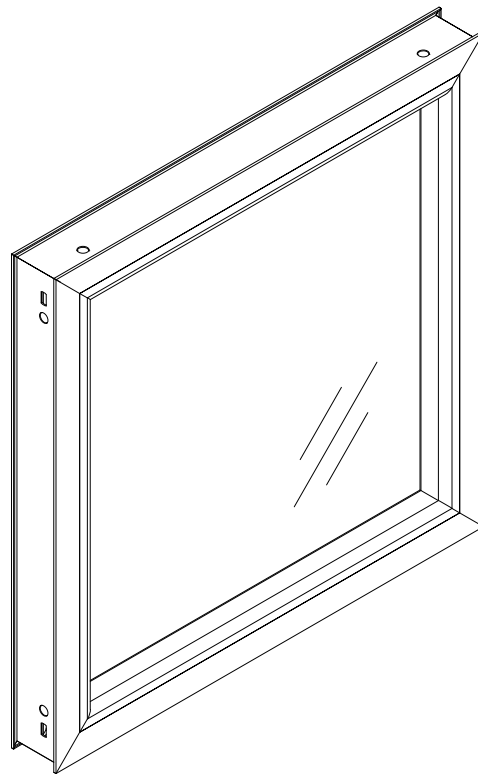
Indice general de Herrajes	192
Indice general por claves	198


EUROVENT[®]
CUPRUM



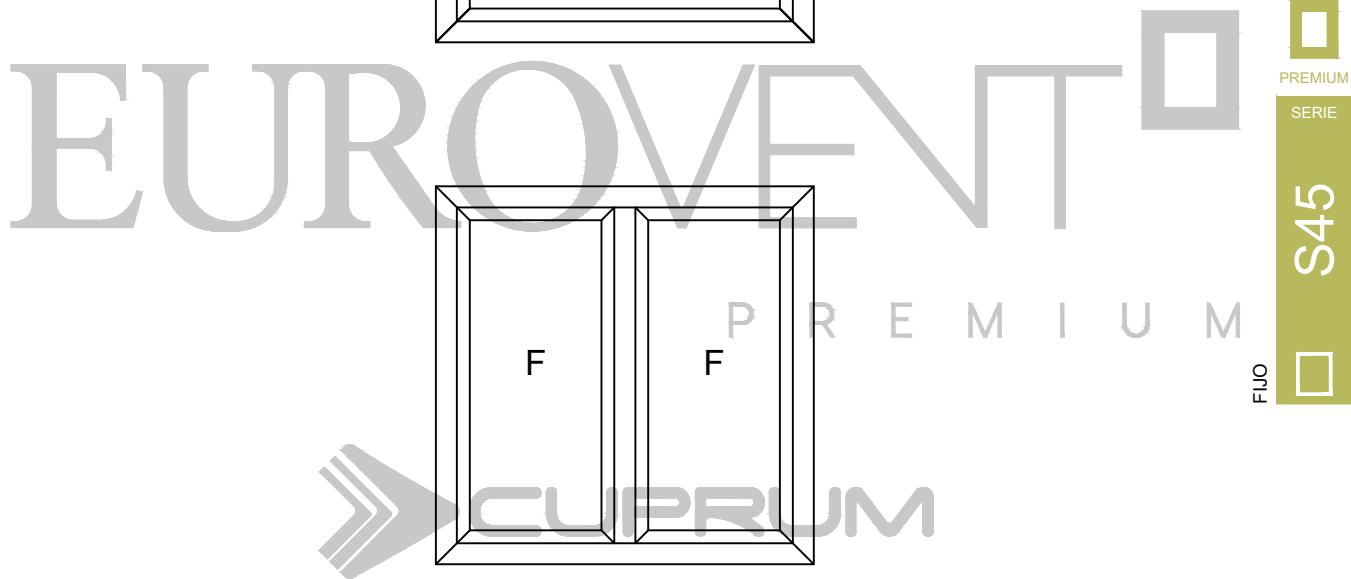
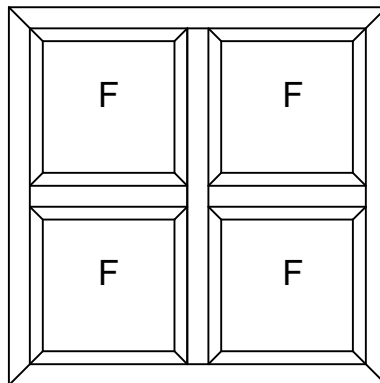
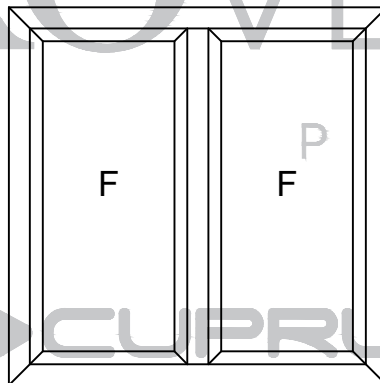
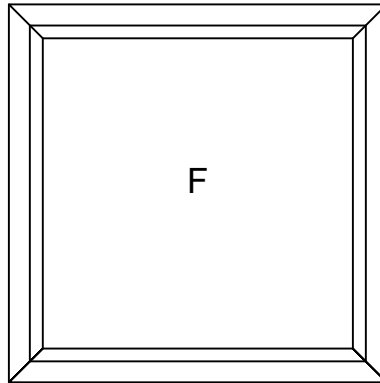
FIJO SERIE 45
FIJO SERIE 80
FIJO SERIE 150

CALIDAD
HERMETICIDAD
ESTÉTICA
FUNCIONALIDAD
LUJO
DISEÑO
DURABILIDAD
SEGURIDAD



 Fijos

EUROVENT[®]
CUPRUM

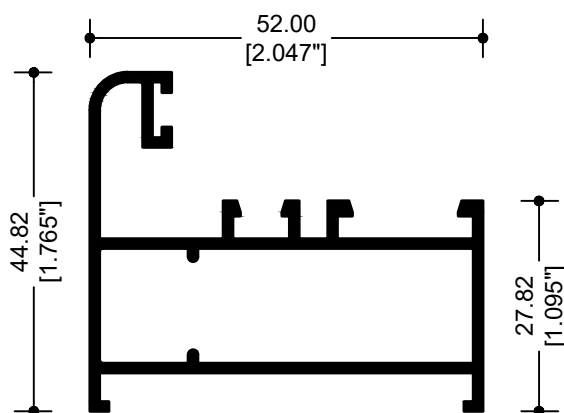


PREMIUM
SERIE

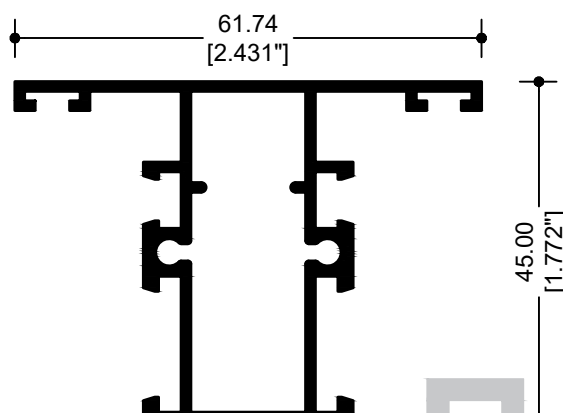
S45

FIJO

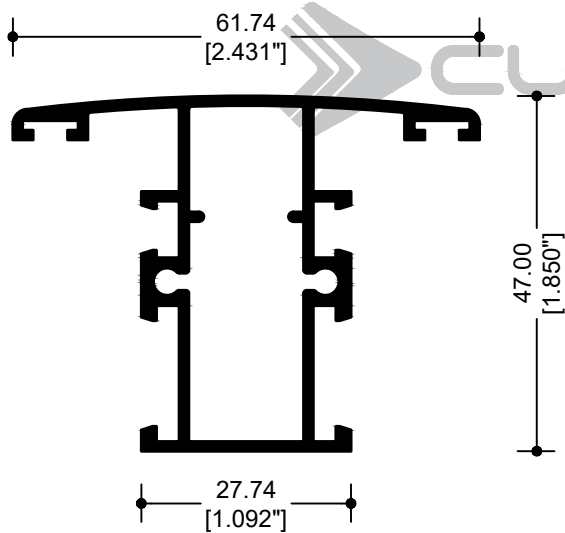
PREMIUM
SERIE
S45
FIJO



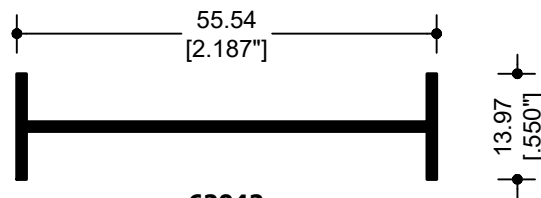
62033
"L" CONTRAMARCO



27.74 [1.092"]
62041
INTERMEDIO CUADRÍCULA



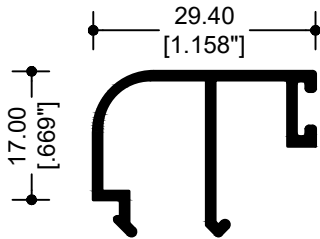
62028
"T" INTERMEDIO



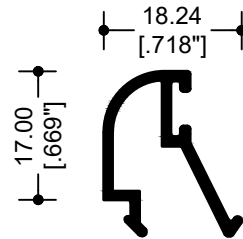
62042
MOLDURA DE UNIÓN

P R E M I U M

CUPRUM



62029
JUNQUILLO 6mm.

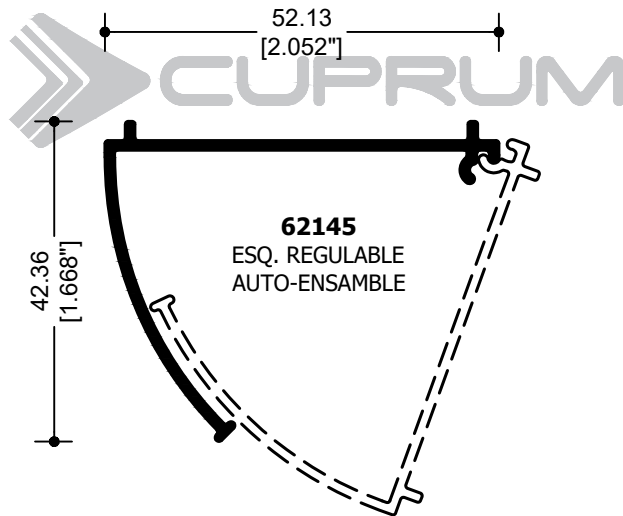


62030
JUNQUILLO 24mm.

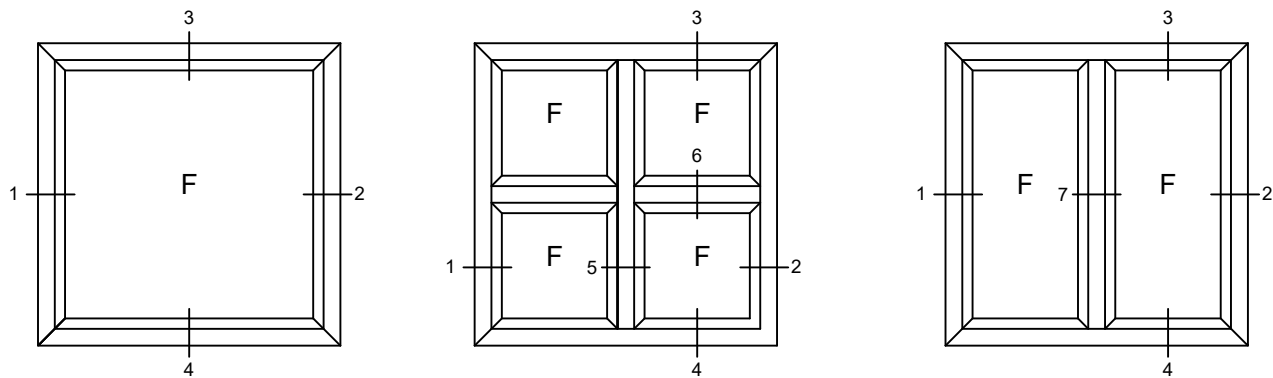
EUROVENT[□]

P R E M I U M

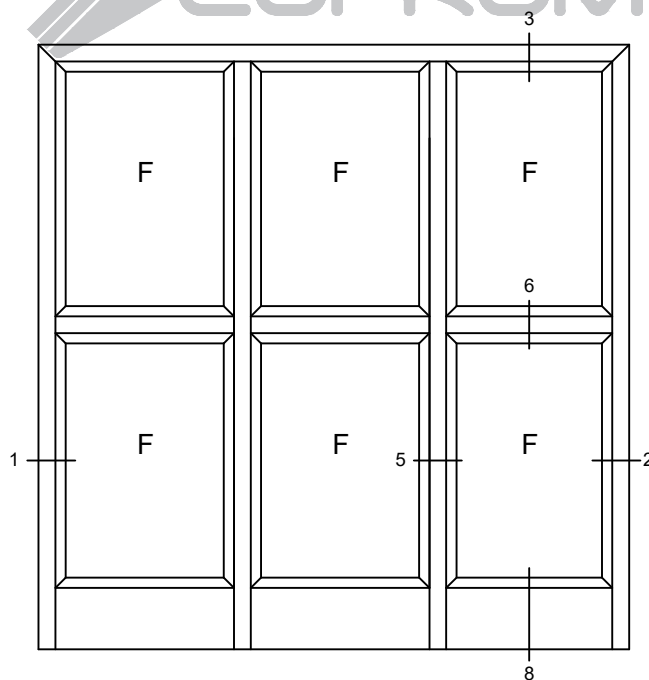
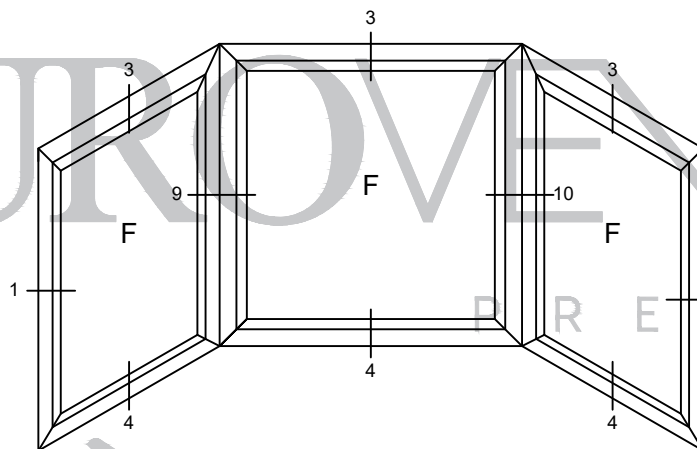
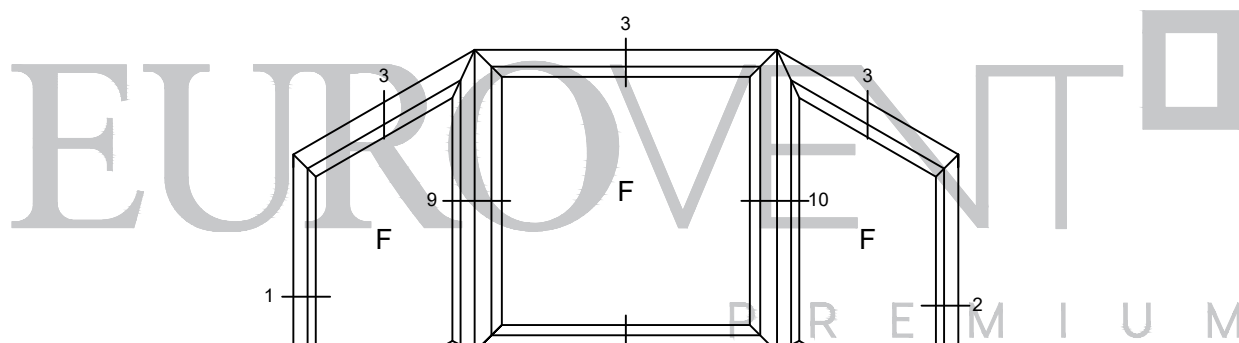
 PREMIUM
 SERIE
S45
 FIJO

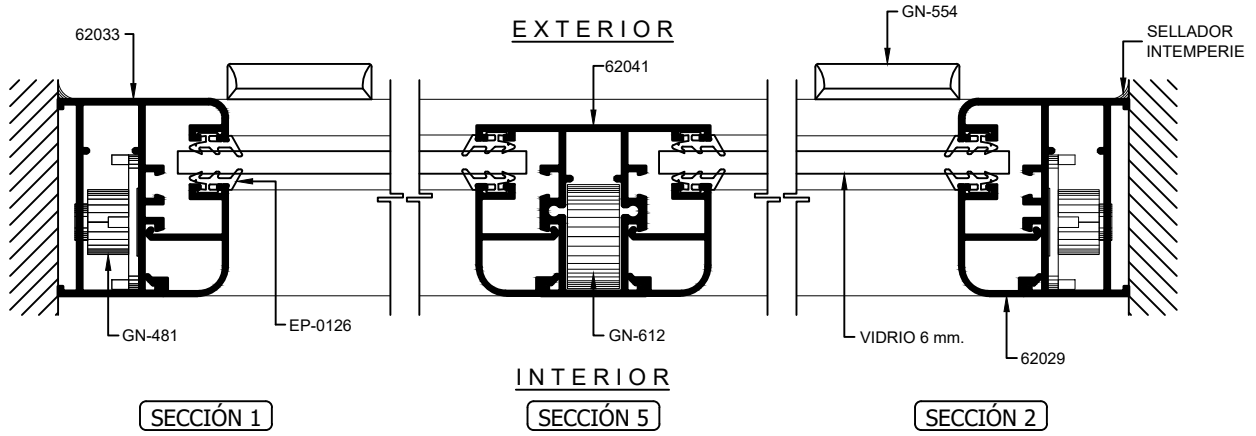


62145
ESQ. REGULABLE
AUTO-ENSAMBLE



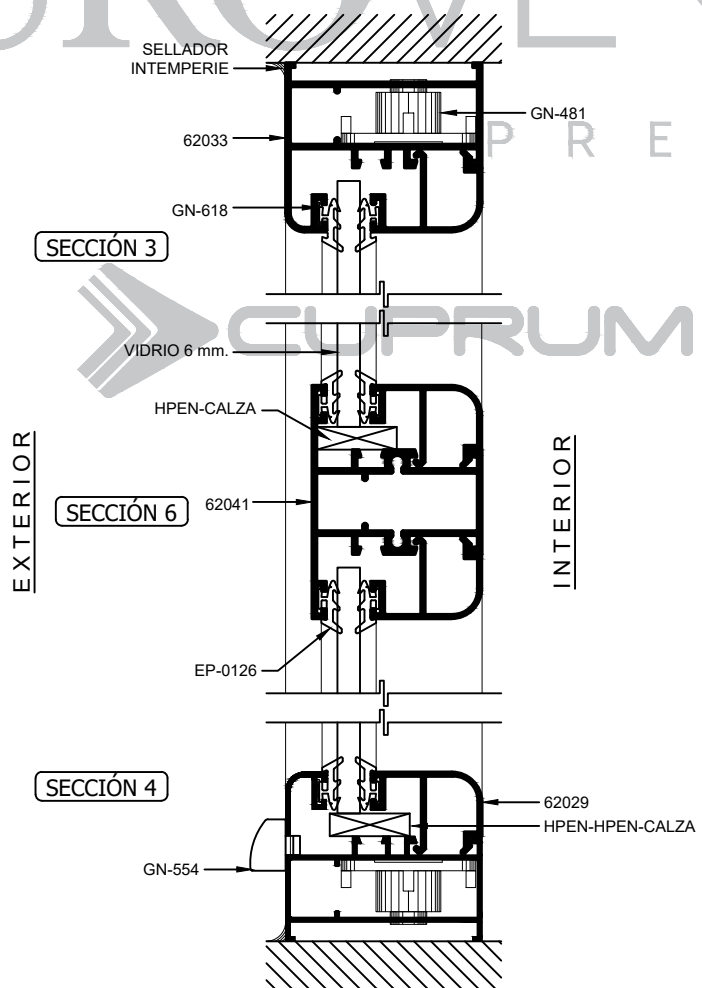
PREMIUM
SERIE
S45
FIJO



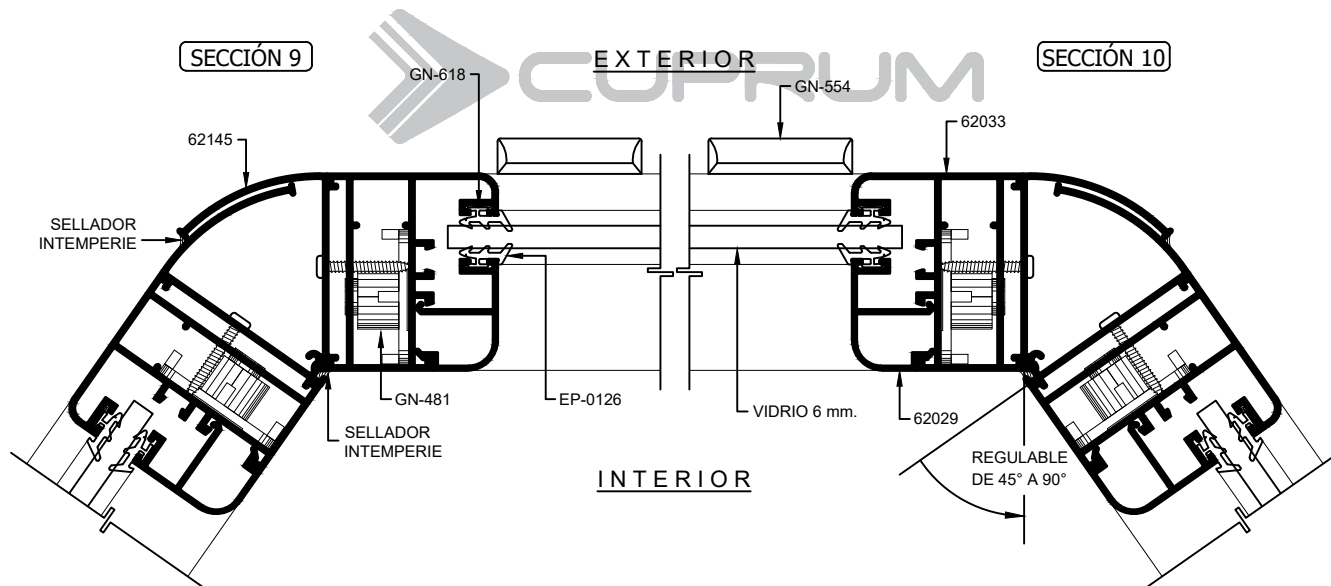
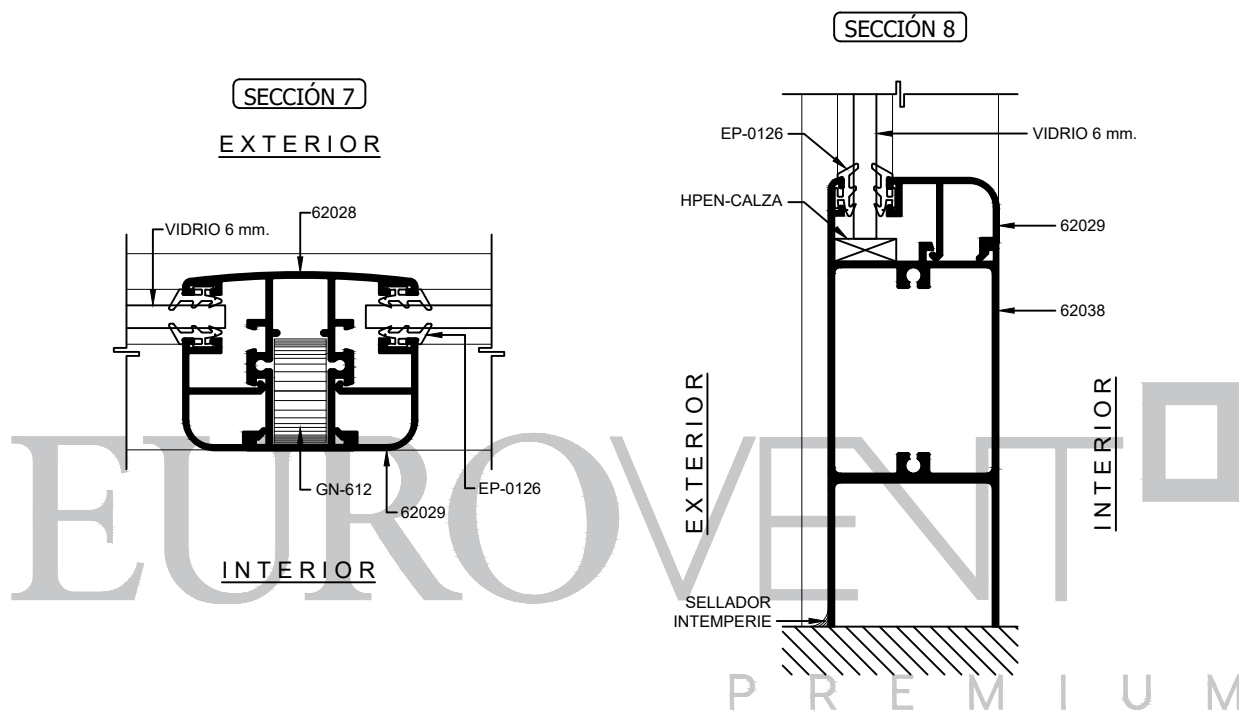


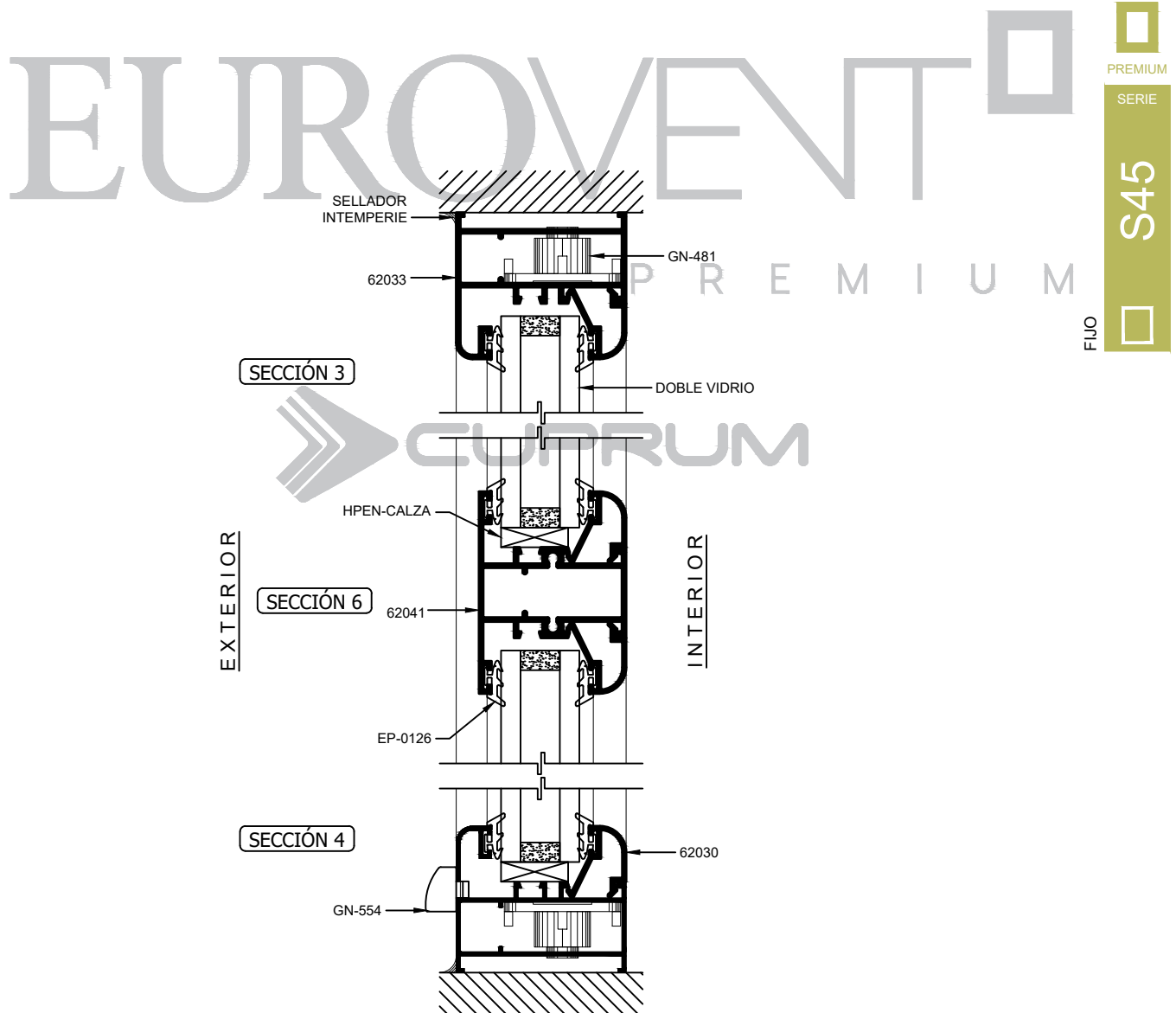
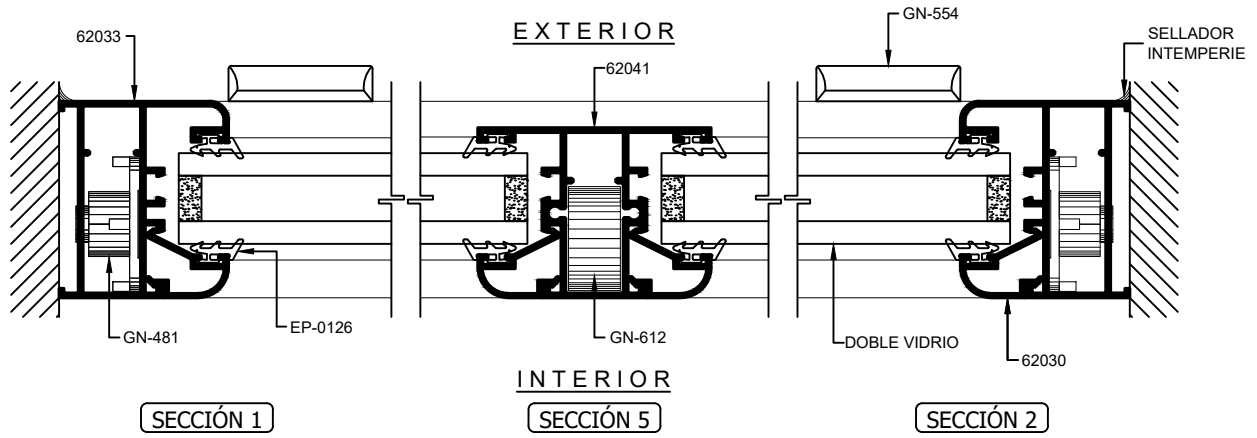
EUROVENT

PREMIUM
SERIE
S45
FIJO



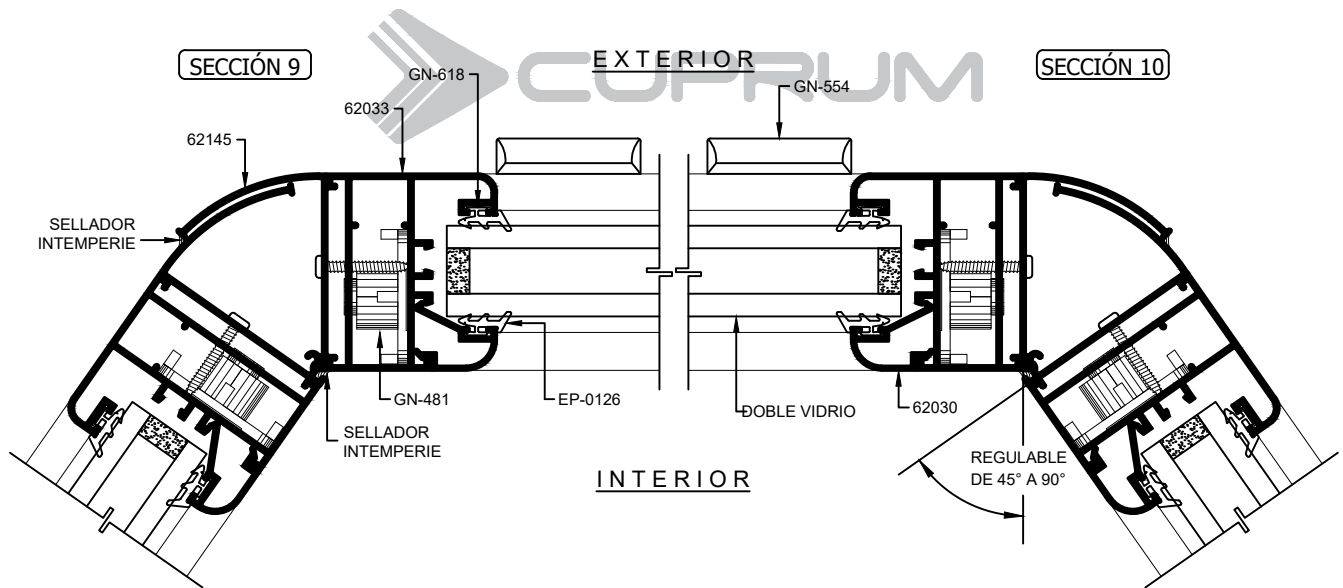
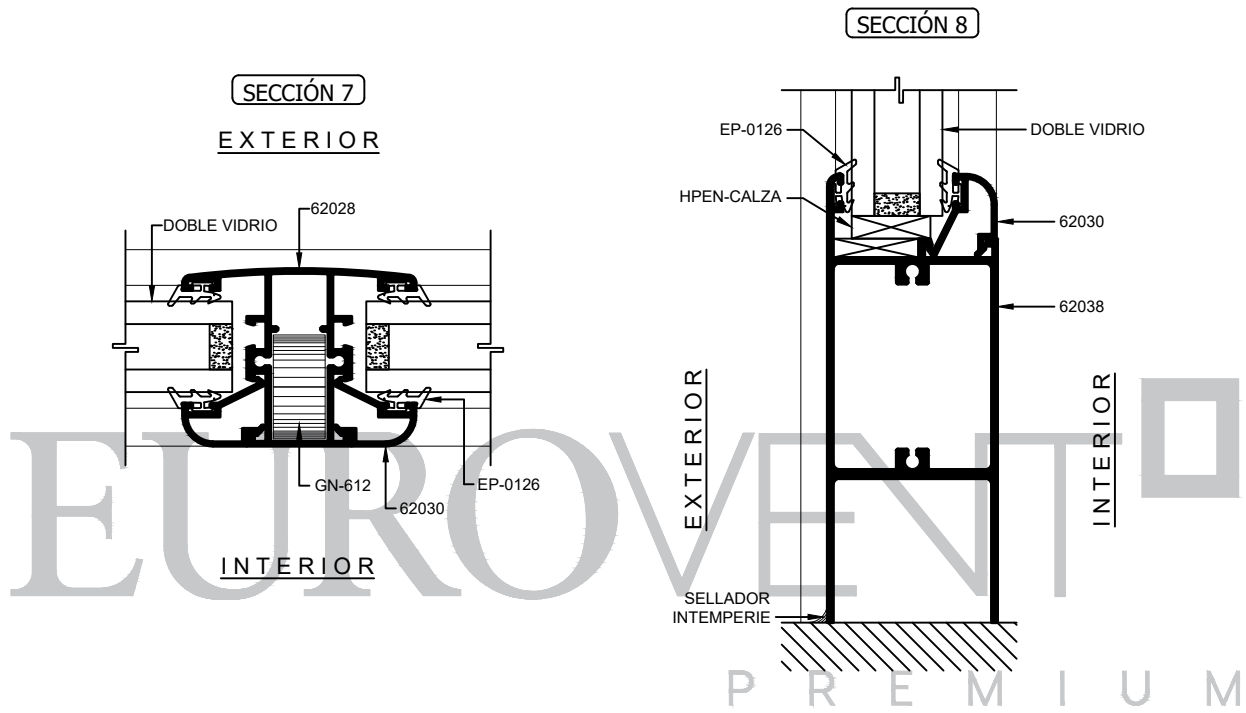
PREMIUM
SERIE
S45
FIJO

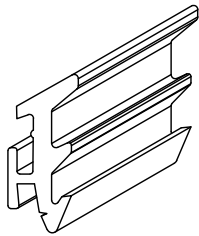




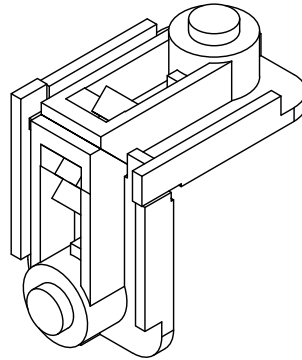
PREMIUM
SERIE
S45
FIJO

PREMIUM
SERIE
S45
FIJO

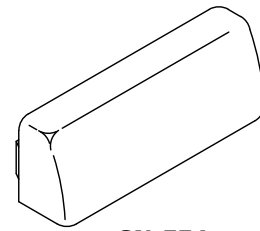




EP-0126
EMPAQUE VIDRIO DE HOJA



GN-481
ESCUADRA DE BOTÓN 421



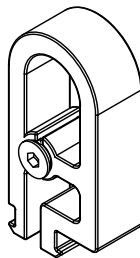
GN-554
TAPA DREN

EUROVENT[®]

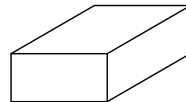
P R E M I U M

PREMIUM
SERIE
S45

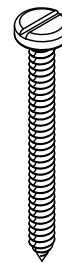
FIJO



GN-612
CONECTOR 575 BERNINA

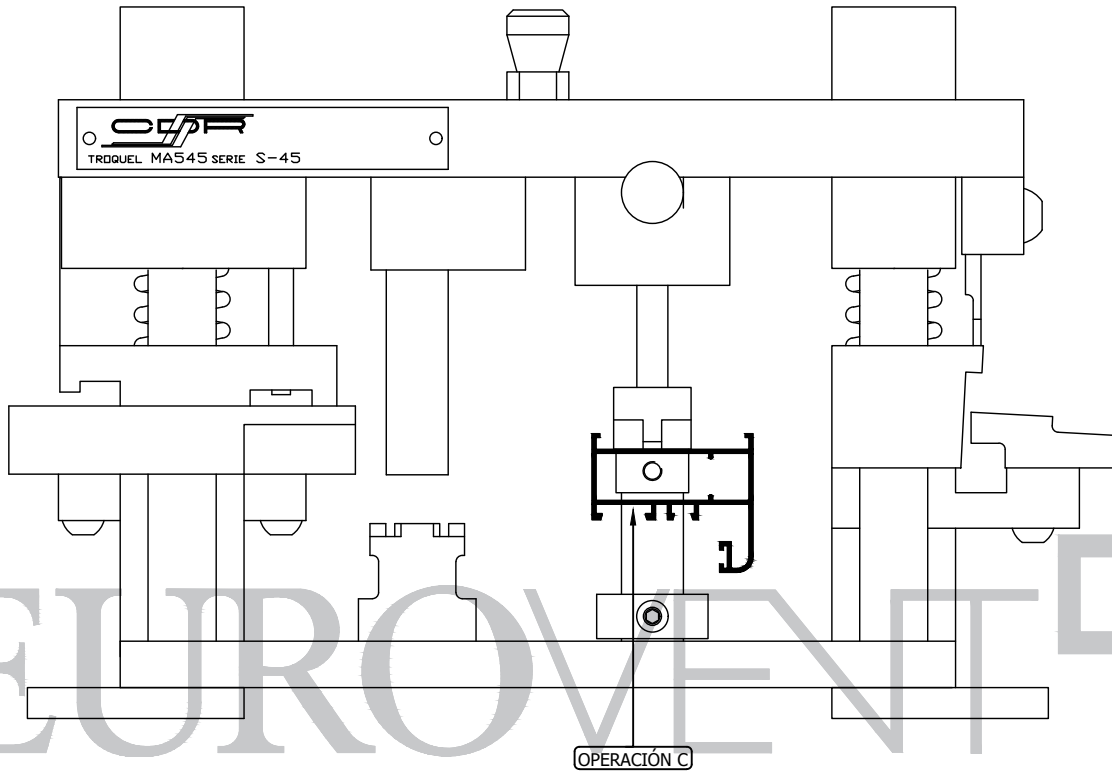


HPEN-CALZA
1/4 " x 3/8"

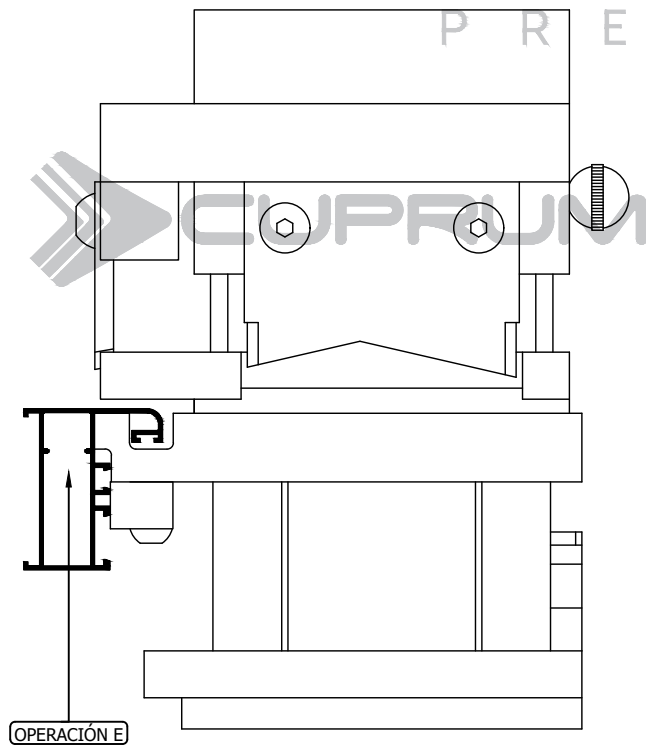


PFNG-1017
#10x1½"

GN-523CDR



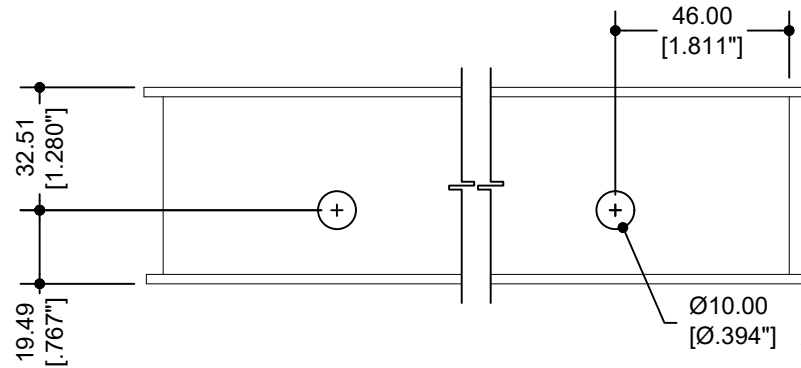
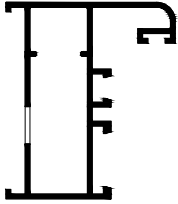
PREMIUM
SERIE
S45
FIJO



PARA REALIZAR TODAS LAS OPERACIONES DE TROQUELADO, EL MATERIAL DEBE DE ESTAR CORTADO A MEDIDA DE FABRICACIÓN

OPERACIÓN C

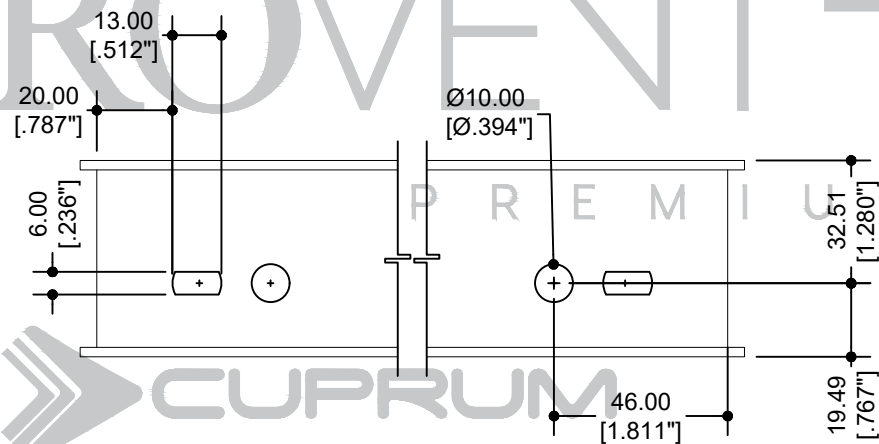
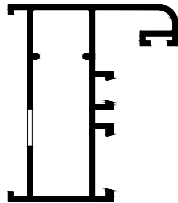
62033 "L" CONTRAMARCO
ESCUADRA DE BOTÓN HOR.



PARA REALIZAR LA OPERACIÓN "C" VERTICAL, LA PERILLA DEBE DE ESTAR ADENTRO
PARA REALIZAR LA OPERACIÓN "C" HORIZONTAL, LA PERILLA DEBE DE ESTAR AFUERA

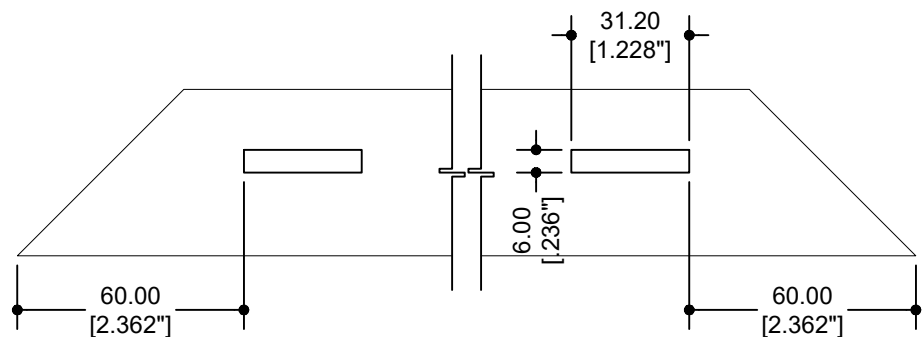
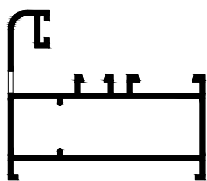
OPERACIÓN C

62033 "L" CONTRAMARCO
ESCUADRA DE BOTÓN VERT.



OPERACIÓN E

62033 "L" CONTRAMARCO
DREN



PREMIUM
SERIE
S45
FIJO

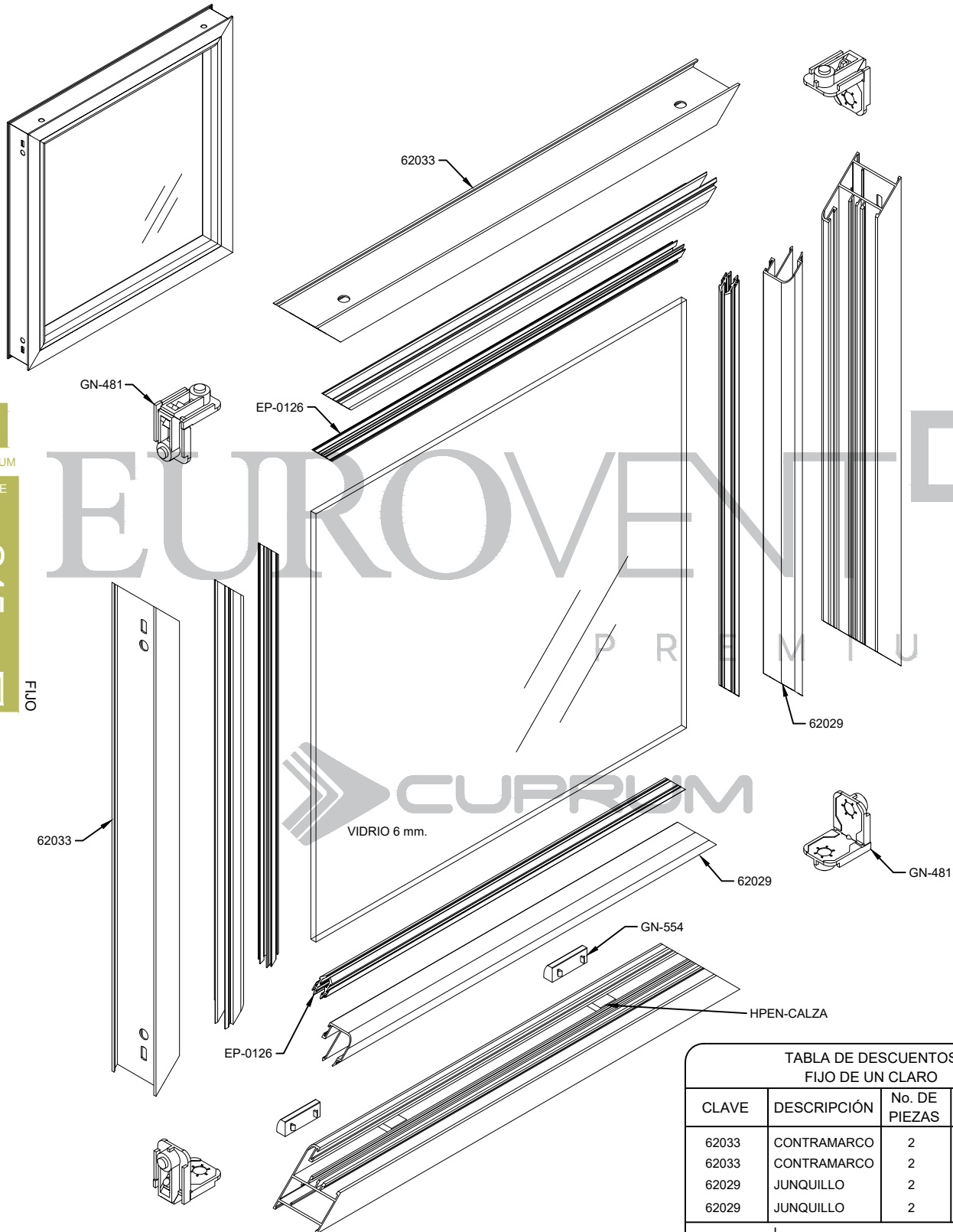
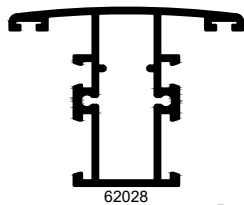
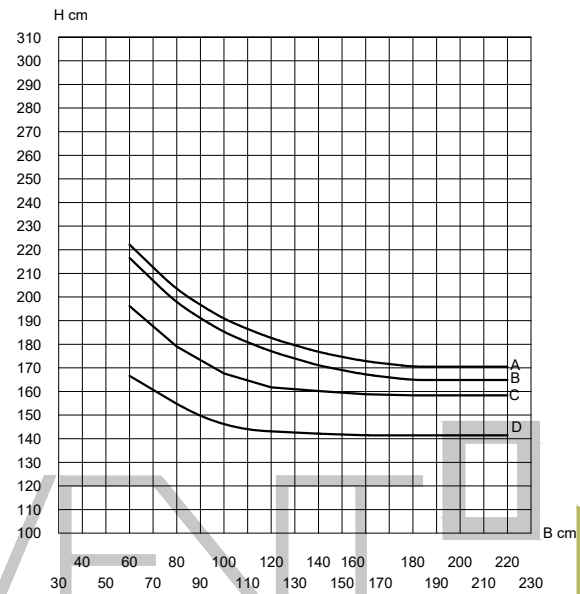
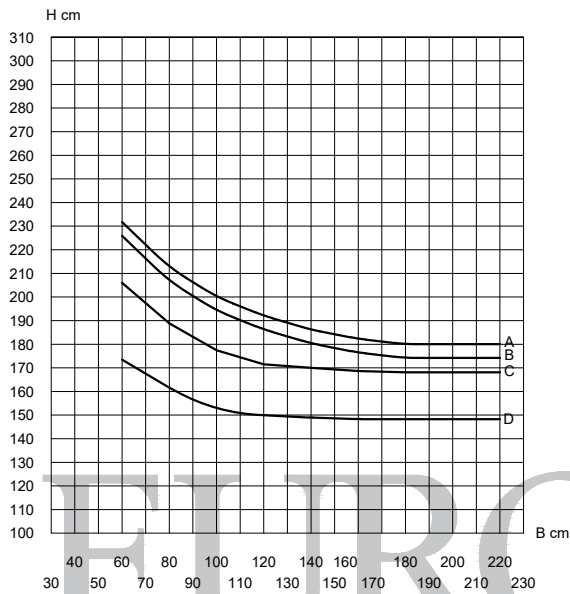


TABLA DE DESCUENTOS FIJO DE UN CLARO			
CLAVE	DESCRIPCIÓN	No. DE PIEZAS	CORTE Y DESCUENTO
62033	CONTRAMARCO	2	L
62033	CONTRAMARCO	2	H
62029	JUNQUILLO	2	L-46
62029	JUNQUILLO	2	H-46
VIDRIO	L	1	L-64
	H		H-64
L= ANCHO DE VENTANA		DESCUENTOS EN MM.	
H= ALTO DE VENTANA			

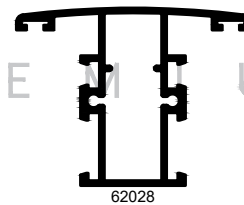
FIJO SERIE 45
A UNA ALTURA DE 15 METROS
DEFLEXIÓN MAX. L/175



62028

I x-x= 10.39 cm⁴

LOS LÍMITES DE FABRICACIÓN PARA LOS PERFILES, SERÁN LOS QUE SE ENCUENTREN DEBAJO DE LAS CURVAS GRAFICADAS.



62028

I x-x= 8.98 cm⁴

ALEACIÓN: 6063

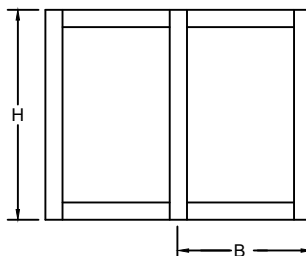
TEMPLE: 5



Valores de presión por velocidad de viento

Curvas	Presión del diseño	Velocidad de viento	Zona
A	45 Kg/m ²	80 Km/h	Centro de grandes ciudades
B	50 Kg/m ²	90 Km/h	Barrios Residenciales
C	65 Kg/m ²	120 Km/h	Campo Abierto
D	145 Kg/m ²	160 Km/h	Zona Costera

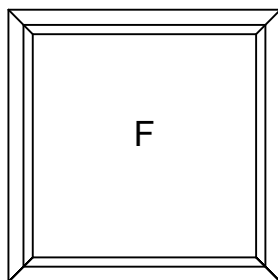
LOS LÍMITES DE UN CANCEL VAN EN FUNCIÓN DE LA COMBINACIÓN DE RESISTENCIA DEL PERFIL DE ALUMINIO, EL VIDRIO Y LOS ACCESORIOS QUE LO INTEGRAN.



VERIFICAR QUE LA DEFLEXIÓN DEL PERFIL SEA COMPATIBLE CON EL VIDRIO UTILIZADO.

EUROVENT[®] PREMIUM SERIE S45 FIJO

PARÁMETROS MÍNIMOS Y MÁXIMOS DE FABRICACIÓN.



F-45

MÍNIMO 0.30 x 0.30

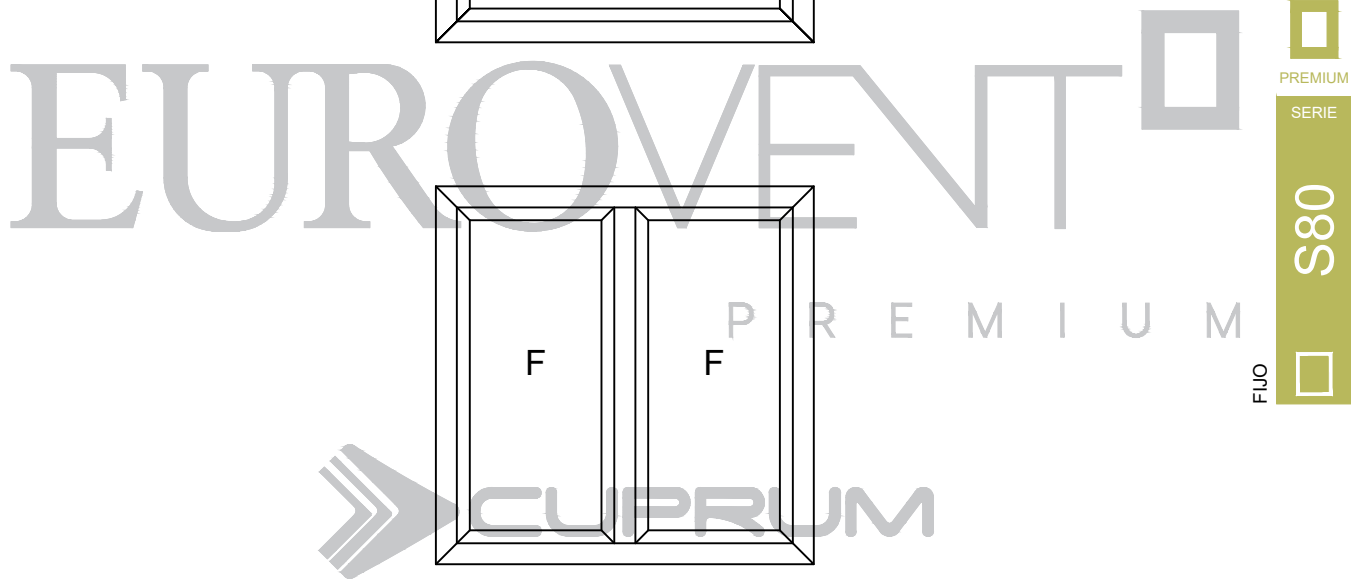
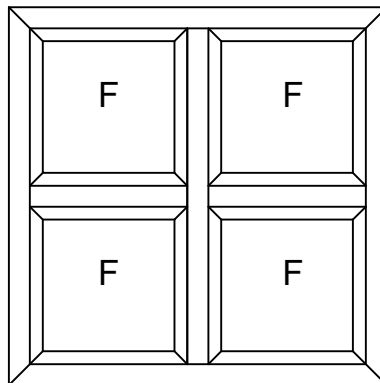
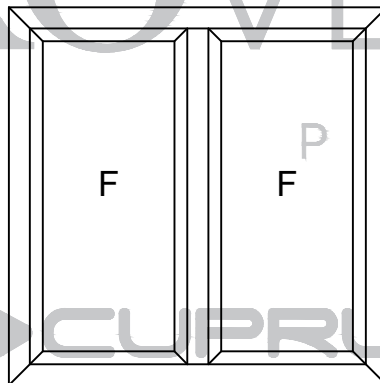
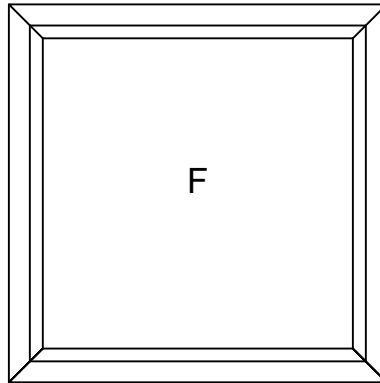
MÁXIMO 4m² CON VIDRIO RECOCIDO DE 6 mm. SIN INTERMEDIOS,
PARA OTROS ESPESORES VER CON EL FABRICANTE,
CON INTERMEDIOS VER GRÁFICA.

PREMIUM
SERIE

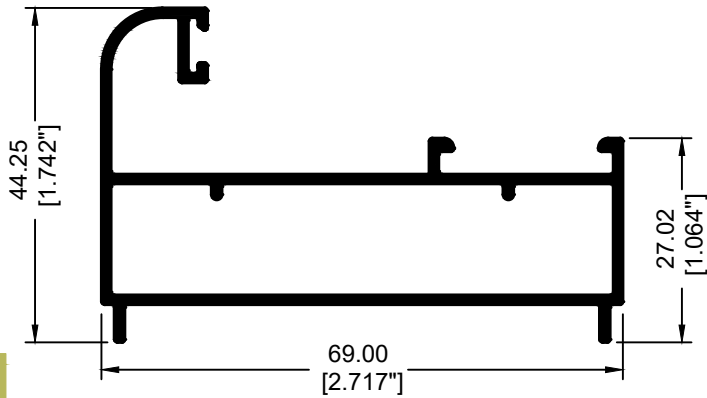
S45

FIJO

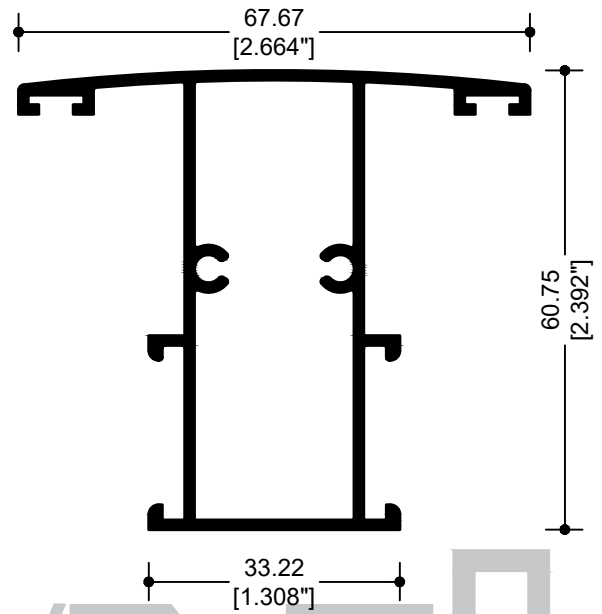
ALUMINIO					
CLAVE	DESCRIPCIÓN	PIEZAS X ATADO	LARGO STD. MTS.	PERÍMETRO ANOD. CM.	PERÍMETRO PUL. CM.
62028	"T" INTERERMEDIO	4	6.10	32.99	9.60
62029	JUNQUILLO 6mm.	12	6.10	17.60	4.26
62030	JUNQUILLO 24mm.	16	6.10	12.44	2.49
62033	"L" CONTRAMARCO	4	6.10	30.03	8.09
62041	INTERMEDIO CUADRÍCULA	4	6.10	32.57	9.60
62042	MOLDURA DE UNIÓN	12	6.10	16.42	3.30
62145	ESQ. REG. AUTO-ENSAMBLE	12	6.10	21.33	5.06



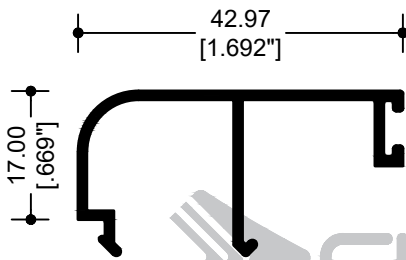
PREMIUM
SERIE
08S
FIJO



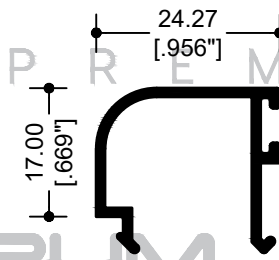
62092
ESCALONADO 2 VIAS



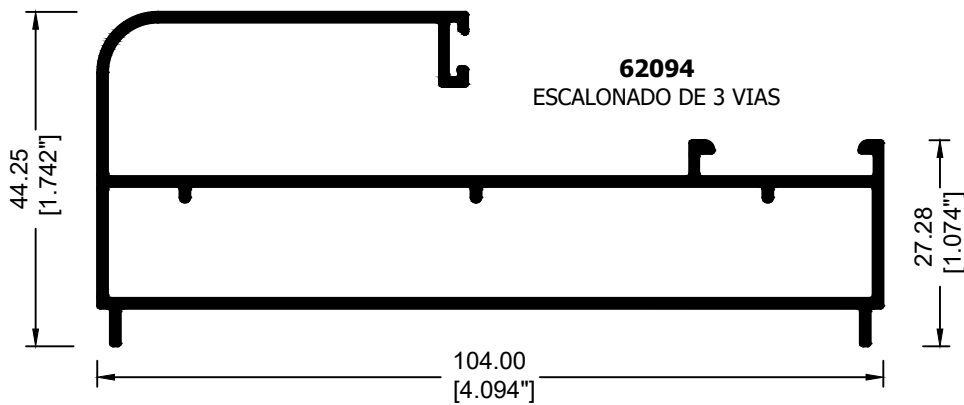
62021
INTERMEDIO



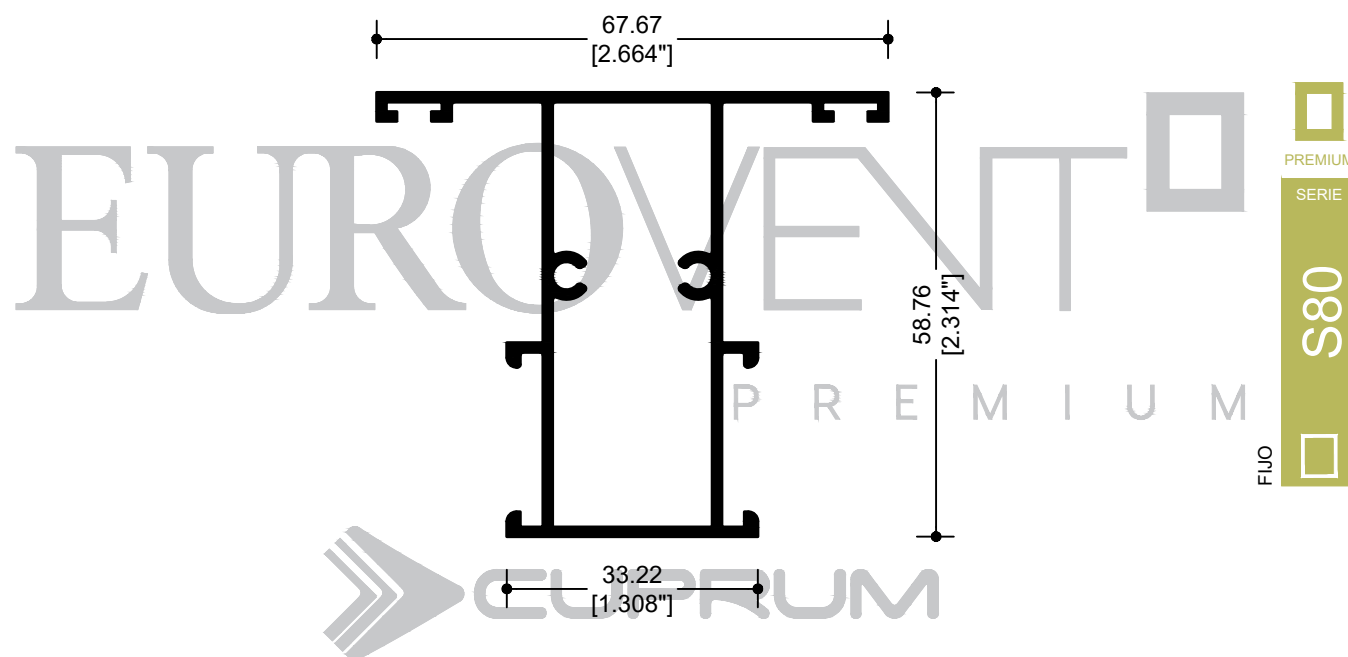
62022
JUNQUILLO 6mm.



62023
JUNQUILLO 24mm.



62094
ESCALONADO DE 3 VIAS



62047
INTERMEDIO CUADRÍCULA

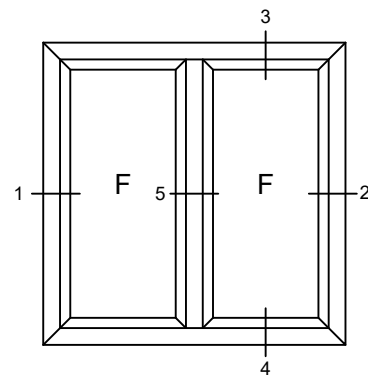
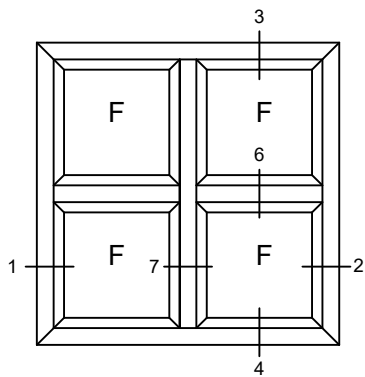
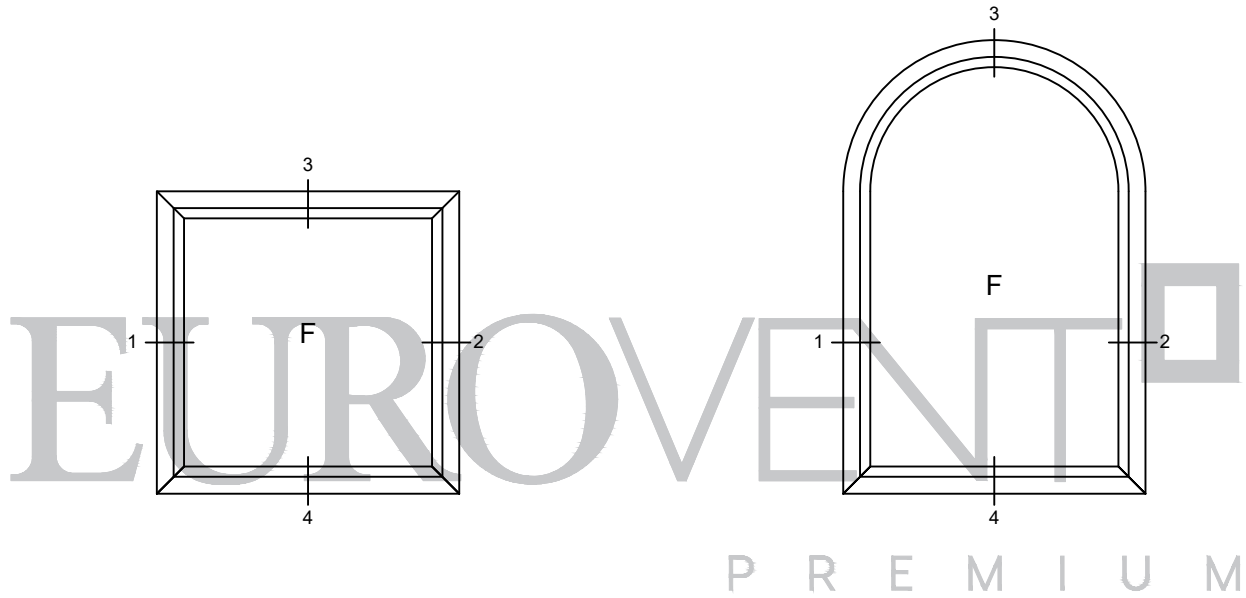


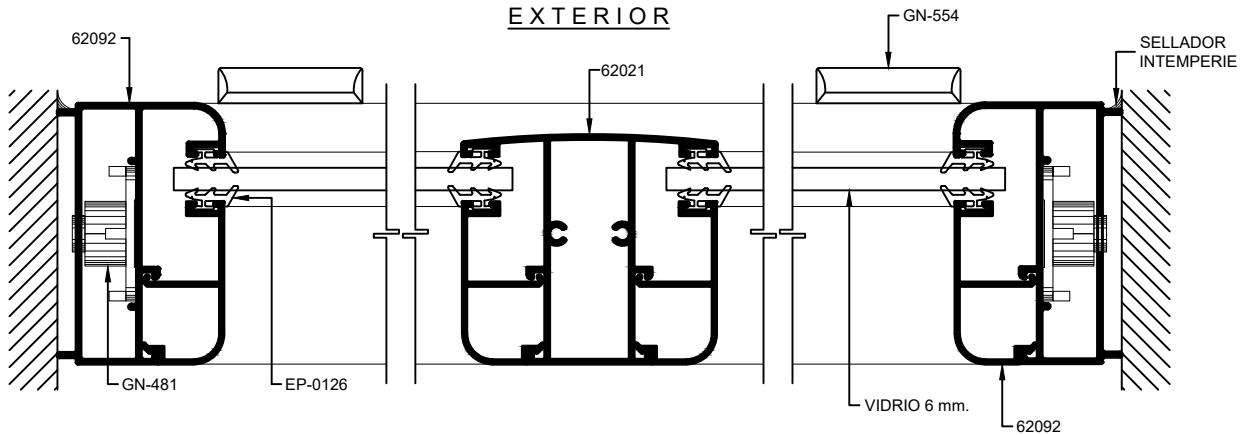
PREMIUM
SERIE

S80



FIJO





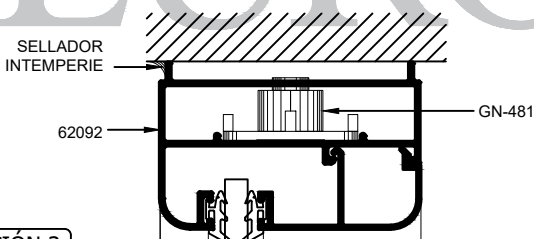
SECCION 1

INTERIOR

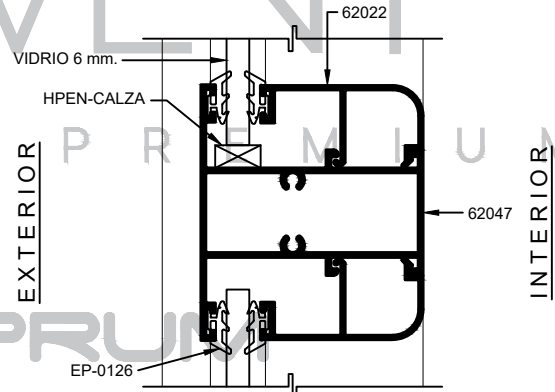
SECCION 2

SECCION 5

EUROVENT[®]



SECCION 3



SECCION 6

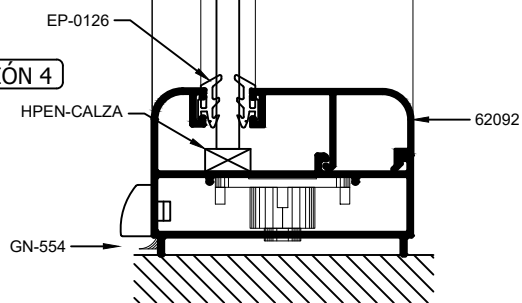
EXTERIOR

INTERIOR

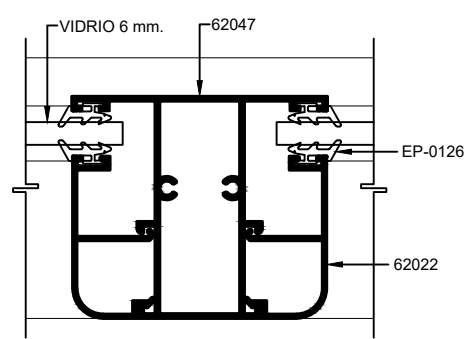
EXTERIOR

INTERIOR

SECCION 4



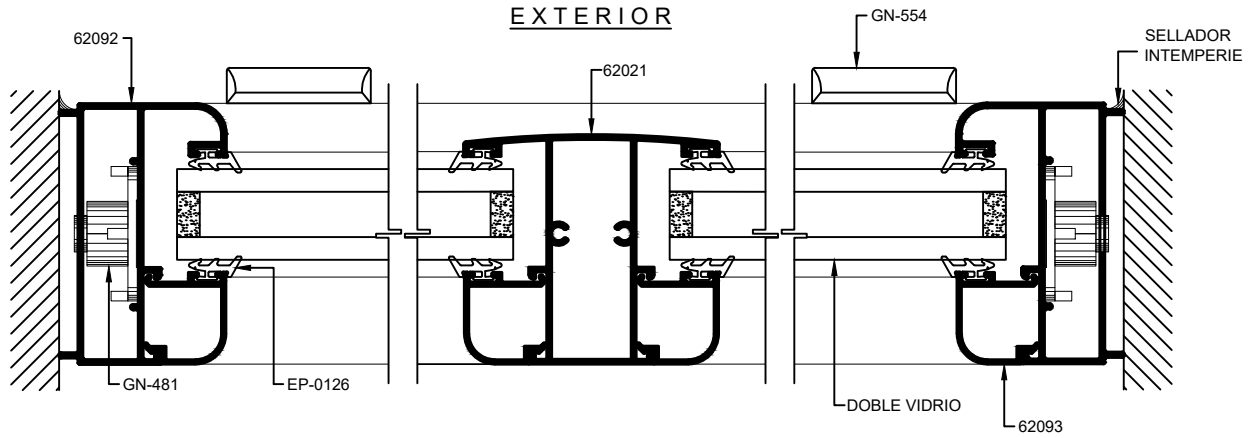
EXTERIOR



INTERIOR

SECCION 7

 PREMIUM
 SERIE
S80
 FIJO



PREMIUM
SERIE
S80

FIJO

EXTERIOR

INTERIOR

EXTERIOR

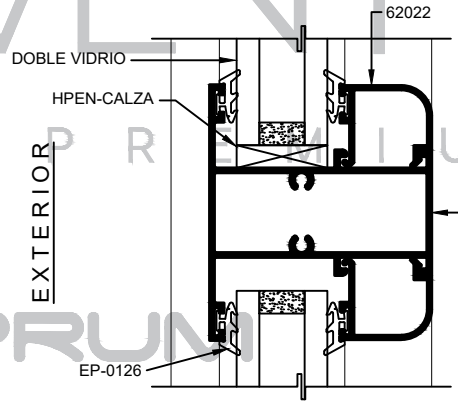
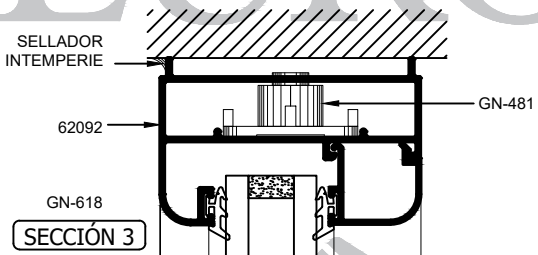
INTERIOR

SECCIÓN 1

INTERIOR

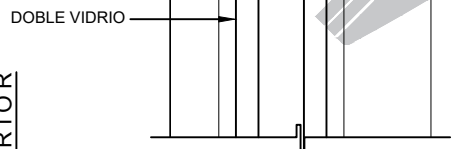
SECCIÓN 2

SECCIÓN 5



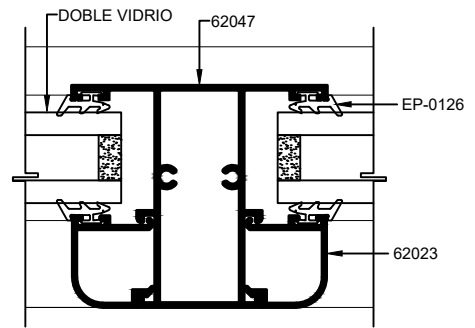
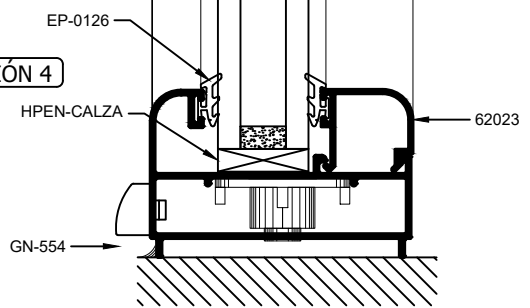
SECCIÓN 3

SECCIÓN 6



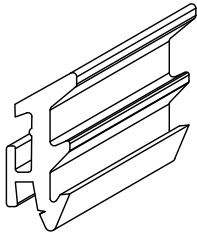
SECCIÓN 4

EXTERIOR

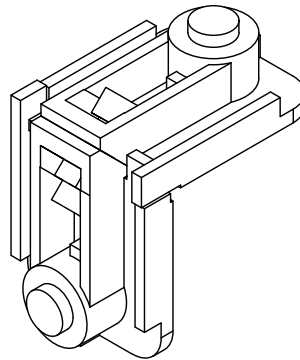


INTERIOR

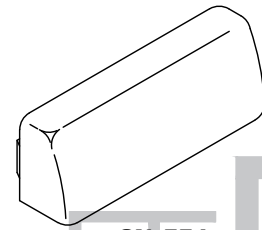
SECCIÓN 7



EP-0126
EMPAQUE VIDRIO DE HOJA



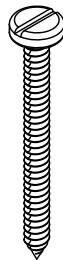
GN-481
ESCUADRA DE BOTÓN 421



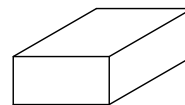
GN-554
TAPA DREN

EUROVENT[®]
PREMIUM

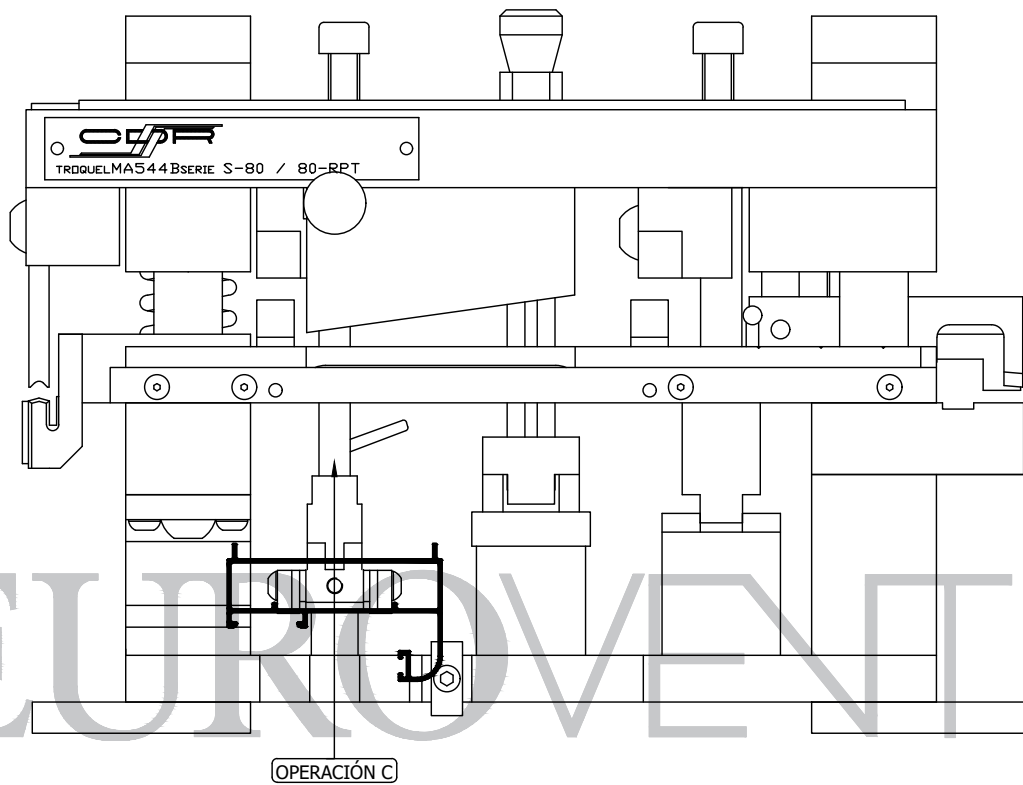
PREMIUM
SERIE
S80
FIJO



PIJA
#10x1½"



HPEN-CALZA DE NEOPRENO
½" x ¼"

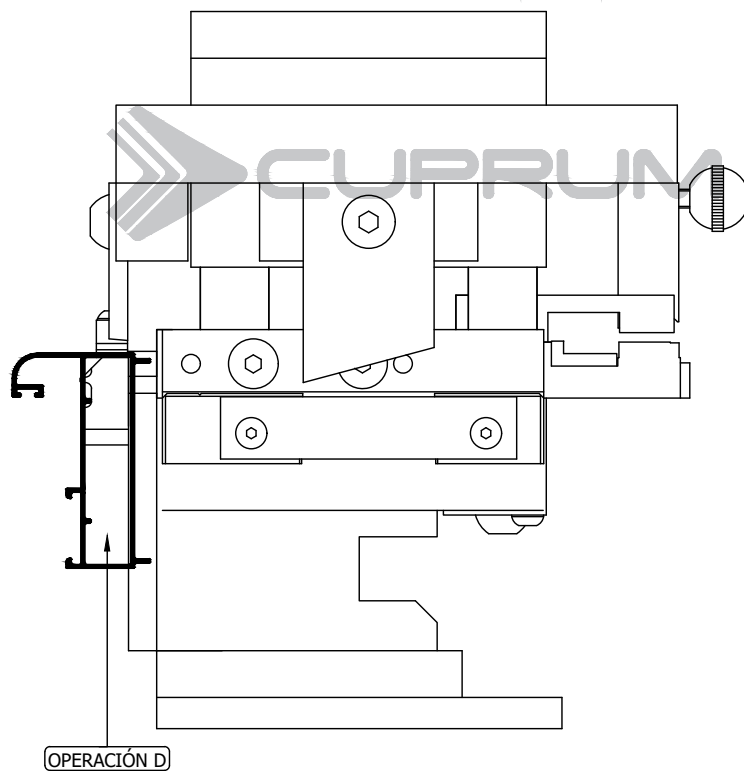


PREMIUM
SERIE

S80

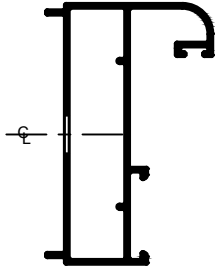
FIJO

P R E M I U M

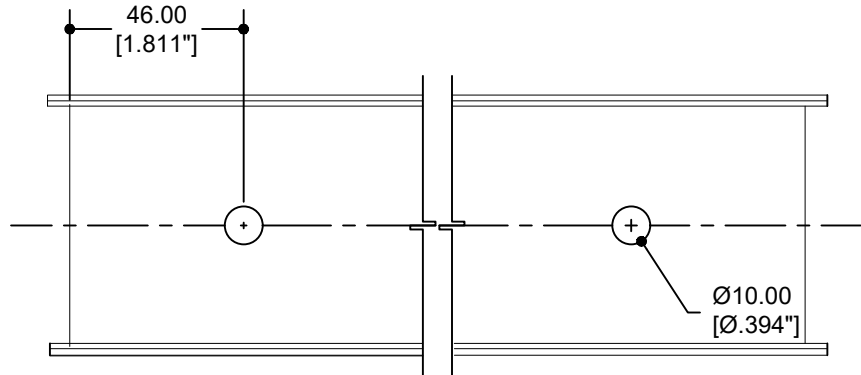


OPERACIÓN C

62092 ESCALONADO
ESCUADRA DE BOTÓN HOR.

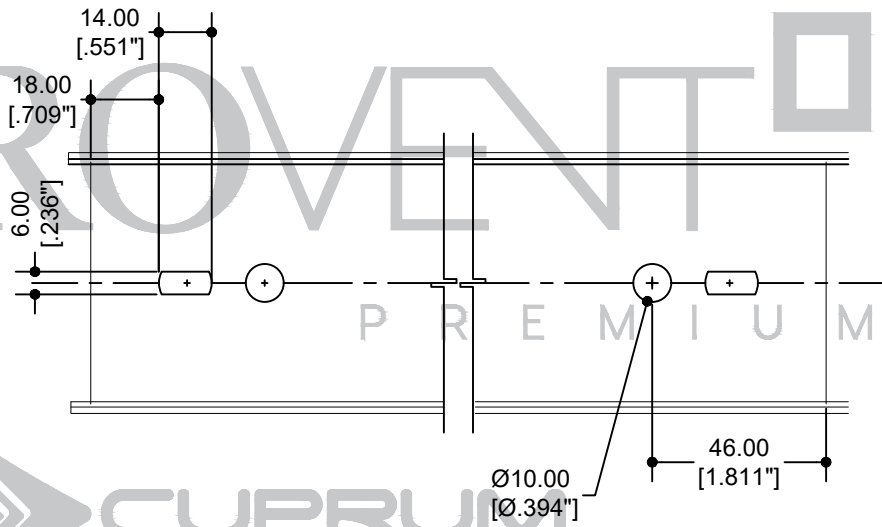
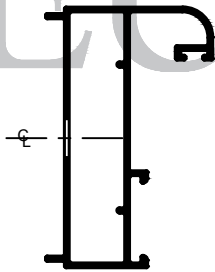


PARA REALIZAR LA OPERACIÓN "C" VERTICAL, LA PERILLA DEBE DE ESTAR ADENTRO
PARA REALIZAR LA OPERACIÓN "C" HORIZONTAL, LA PERILLA DEBE DE ESTAR AFUERA



OPERACIÓN C

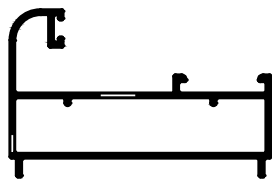
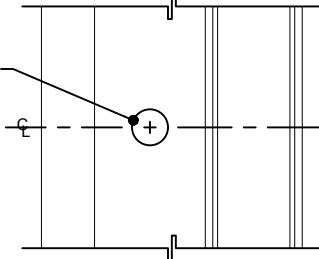
62092 ESCALONADO
ESCUADRA DE BOTÓN VERT.



PREMIUM
SERIE
S80
FIJO

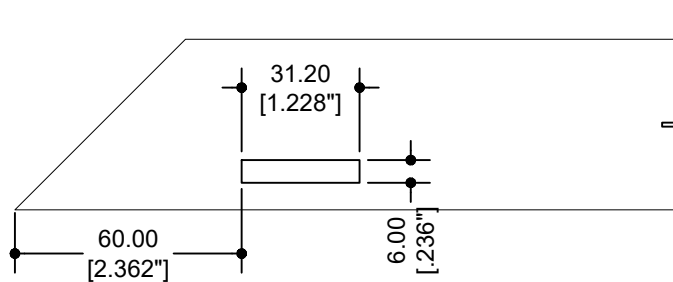
OPERACIÓN MANUAL
BARRENO PARA DESAGÜE

Ø9.53 [Ø.375"]

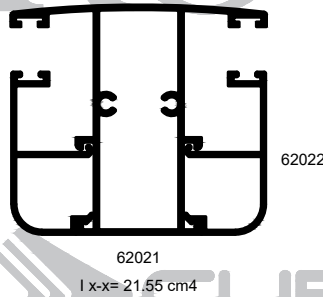
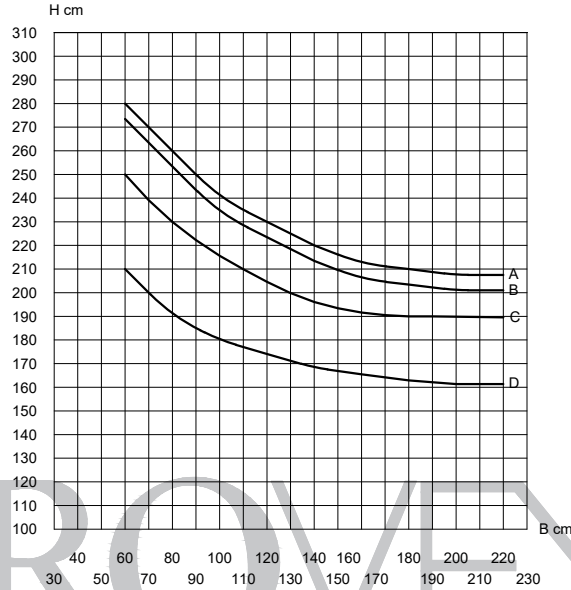


OPERACIÓN D

62092 ESCALONADO
DREN TUBULAR



FIJO SERIE 80
A UNA ALTURA DE 15 METROS
DEFLEXIÓN MAX. L/175



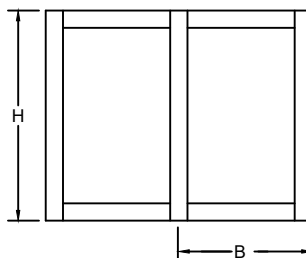
LOS LÍMITES DE FABRICACIÓN
PARA LOS PERFILES, SERÁN
LOS QUE SE ENCUENTREN DEBAJO
DE LAS CURVAS GRAFICADAS.

ALEACIÓN: 6063
TEMPLE: 5

Valores de presión por velocidad de viento

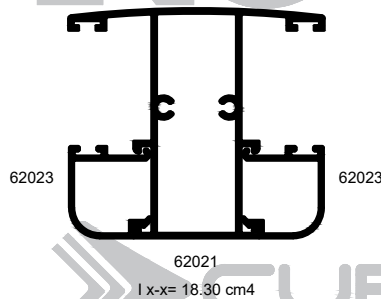
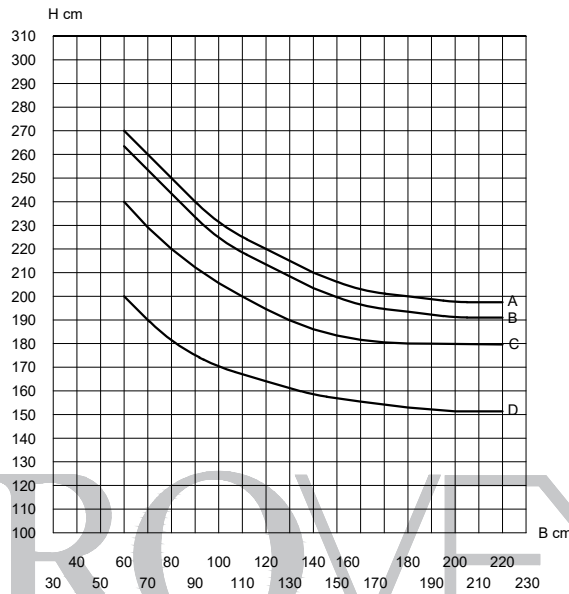
Curvas	Presión del diseño	Velocidad de viento	Zona
A	45 Kg/m ²	80 Km/h	Centro de grandes ciudades
B	50 Kg/m ²	90 Km/h	Barrios Residenciales
C	65 Kg/m ²	120 Km/h	Campo Abierto
D	145 Kg/m ²	160 Km/h	Zona Costera

LOS LÍMITES DE UN CANCEL VAN EN FUNCIÓN DE LA
COMBINACIÓN DE RESISTENCIA DEL PERFIL DE ALUMINIO,
EL VIDRIO Y LOS ACCESORIOS QUE LO INTEGRAN.



VERIFICAR QUE LA DEFLEXIÓN DEL PERFIL SEA
COMPATIBLE CON EL VIDRIO UTILIZADO.

FIJO SERIE 80
A UNA ALTURA DE 15 METROS
DEFLEXIÓN MAX. L/175



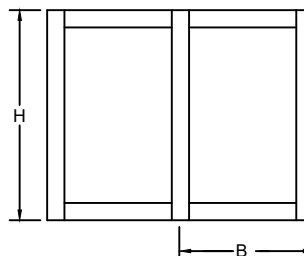
LOS LÍMITES DE FABRICACIÓN PARA LOS PERFILES, SERÁN LOS QUE SE ENCUENTREN DEBAJO DE LAS CURVAS GRAFICADAS.

ALEACIÓN: 6063
TEMPLE: 5

Valores de presión por velocidad de viento

Curvas	Presión del diseño	Velocidad de viento	Zona
A	45 Kg/m ²	80 Km/h	Centro de grandes ciudades
B	50 Kg/m ²	90 Km/h	Barrios Residenciales
C	65 Kg/m ²	120 Km/h	Campo Abierto
D	145 Kg/m ²	160 Km/h	Zona Costera

LOS LÍMITES DE UN CANCEL VAN EN FUNCIÓN DE LA COMBINACIÓN DE RESISTENCIA DEL PERFIL DE ALUMINIO, EL VIDRIO Y LOS ACCESORIOS QUE LO INTEGRAN.



VERIFICAR QUE LA DEFLEXIÓN DEL PERFIL SEA COMPATIBLE CON EL VIDRIO UTILIZADO.



PREMIUM
SERIE
S80

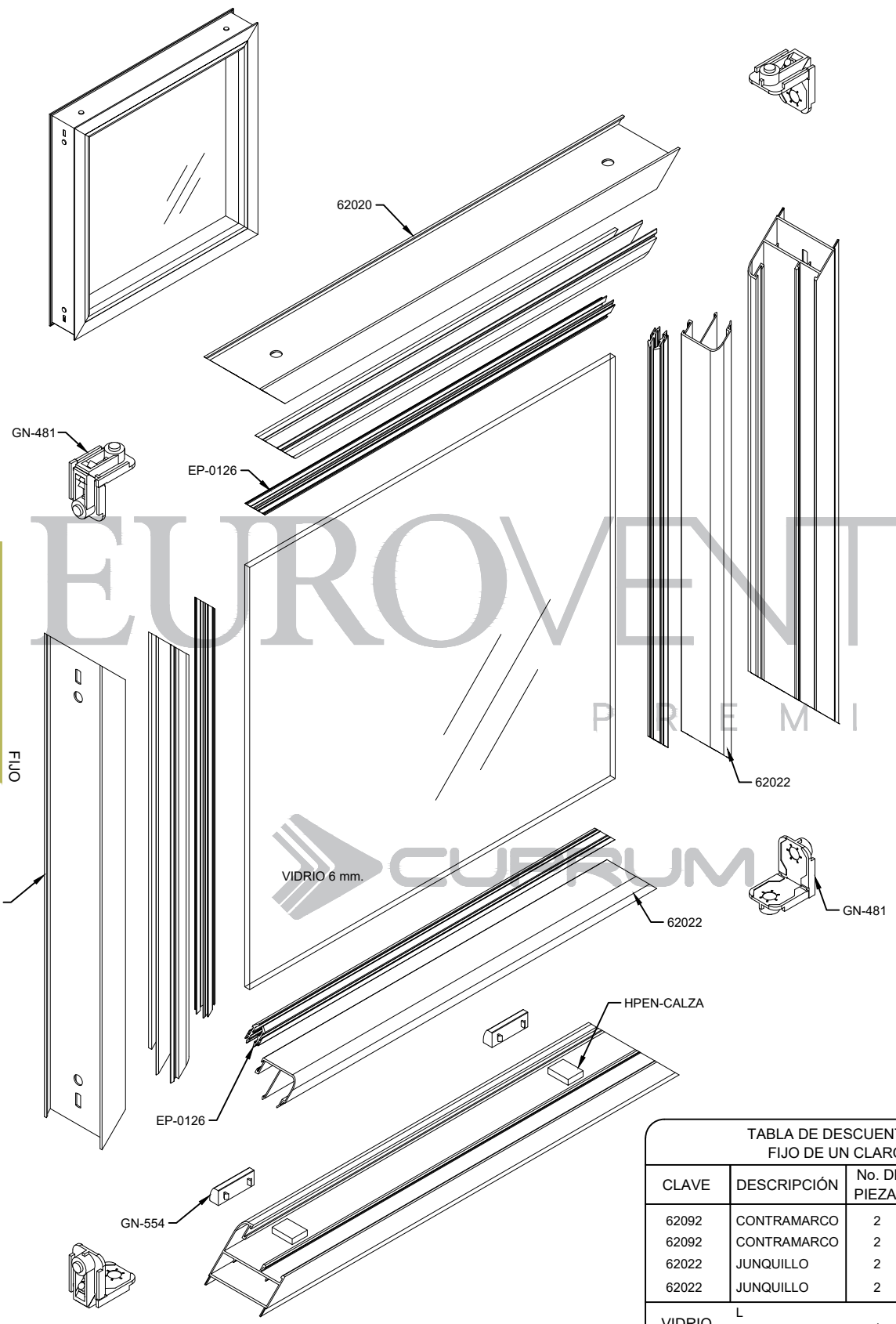


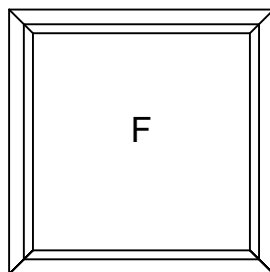
Tabla de descuentos para el tipo de ventana FIJO DE UN CLARO.

CLAVE	DESCRIPCIÓN	No. DE PIEZAS	CORTE Y DESCUENTO
62092	CONTRAMARCO	2	L
62092	CONTRAMARCO	2	H
62022	JUNQUILLO	2	L-46
62022	JUNQUILLO	2	H-46
VIDRIO	L	1	L-54
	H		H-54

L= ANCHO DE VENTANA
H= ALTO DE VENTANA

DESCUENTOS EN MM.

PARÁMETROS MÍNIMOS Y MÁXIMOS DE FABRICACIÓN.



F-80

MÍNIMO 0.30 x 0.30

MÁXIMO 4m² CON VIDRIO RECOCIDO DE 6 mm. SIN INTERMEDIOS,
PARA OTROS ESPESORES VER CON EL FABRICANTE,
CON INTERMEDIOS VER GRÁFICA.

EUROVENT

 PREMIUM
SERIE

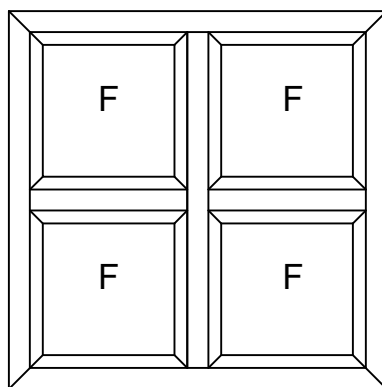
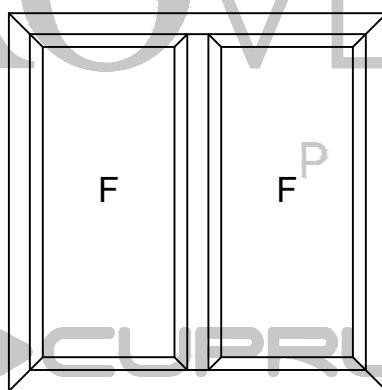
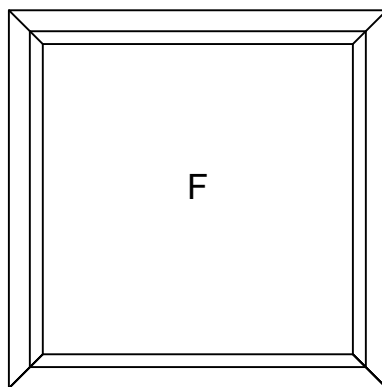
S80

FIJO

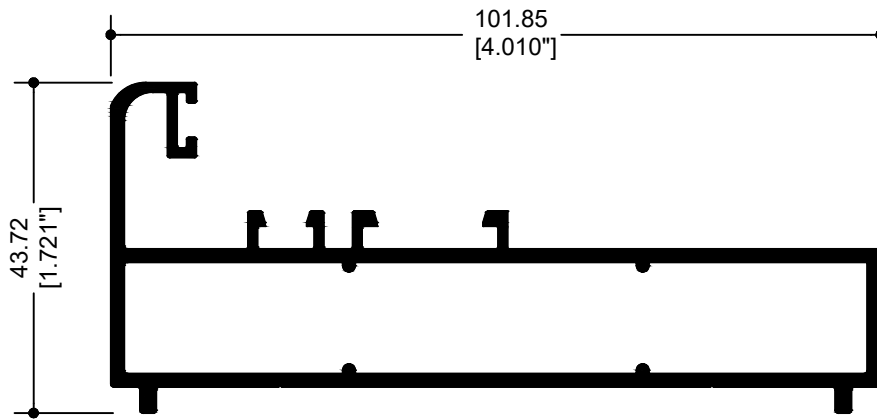
ALUMINIO					
CLAVE	DESCRIPCIÓN	PIEZAS X ATADO	LARGO STD. MTS.	PERÍMETRO ANOD. CM.	PERÍMETRO PUL. CM.
62021	INTERMEDIO	4	6.10	33.61	10.72
62022	JUNQUILLO 6mm.	12	6.10	20.18	5.65
62023	JUNQUILLO 24mm.	20	6.10	14.70	3.77
62047	INTERMEDIO CUADRÍCULA	4	6.10	33.47	10.72
62092	ESCALONADO 2 VIAS	4	6.10	30.45	7.28
62094	ESCALONADO 3 VIAS	4	6.10	44.39	5.44

CUPRUM

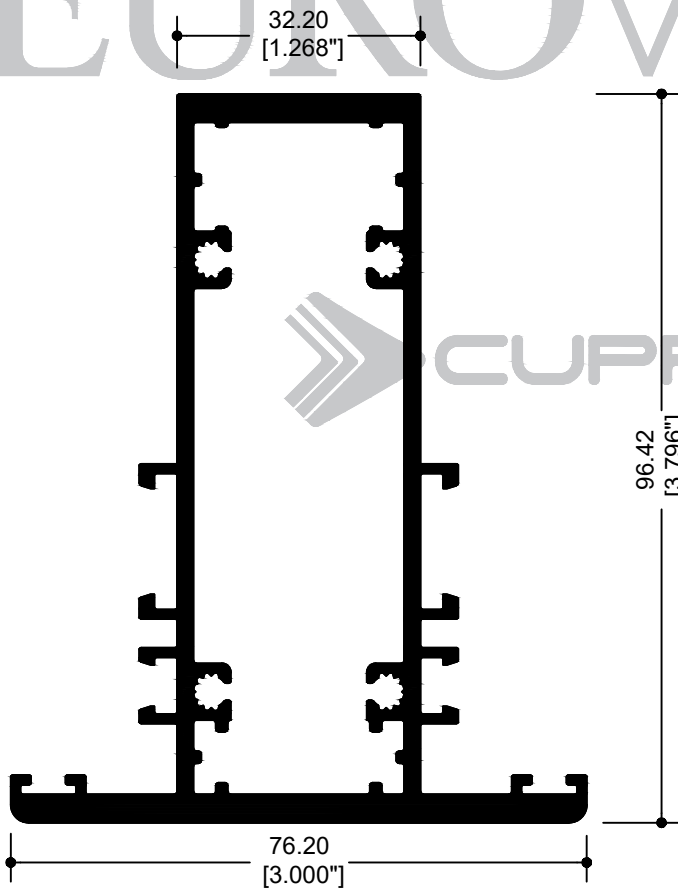
PREMIUM
SERIE
S 150
FIJO



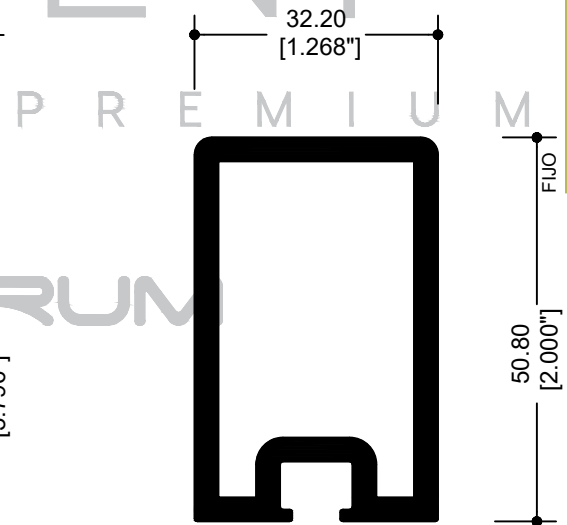
EUROVENT[®]
PREMIUM
CUPRUM



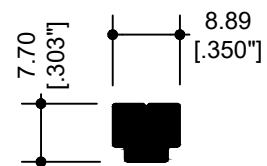
67734
CONTRAMARCO



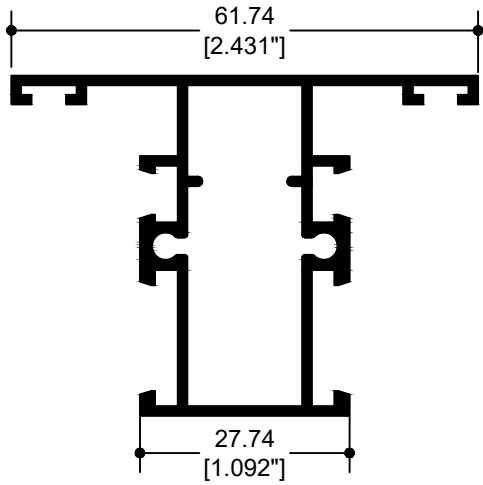
67735
INTERMEDIO PARA
FIJJO



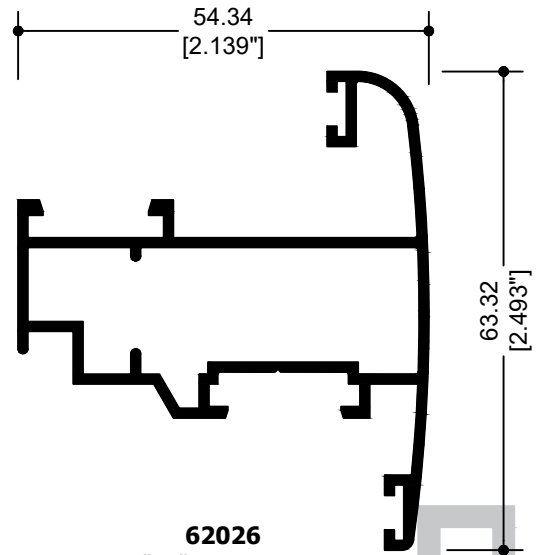
67712
REFUERZO PARA
INTERMEDIO



14412
CONECTOR



62041
INTERMEDIO
CUADRICULA



62026
" T " APERTURA
EXTERIOR

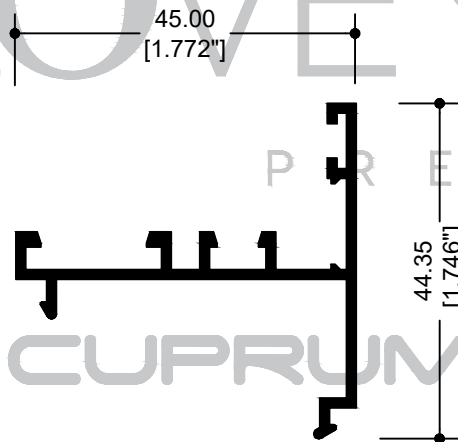
PREMIUM
SERIE

S150

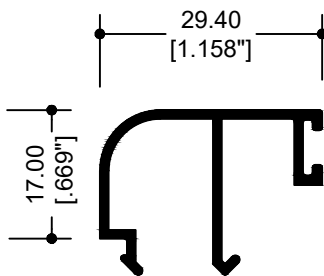
FIJO

EUROVENT[®]

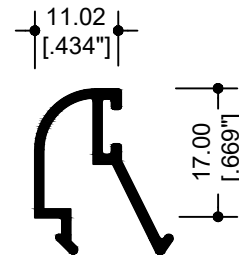
P R E M I U M



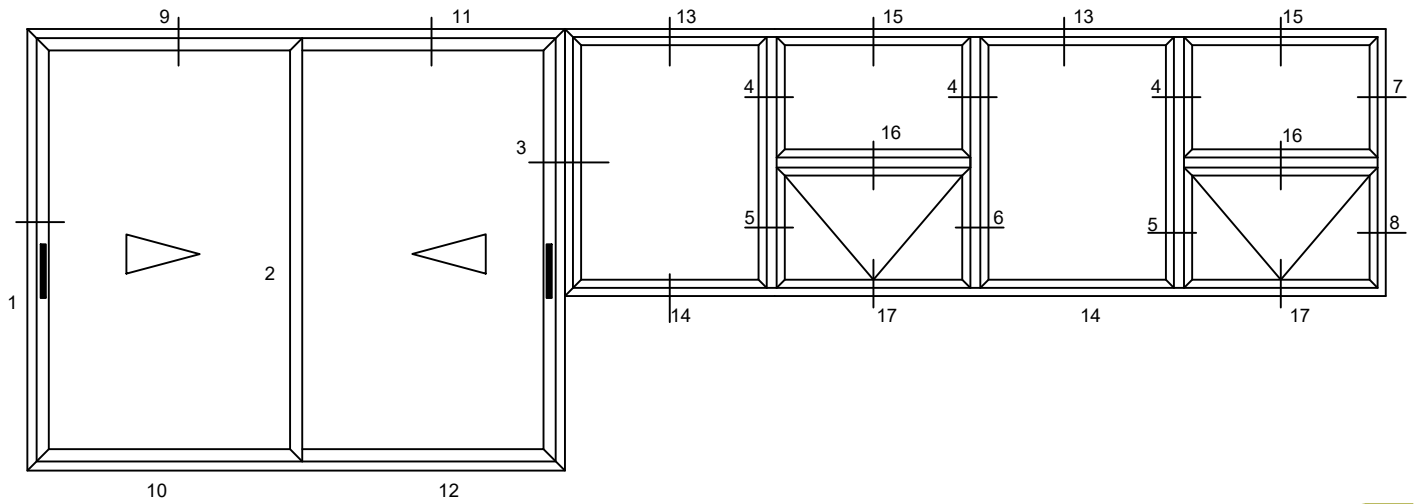
62032
CONVERTIDOR



62029
JUNQUILLO 6MM



62030
JUNQUILLO 24MM

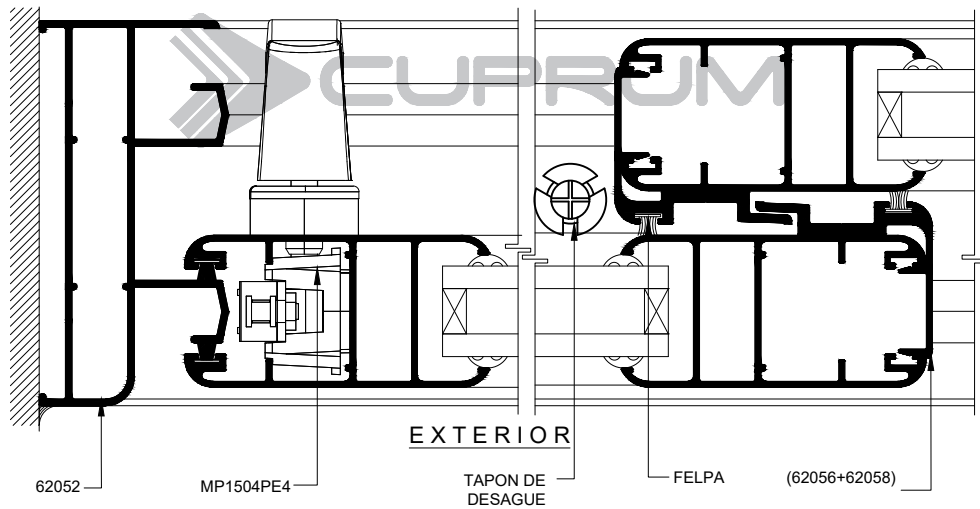


EUROVENT[®]

P R E M I U M

PREMIUM
SERIE
S150
FIJO

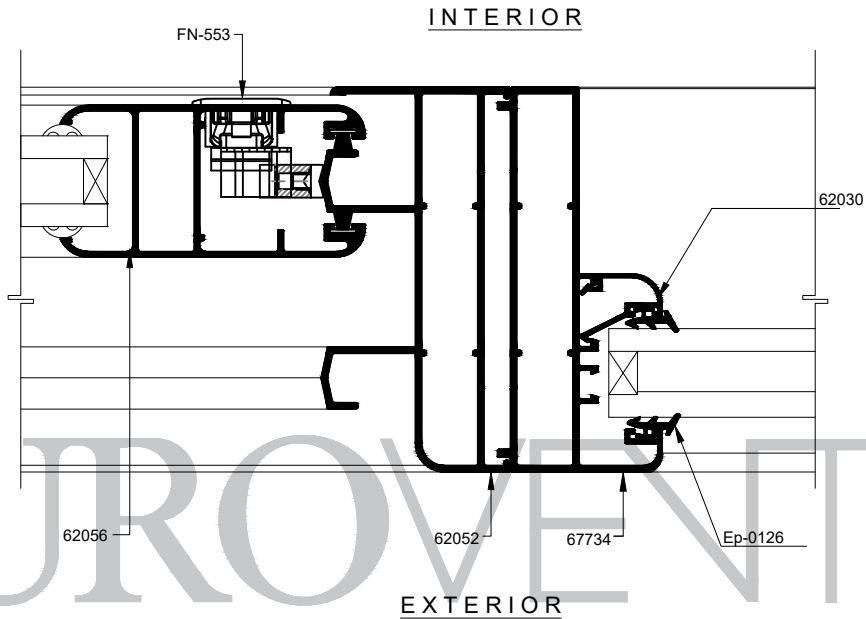
INTERIOR



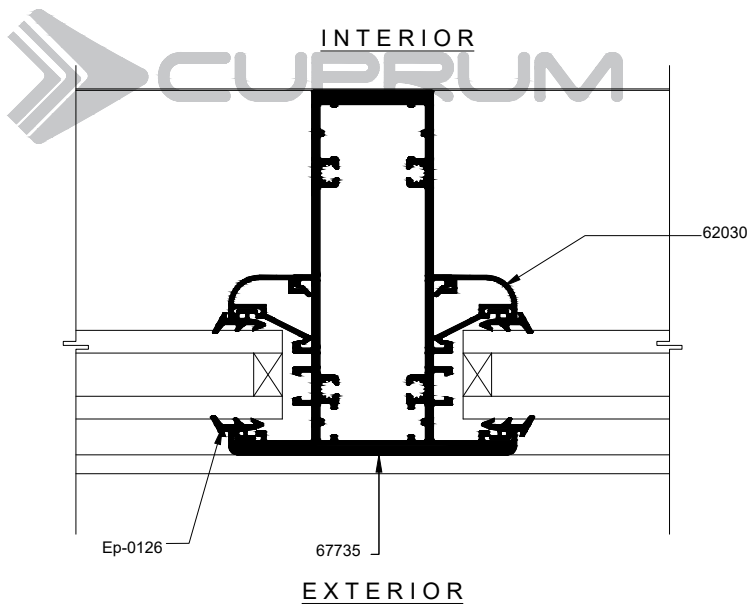
SECCIÓN 1

SECCIÓN 2

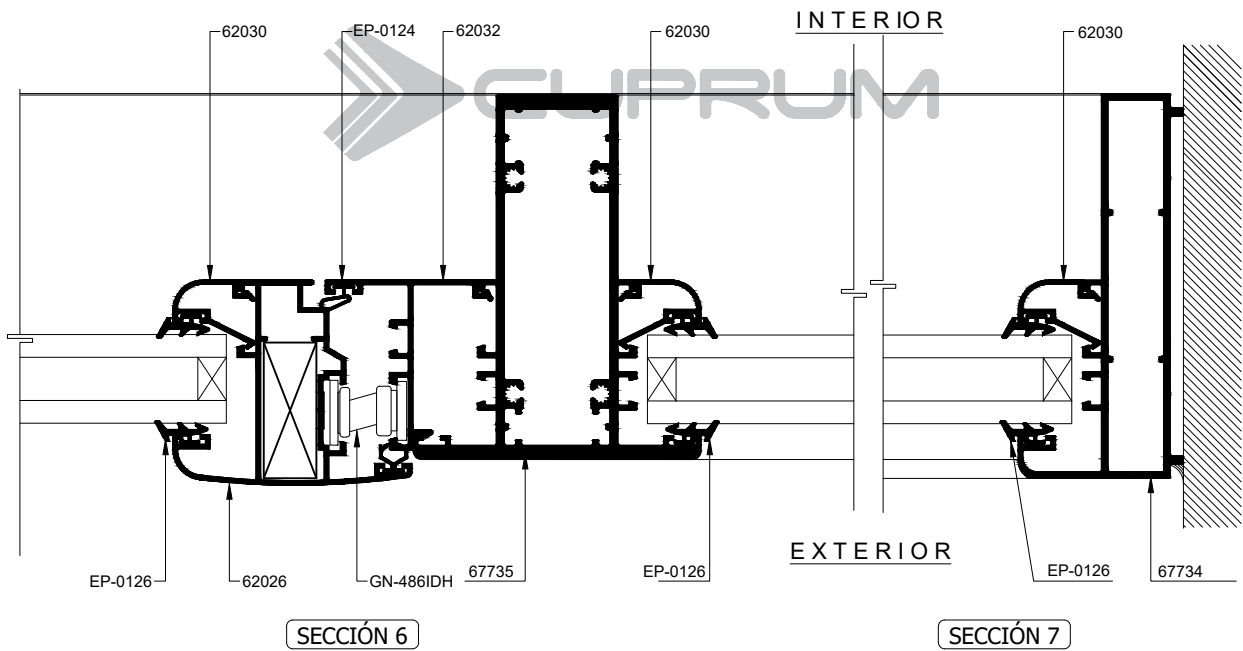
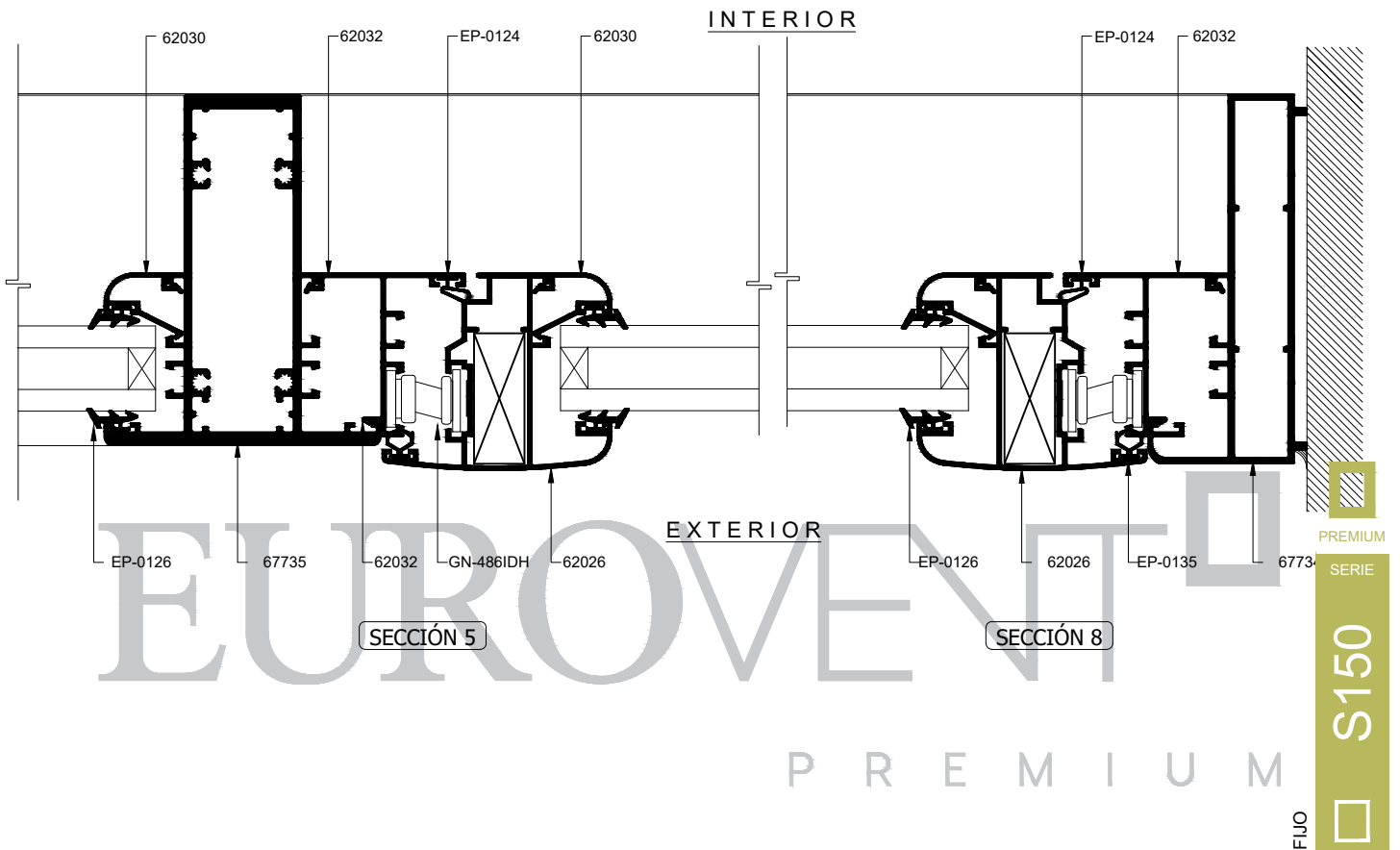
PREMIUM
SERIE
S150
FIJO



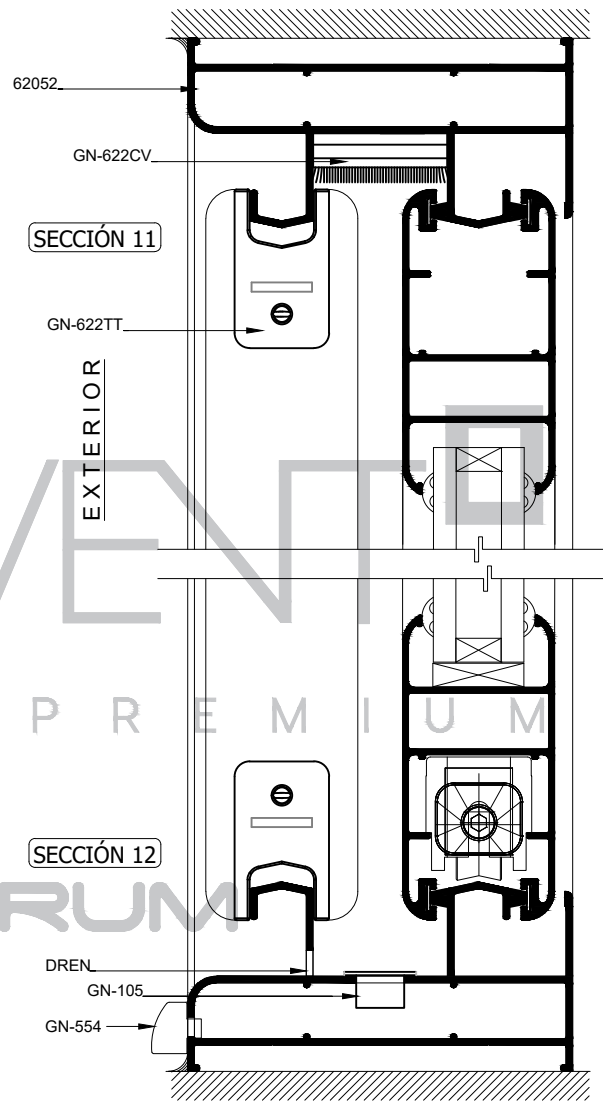
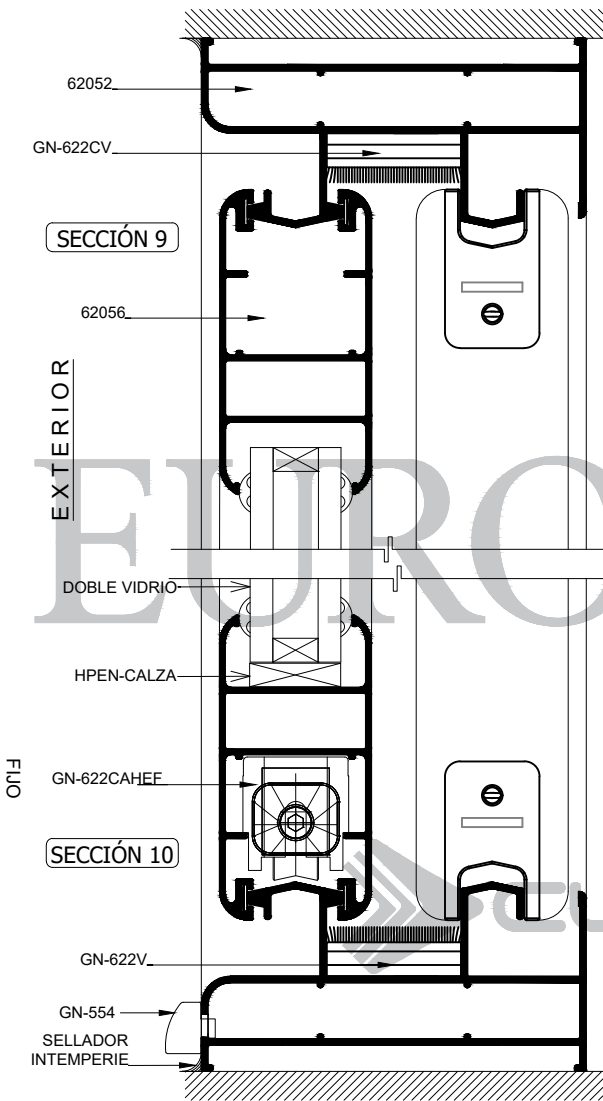
SECCIÓN 3

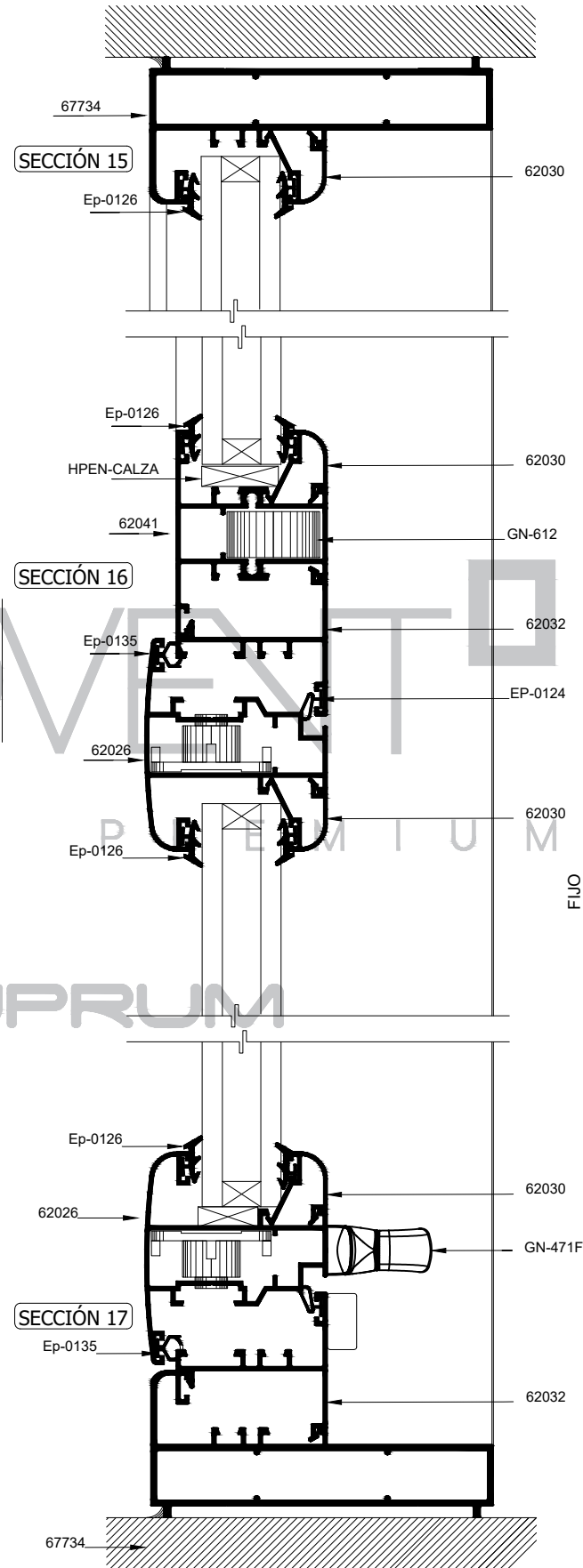
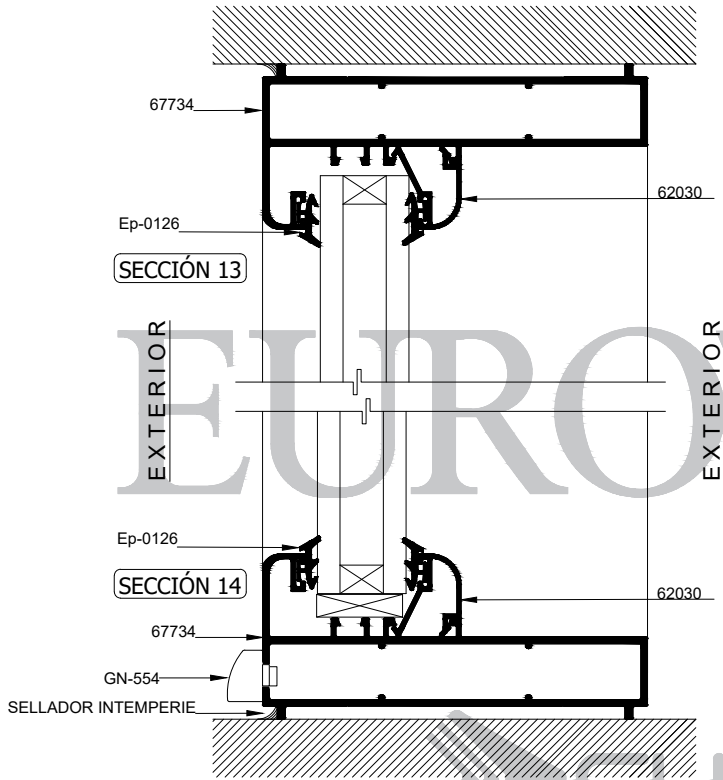


SECCIÓN 4



PREMIUM
SERIE
S150

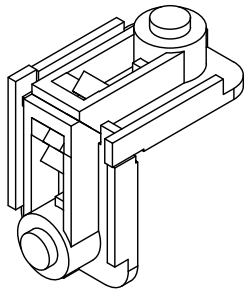




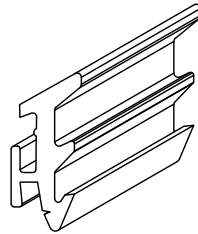
PREMIUM
SERIE

S150

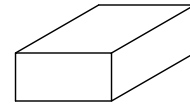
FIJO



GN-481
ESCUADRA DE BOTÓN 421

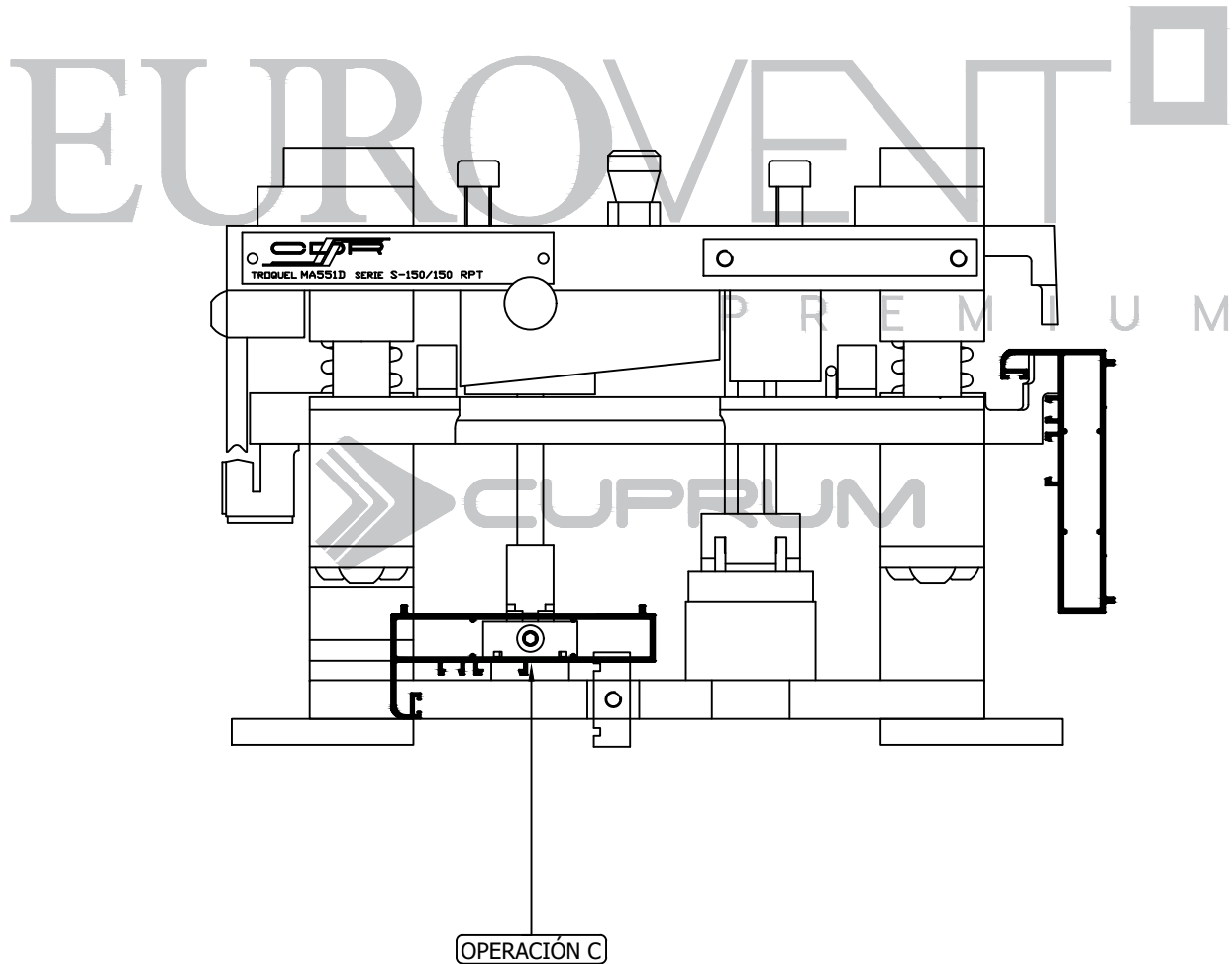


EP-0126
VINIL

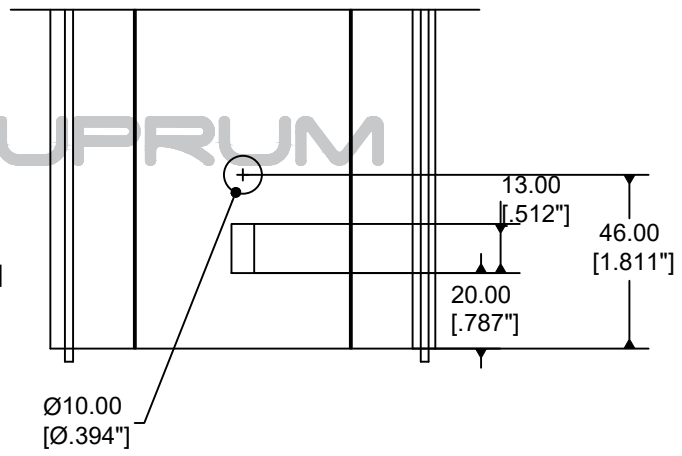
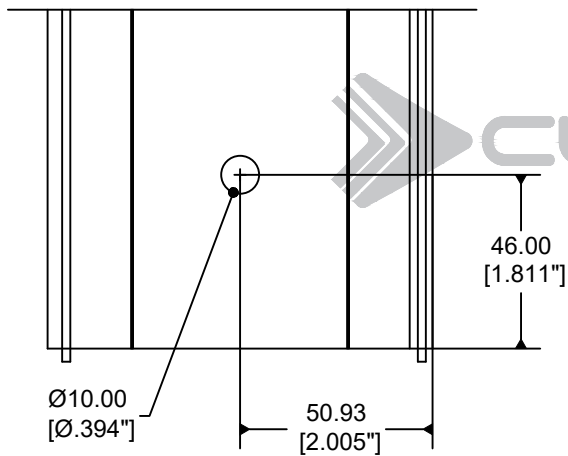
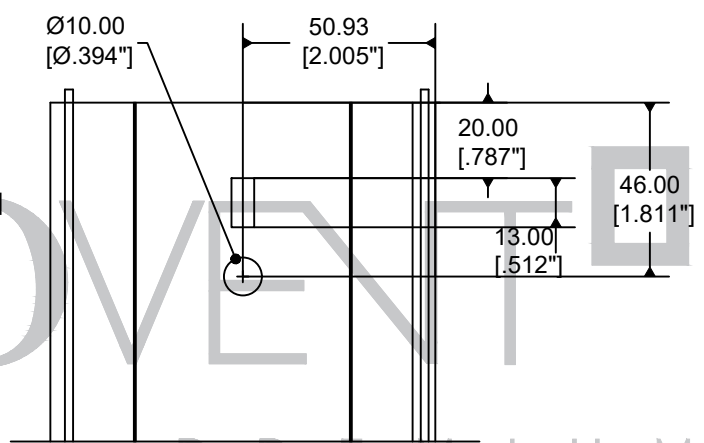
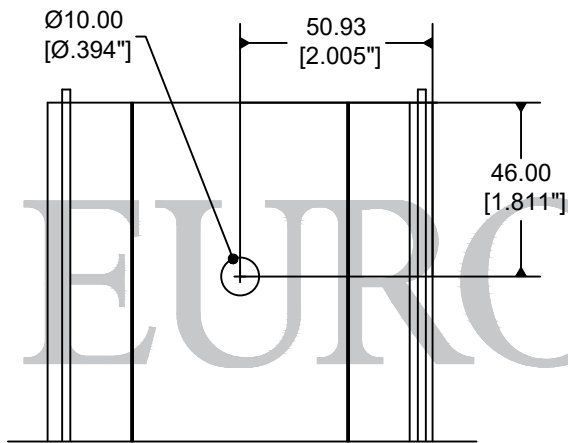
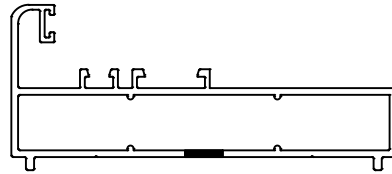
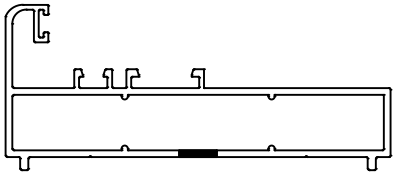


HPEN-CALZA
1/4 " x 3/8"

PREMIUM
SERIE
S150
FIJO



PARA REALIZAR TODAS LAS OPERACIONES DE TROQUELADO, EL MATERIAL DEBE DE ESTAR CORTADO A MEDIDA DE FABRICACIÓN



 PREMIUM
 SERIE
S150
 FIJO

PARA REALIZAR TODAS LAS OPERACIONES DE TROQUELADO, EL MATERIAL DEBE DE ESTAR CORTADO A MEDIDA DE FABRICACIÓN

PREMIUM
SERIE
S150

FIJO

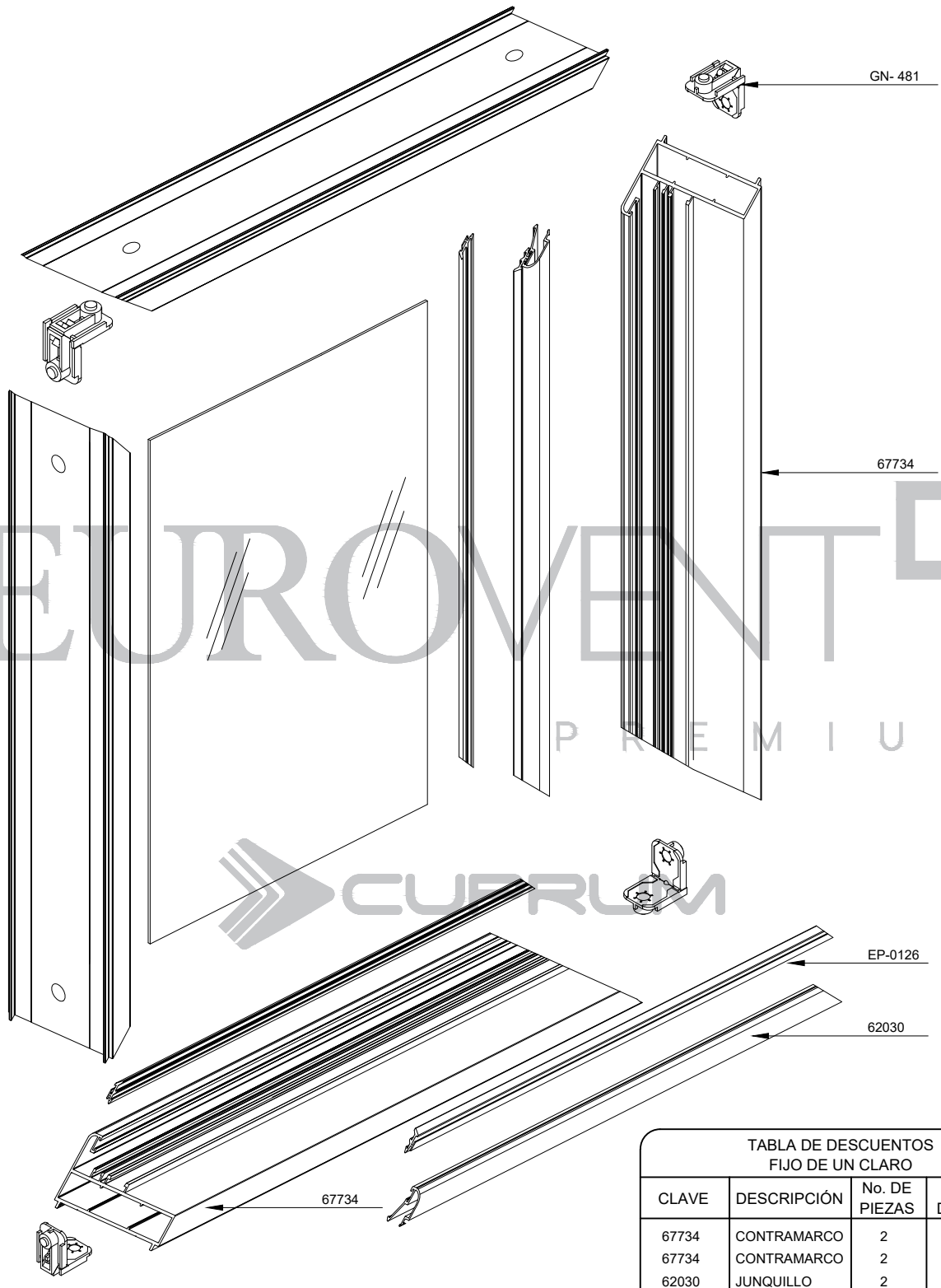
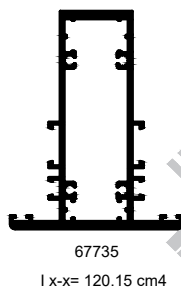
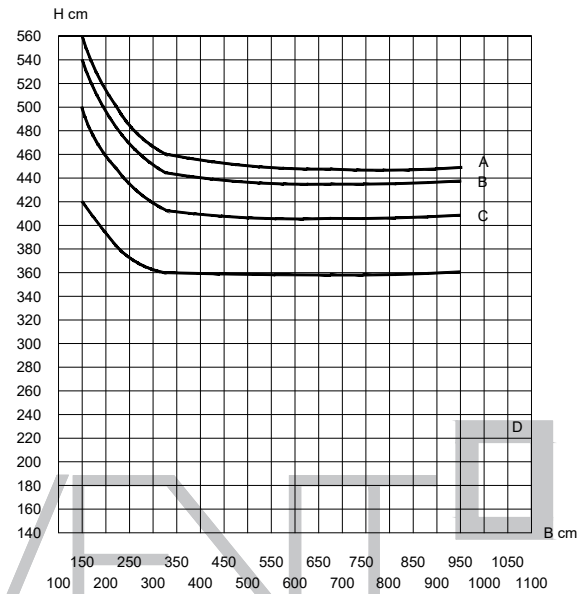
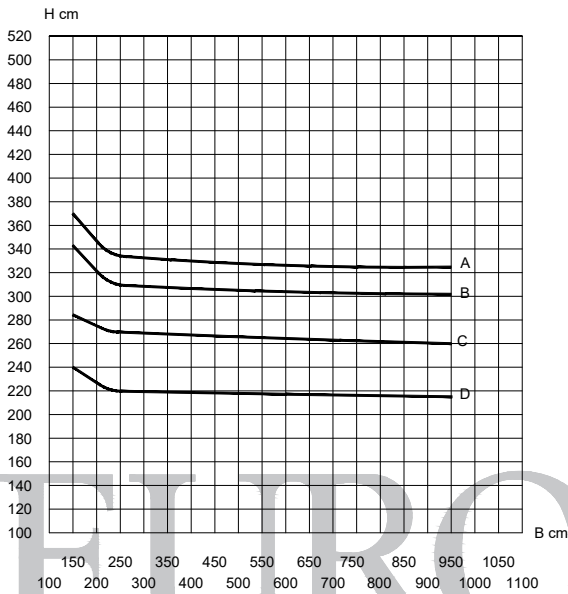


TABLA DE DESCUENTOS
FIJO DE UN CLARO

CLAVE	DESCRIPCIÓN	No. DE PIEZAS	CORTE Y DESCUENTO
67734	CONTRAMARCO	2	L
67734	CONTRAMARCO	2	H
62030	JUNQUILLO	2	L-44
62030	JUNQUILLO	2	H-44
VIDRIO	L	1	L-64
	H		H-64

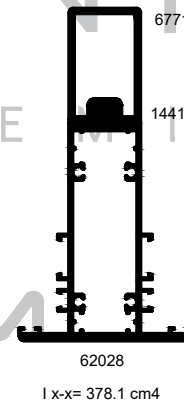
L= ANCHO DE VENTANA
 H= ALTO DE VENTANA
 DESCUENTOS EN MM.

FIJO SERIE 150
A UNA ALTURA DE 15 METROS
DEFLEXIÓN MAX. L/175



LOS LÍMITES DE FABRICACIÓN PARA LOS PERFILES, SERÁN LOS QUE SE ENCUENTREN DEBAJO DE LAS CURVAS GRAFICADAS.

ALEACIÓN: 6063
TEMPLE: 5

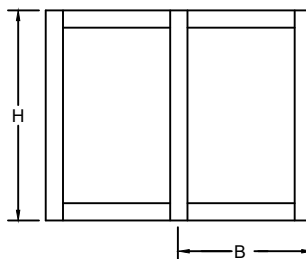



 PREMIUM
 SERIE
 S150
 FIJO

Valores de presión por velocidad de viento

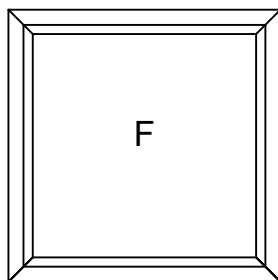
Curvas	Presión del diseño	Velocidad de viento	Zona
A	45 Kg/m ²	80 Km/h	Centro de grandes ciudades
B	50 Kg/m ²	90 Km/h	Barrios Residenciales
C	65 Kg/m ²	120 Km/h	Campo Abierto
D	145 Kg/m ²	160 Km/h	Zona Costera

LOS LÍMITES DE UN CANCEL VAN EN FUNCIÓN DE LA COMBINACIÓN DE RESISTENCIA DEL PERFIL DE ALUMINIO, EL VIDRIO Y LOS ACCESORIOS QUE LO INTEGRAN.



VERIFICAR QUE LA DEFLEXIÓN DEL PERFIL SEA COMPATIBLE CON EL VIDRIO UTILIZADO.

PARÁMETROS MÍNIMOS Y MÁXIMOS DE FABRICACIÓN.



F-150

MÍNIMO 0.30 x 0.30

MÁXIMO 4m² CON VIDRIO RECOCIDO DE 6 mm. SIN INTERMEDIOS,
PARA OTROS ESPESORES VER CON EL FABRICANTE,
CON INTERMEDIOS VER GRÁFICA.

PREMIUM
SERIE

S150

FIJO

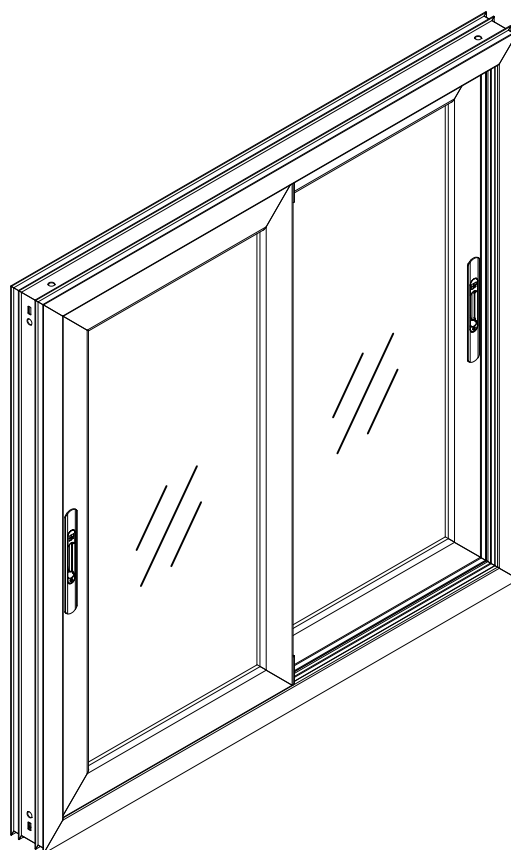
ALUMINIO					
CLAVE	DESCRIPCIÓN	PIEZAS X ATADO	LARGO STD. MTS.	PERÍMETRO ANOD. CM.	PERÍMETRO PUL. CM.
14412	CONECTOR	29	6.10	3.22	0.62
62026	" T " APERTURA EXTERIOR	4	6.10	35.53	9.58
62029	JUNQUILLO 6mm.	12	6.10	17.60	4.26
62030	JUNQUILLO 24mm.	16	6.10	12.44	2.49
62032	CONVERTIDOR	12	6.10	25.80	4.62
62041	INTERMEDIO CUADRÍCULA	4	6.10	32.57	9.60
67712	REFUERZO PARA INTERMEDIO	12	6.10	18.47	15.94
67734	CONTRAMARCO	2	6.10	38.74	29.01
67735	INTERMEDIO PARA FIJO	4	6.10	46.87	24.20

EUROVENT 
 **CUPRUM**

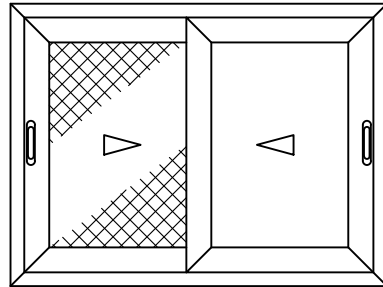
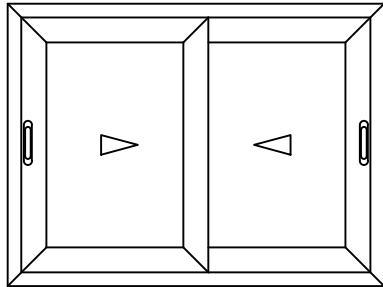


CORREDIZA SERIE 80
CORREDIZA SERIE 150

- CALIDAD
- HERMETICIDAD
- ESTÉTICA
- FUNCIONALIDAD
- LUJO
- DISEÑO
- DURABILIDAD
- SEGURIDAD



EUROVENT 
 **CUPRUM**

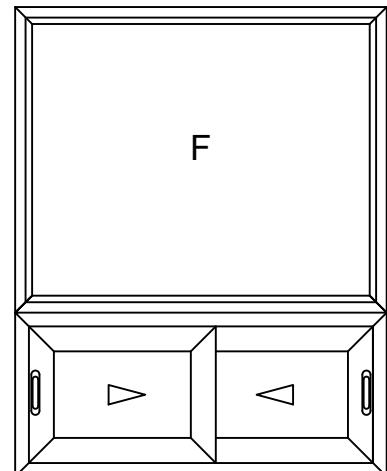
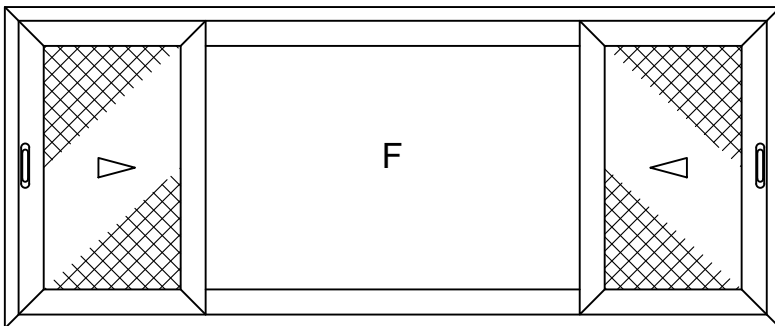
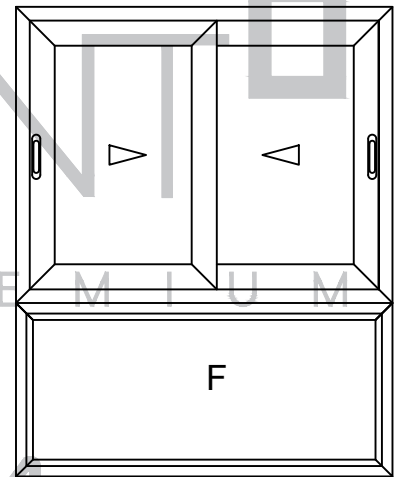
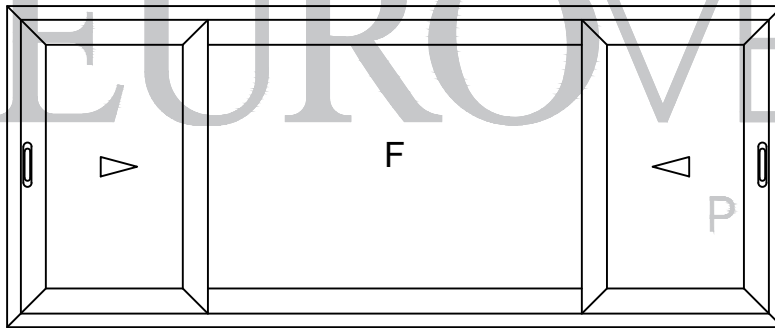


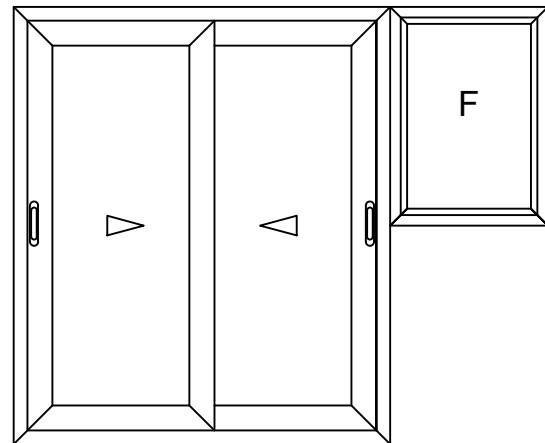
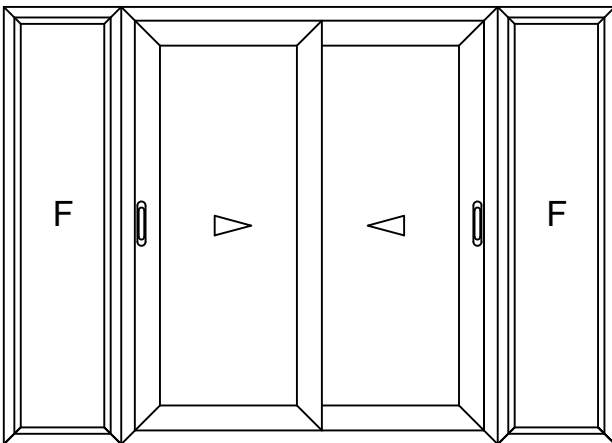
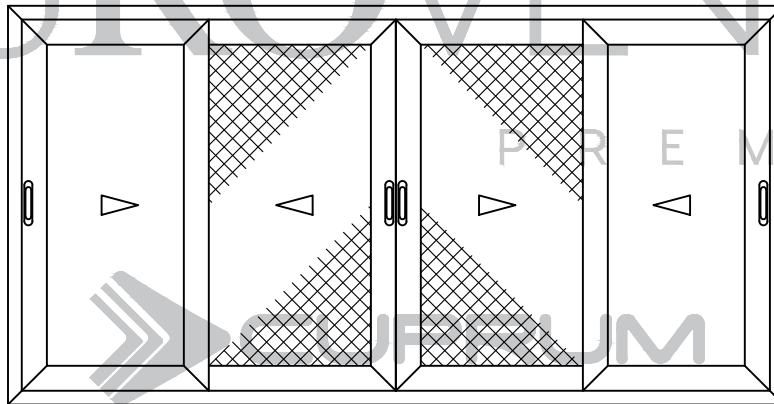
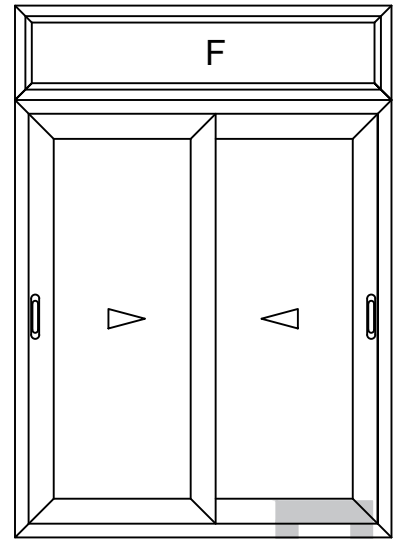
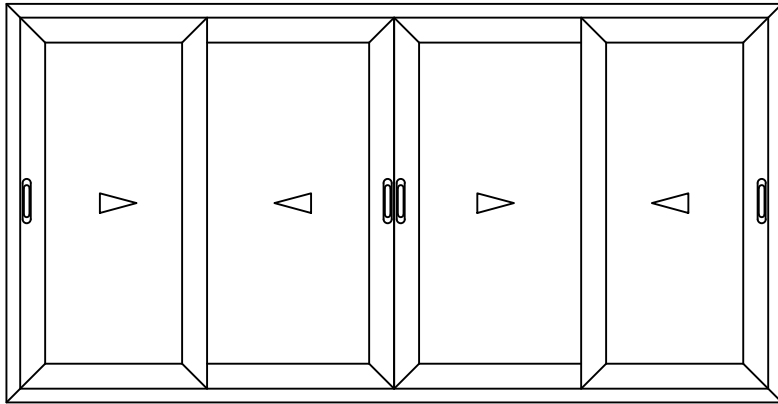
PREMIUM
SERIE

S80



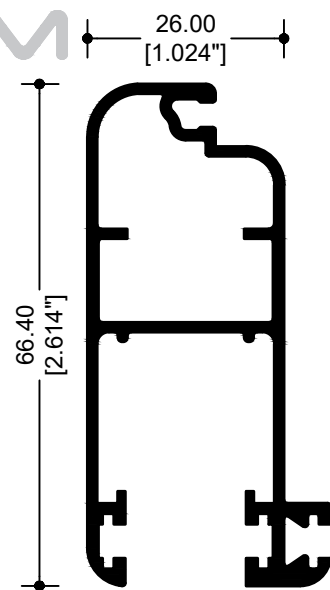
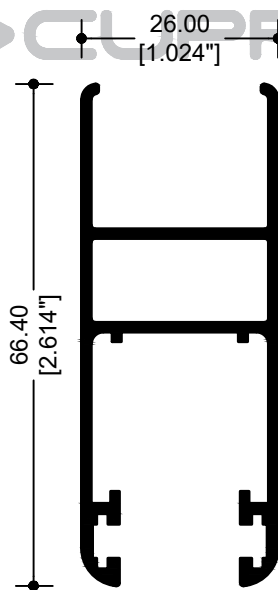
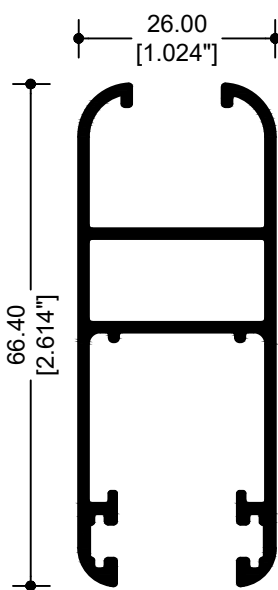
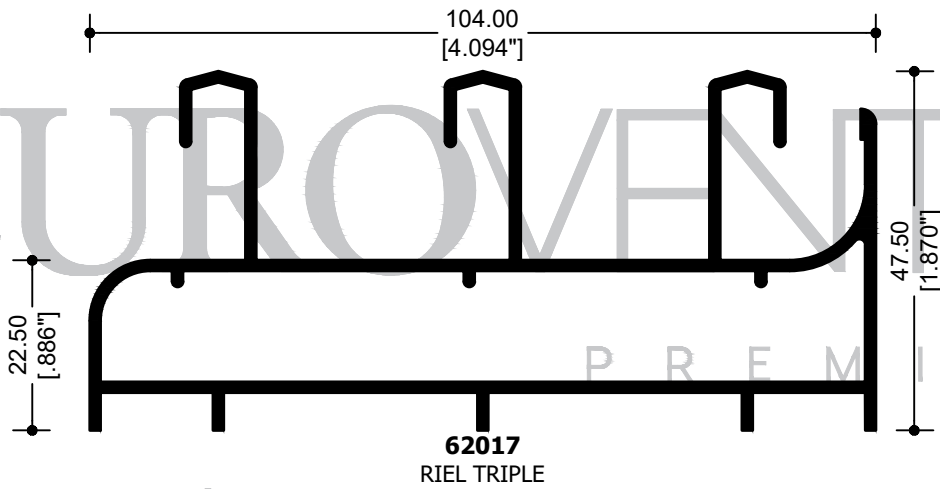
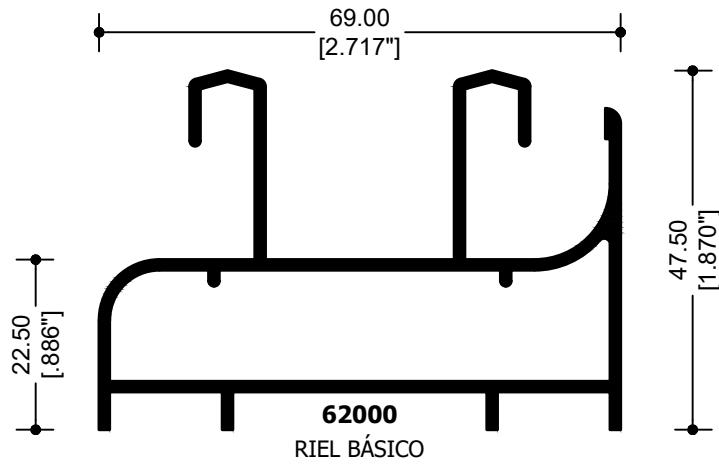
CORREDIZO



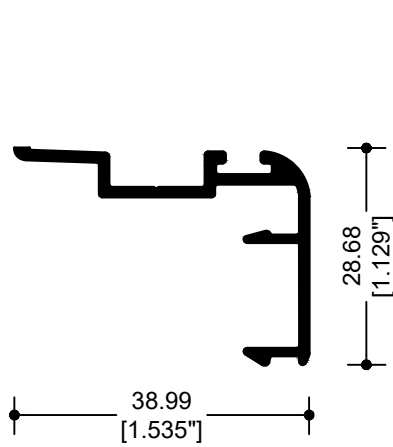


EUROVENT²
PREMIUM
SERIE
CORREDIZA
S80

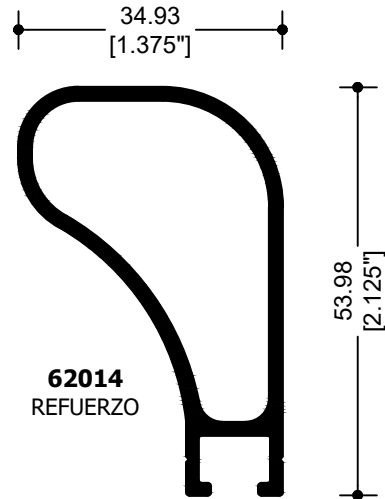
PREMIUM
SERIE
S80
CORREDIZA



PREMIUM
SERIE
S80
CORREDIZO



62002
TRASLAPE

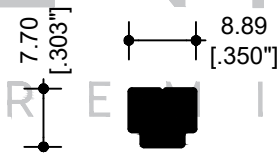


62014
REFUERZO

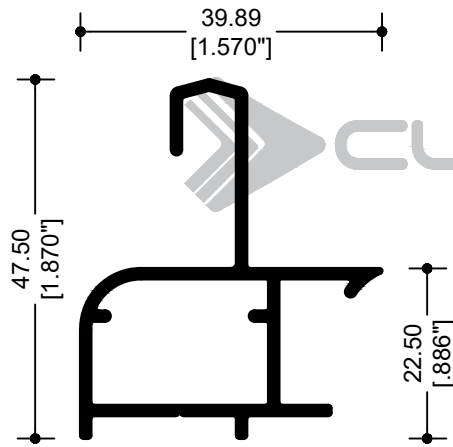
EUROVENT[®]

PREMIUM

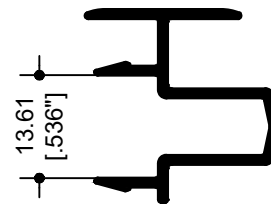
PREMIUM
SERIE
S80
CORREDIZO



14412
CONECTOR

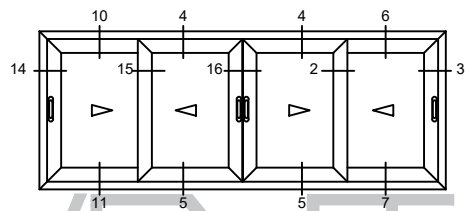
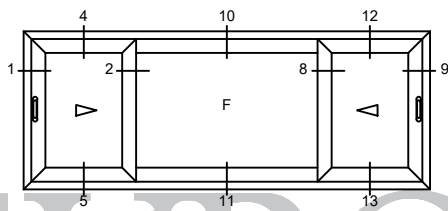
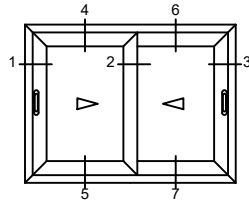


64207
ADAPTADOR RIEL



62103
OXXO

CUPRUM



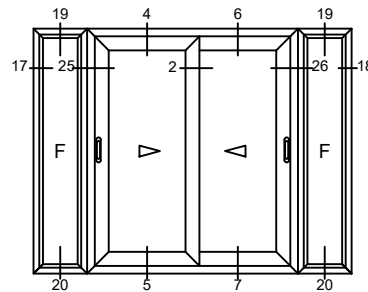
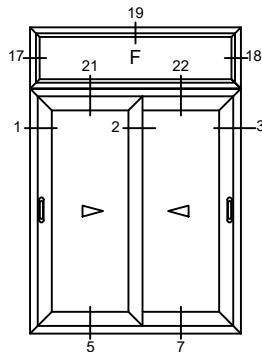
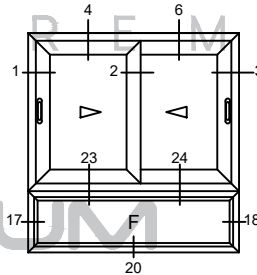
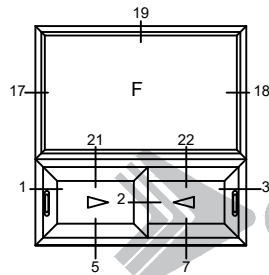
PREMIUM
SERIE

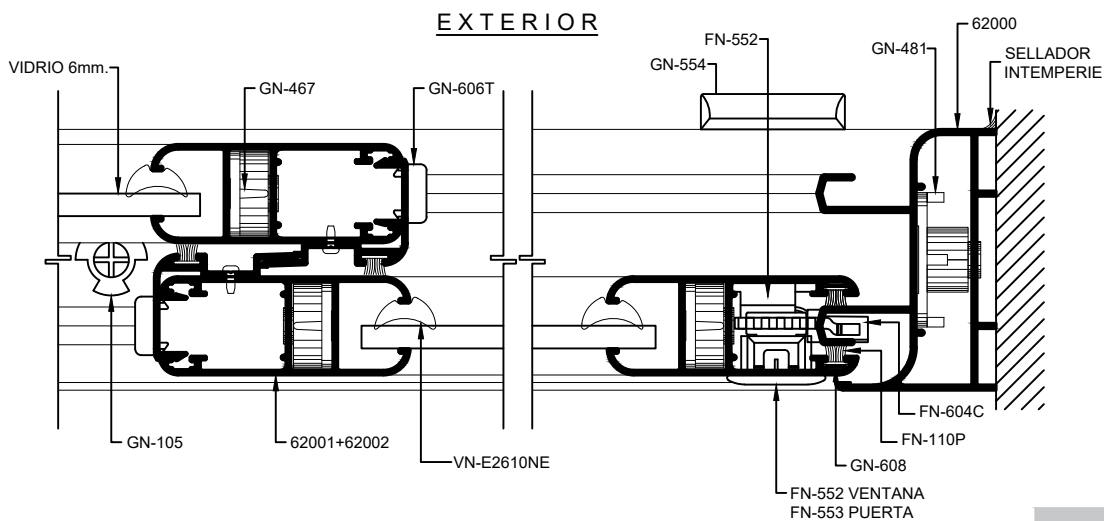
S80

CORREDIZO

EUROVENT

PREMIUM

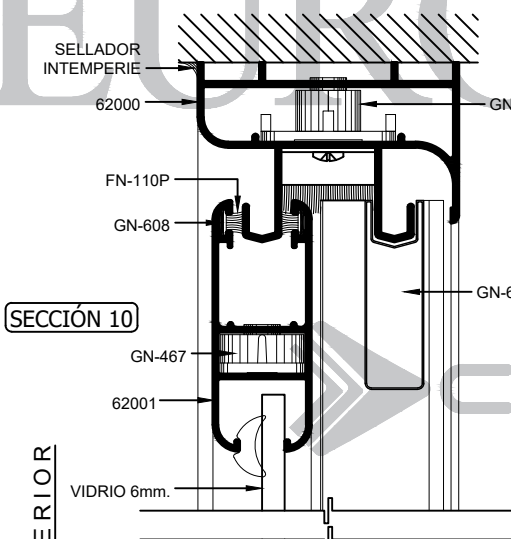




INTERIOR

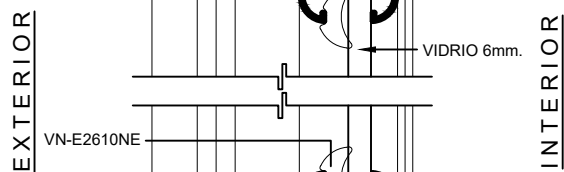
SECCIÓN 8

SECCIÓN 9



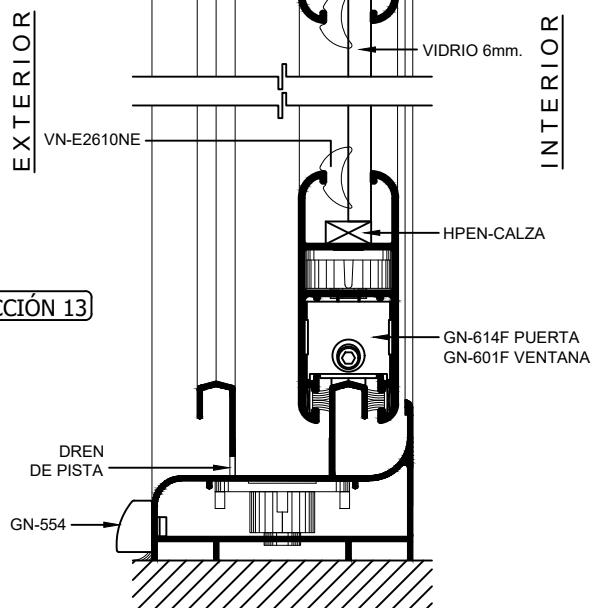
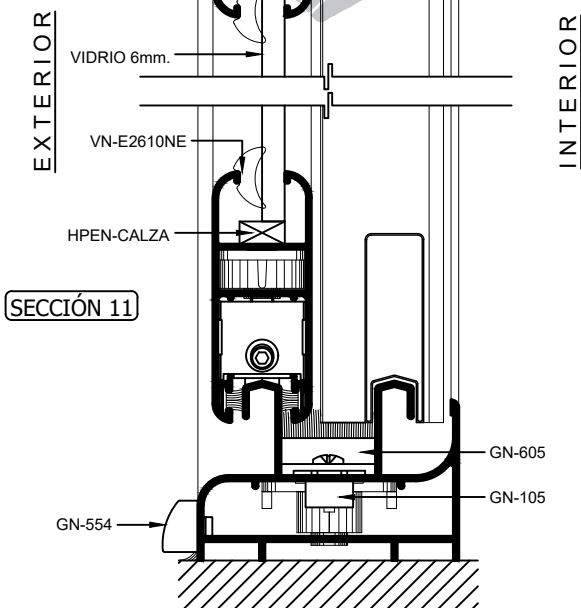
SECCIÓN 12

SECCIÓN 10

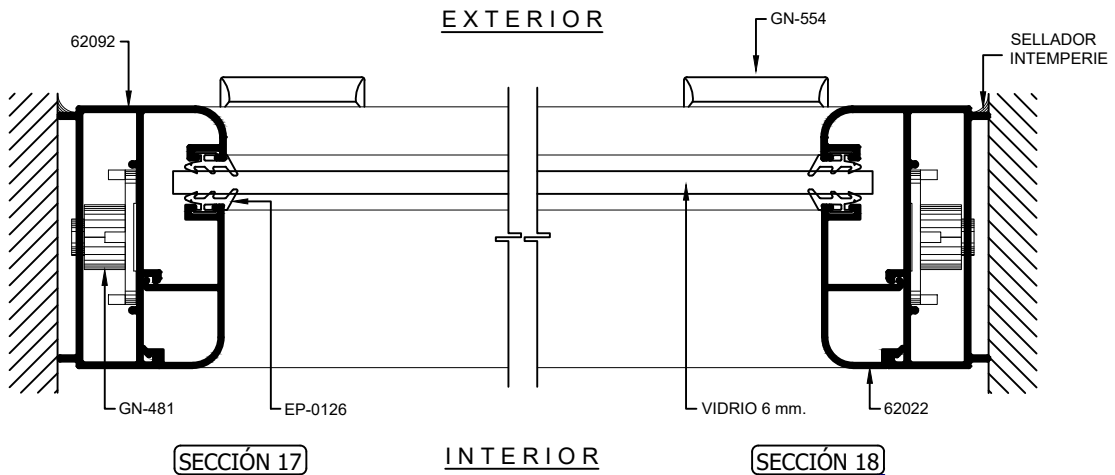
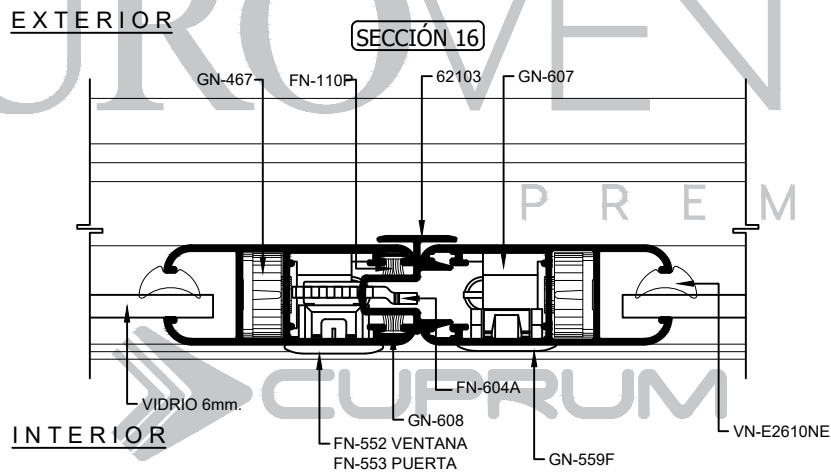
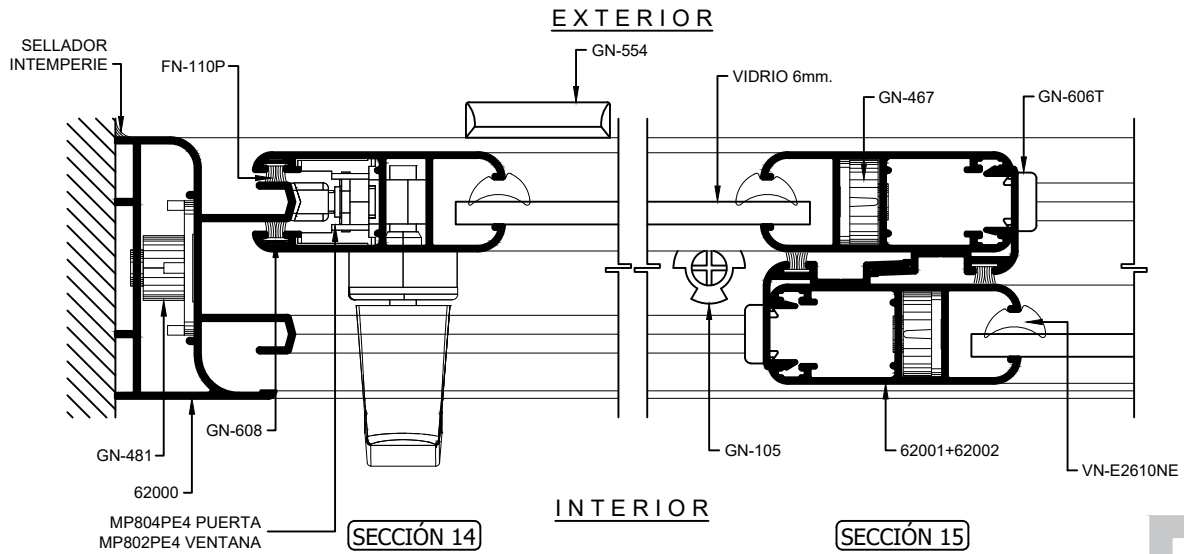


SECCIÓN 11

SECCIÓN 13



PREMIUM
SERIE
S80
CORREDIZO



EUROVENT

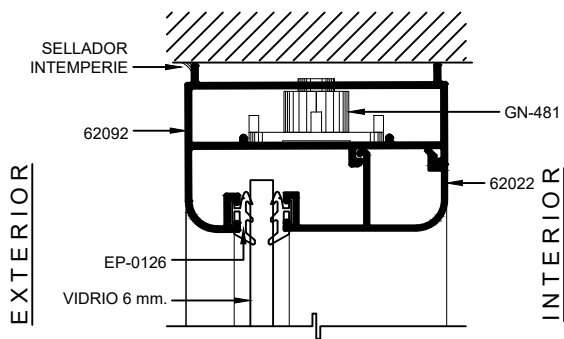
PREMIUM

S80

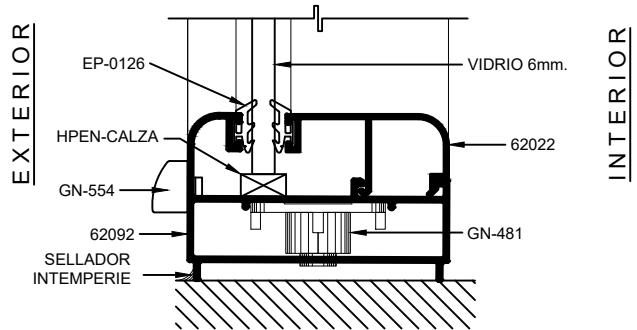
CORREDIZO

CUPRUM

PREMIUM
SERIE
S80



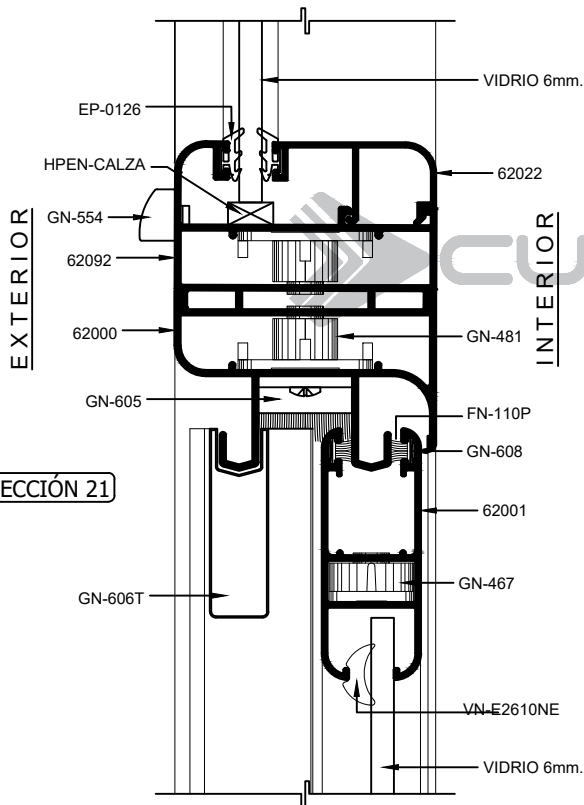
SECCIÓN 19



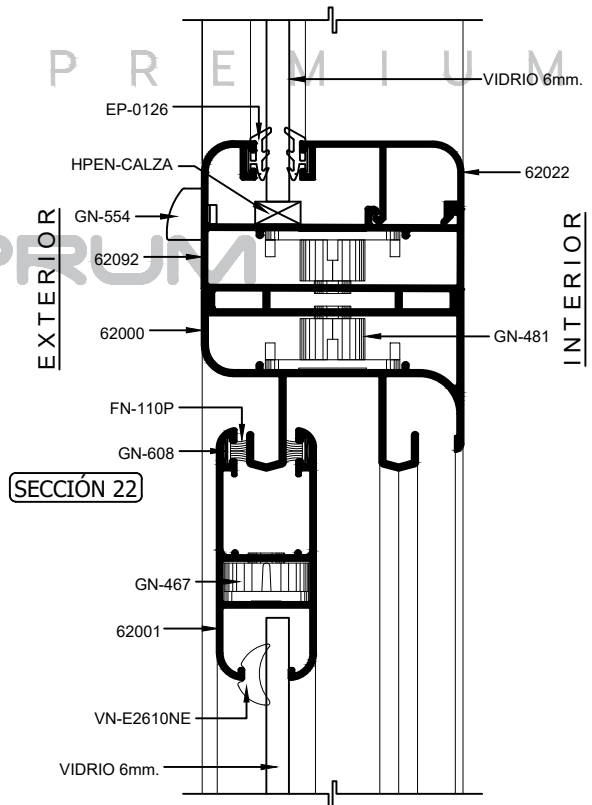
SECCIÓN 20

PREMIUM
SERIE
S80
CORREDIZO

EUROVENT[®]

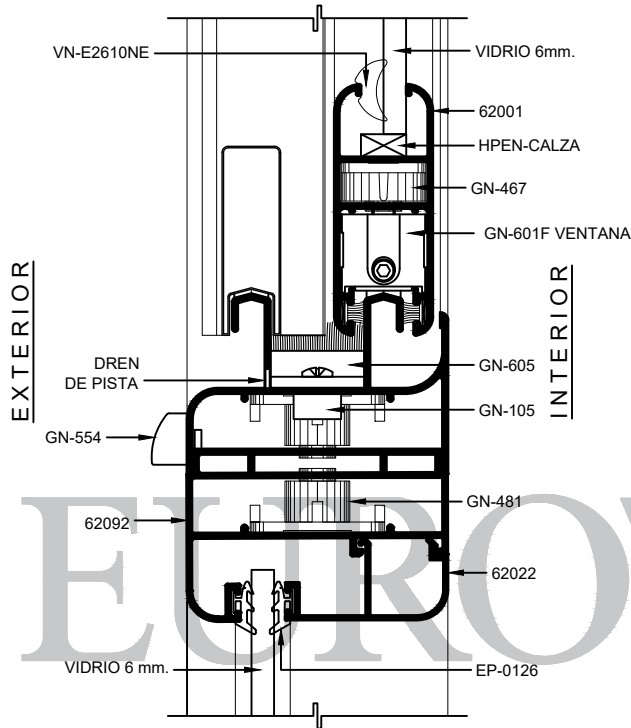


SECCIÓN 21

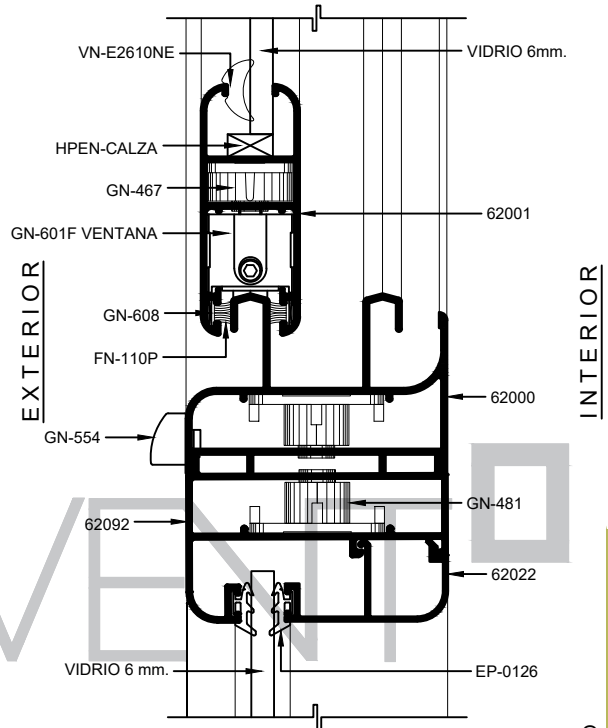


SECCIÓN 22

SECCIÓN 23

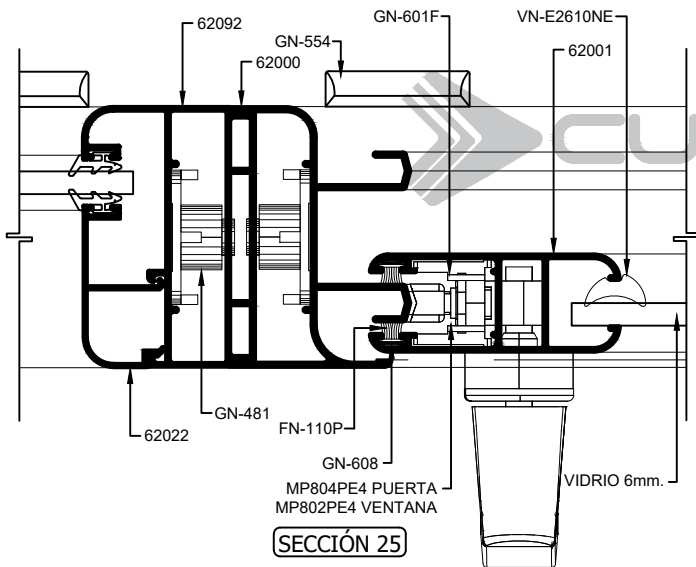


SECCIÓN 24

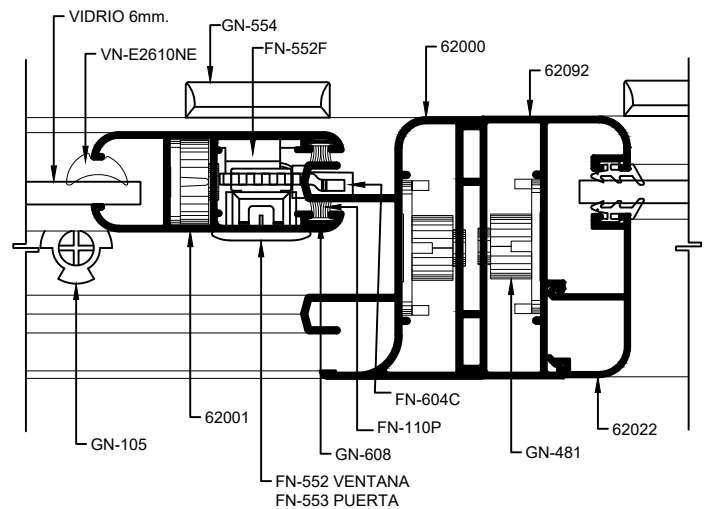


EXTERIOR

PREMIUM
SERIE
S80
CORREDIZO

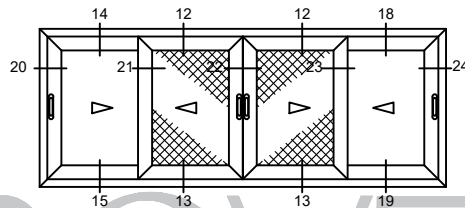
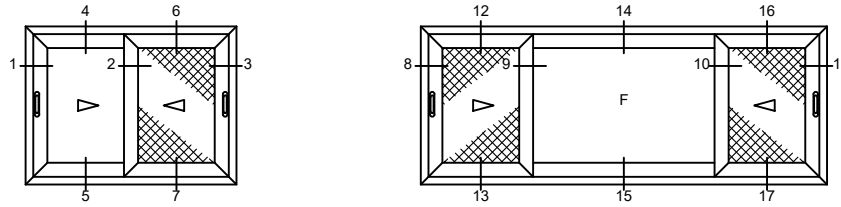


SECCIÓN 25



SECCIÓN 26

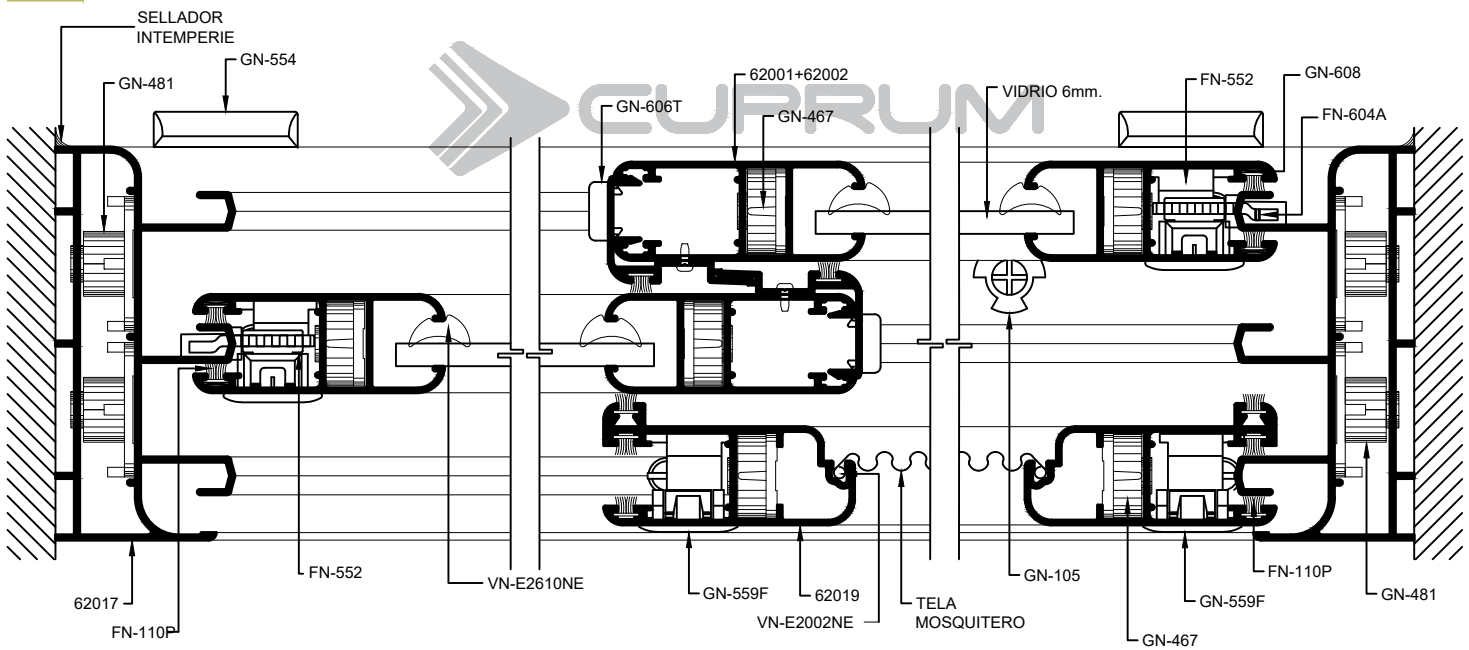
INTERIOR



PREMIUM
SERIE
S80
CORREDIZO

EUROVENT[®]
PREMIUM

EXTERIOR

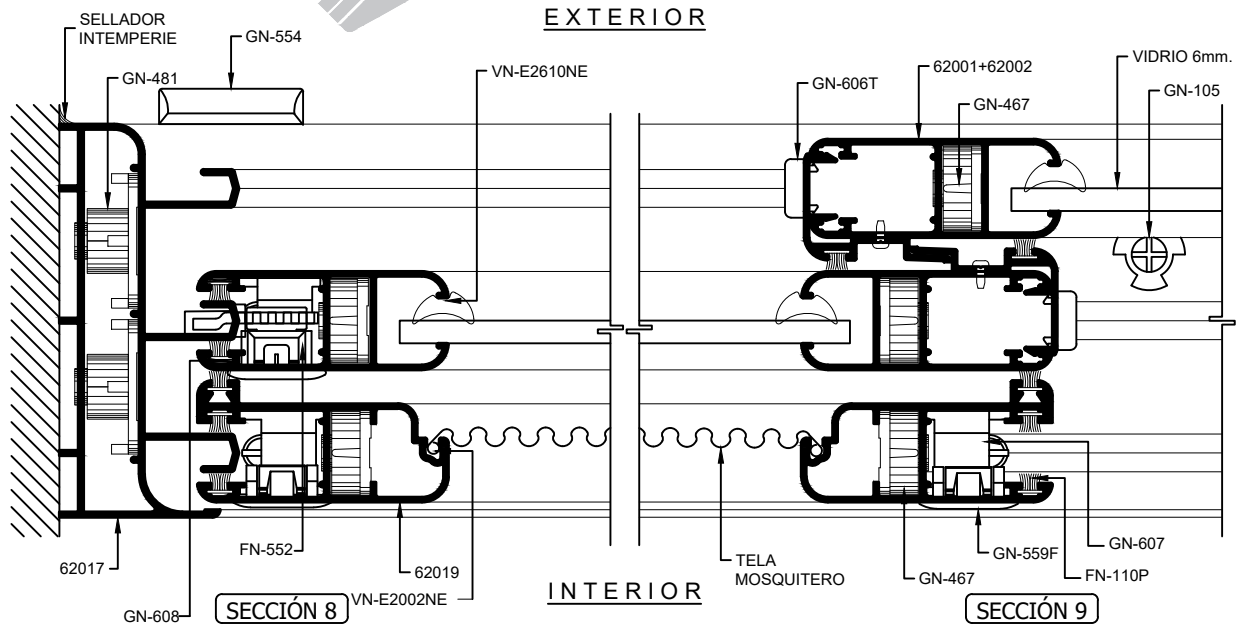
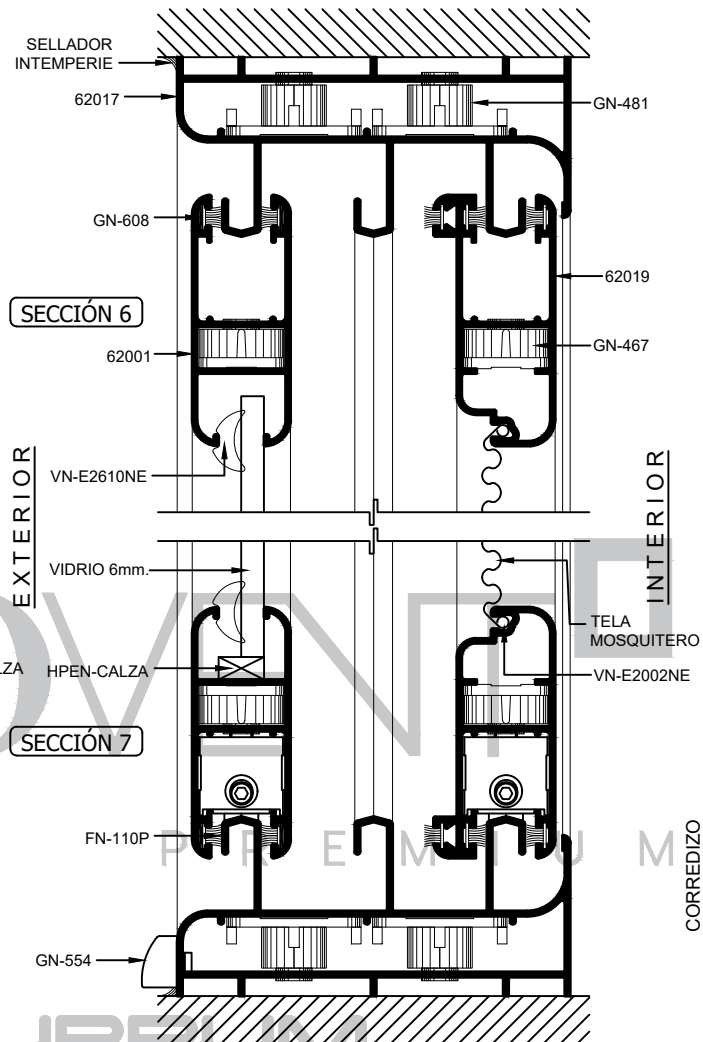
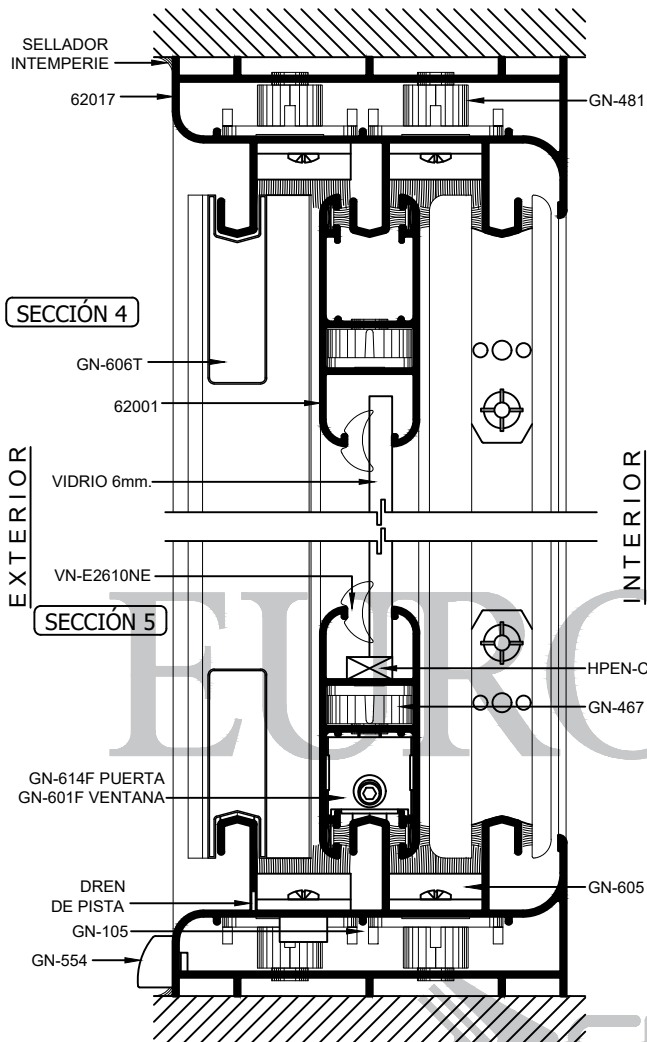


INTERIOR

SECCIÓN 1

SECCIÓN 2

SECCIÓN 3

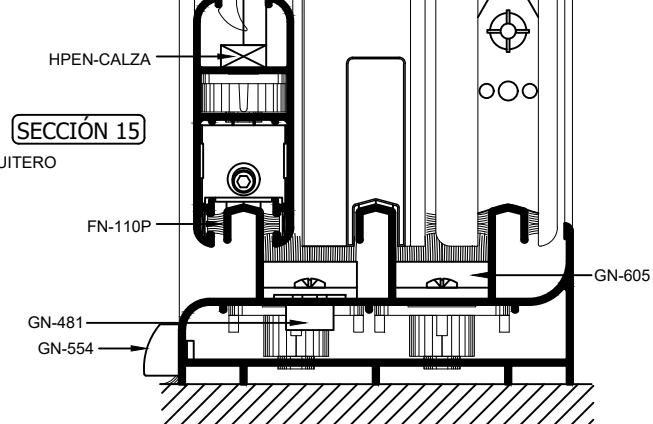
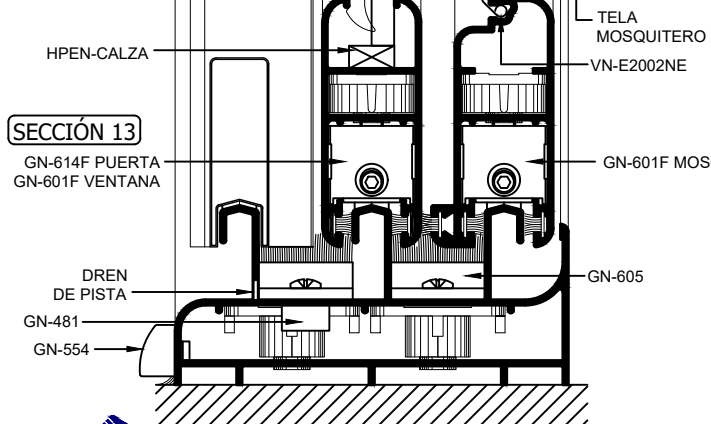
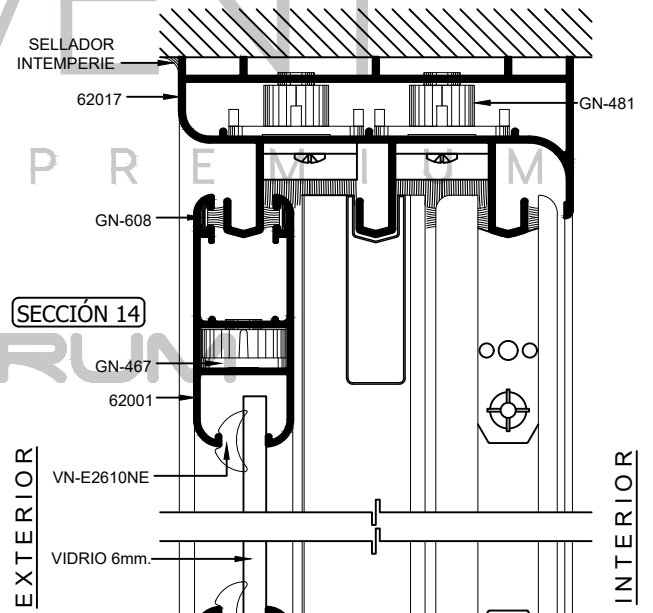
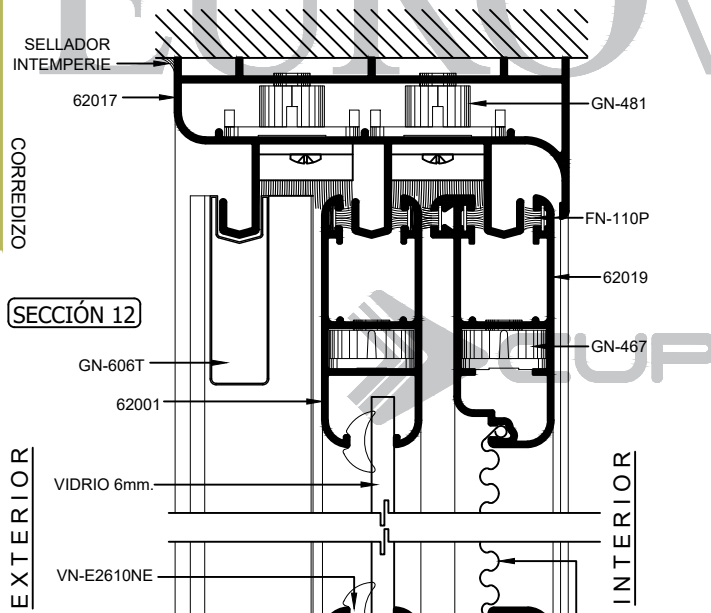
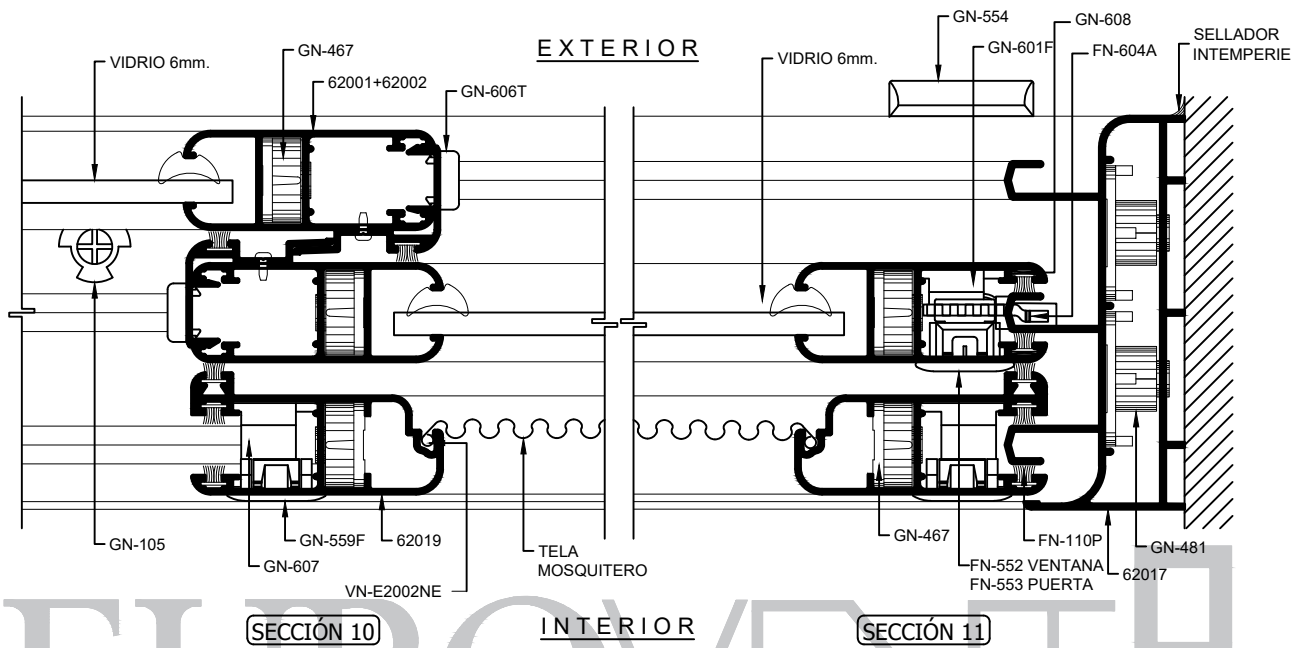


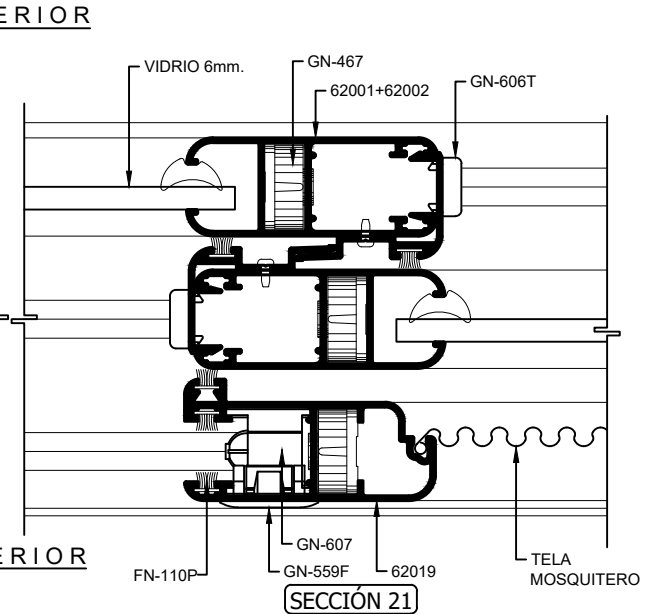
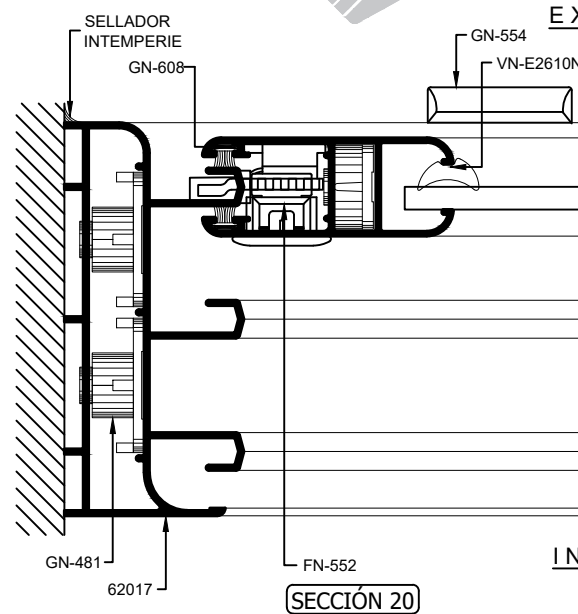
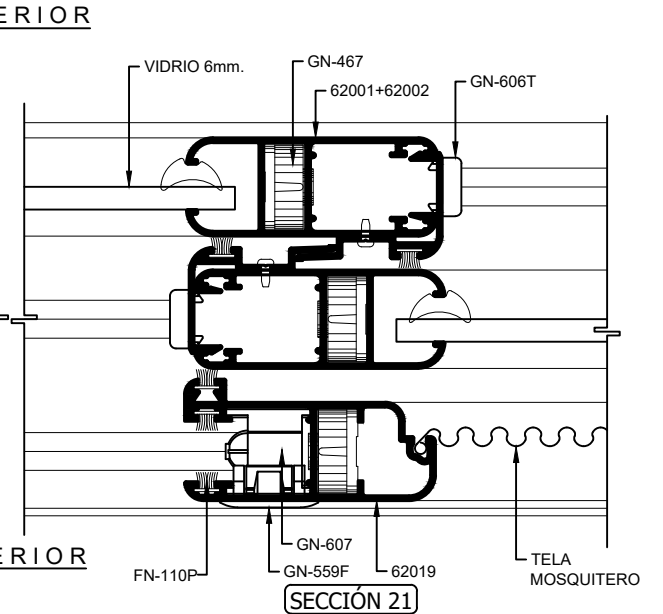
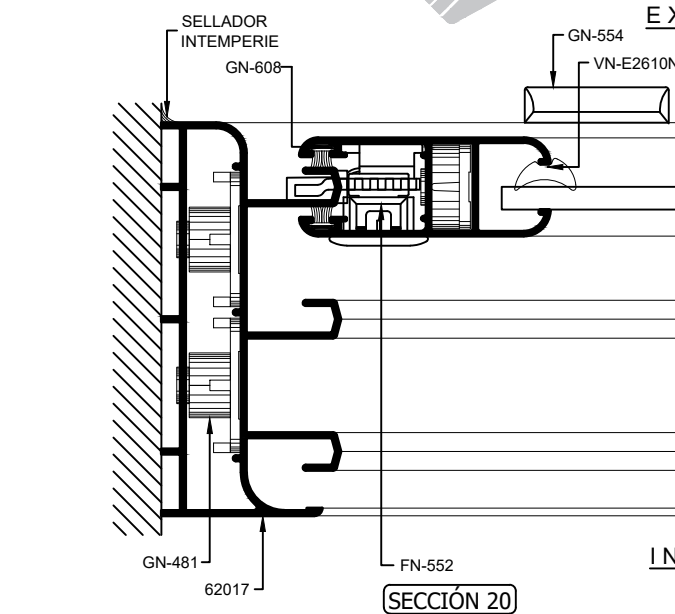
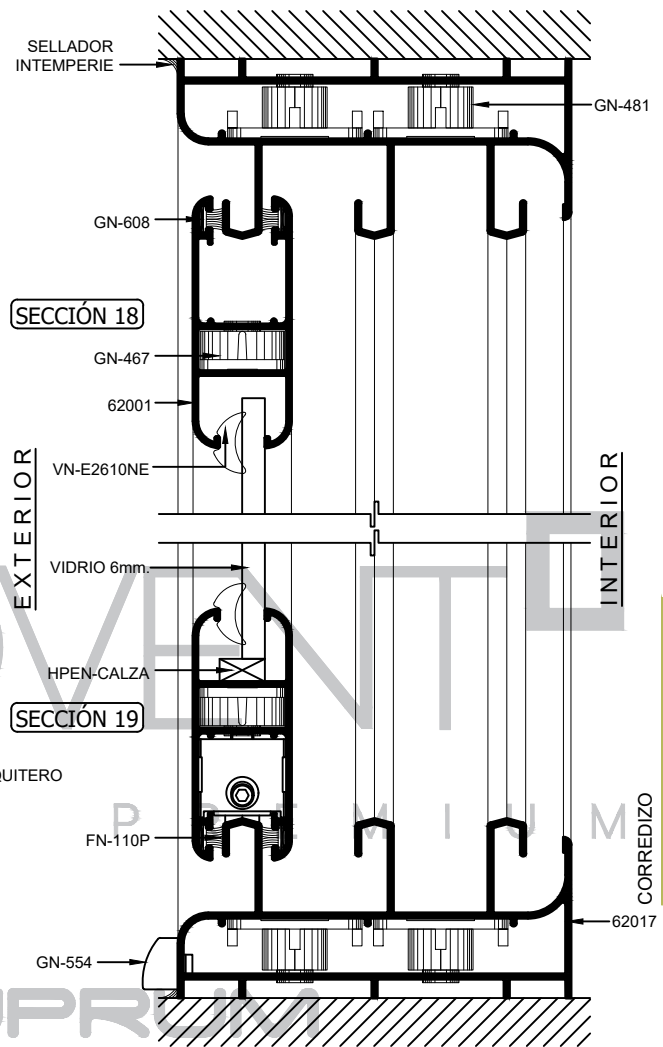
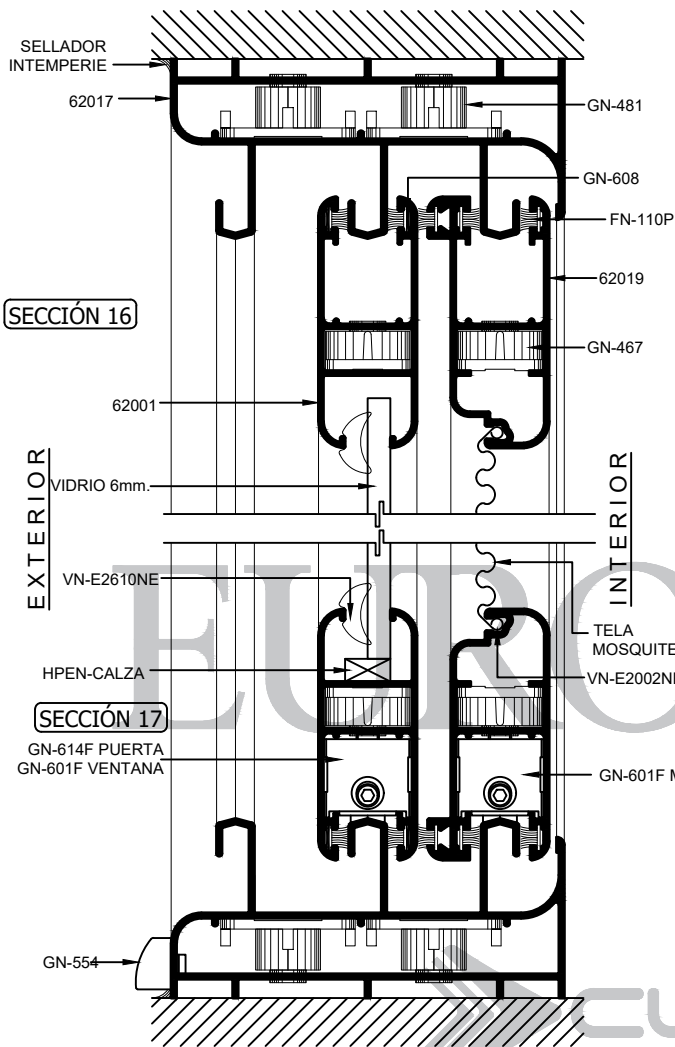
PREMIUM SERIE

S80

CORREDIZO

PREMIUM
SERIE
S80
CORREDIZO



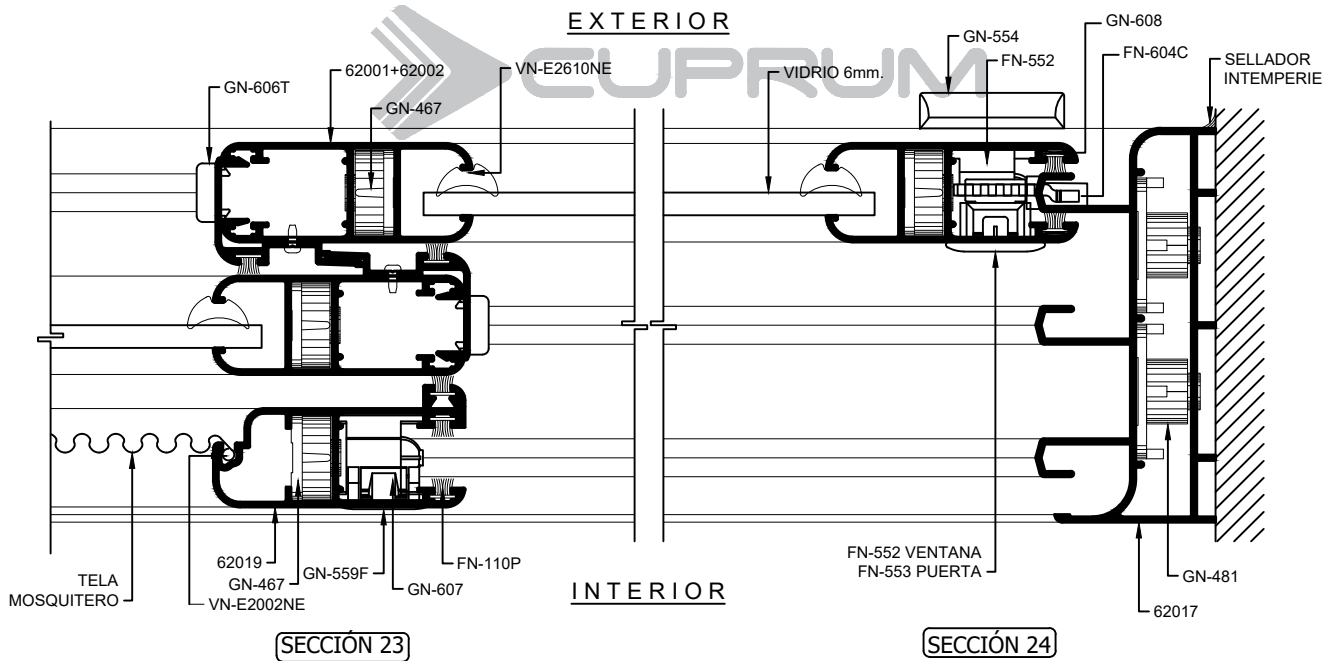
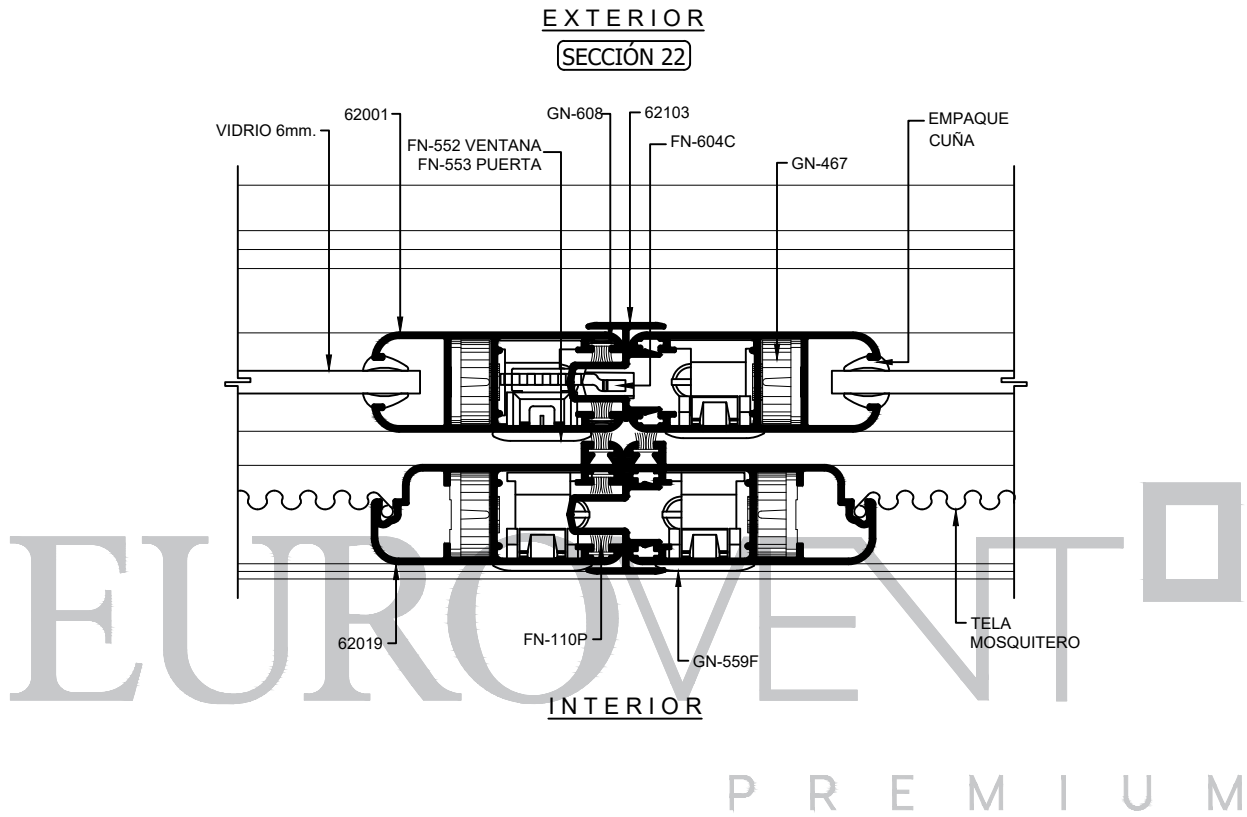


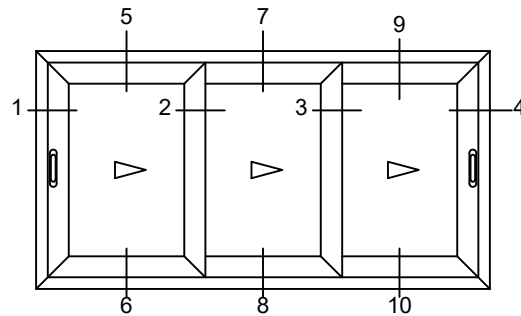
PREMIUM SERIE

S80

CORREDIZO

PREMIUM
SERIE
S80
CORREDIZO

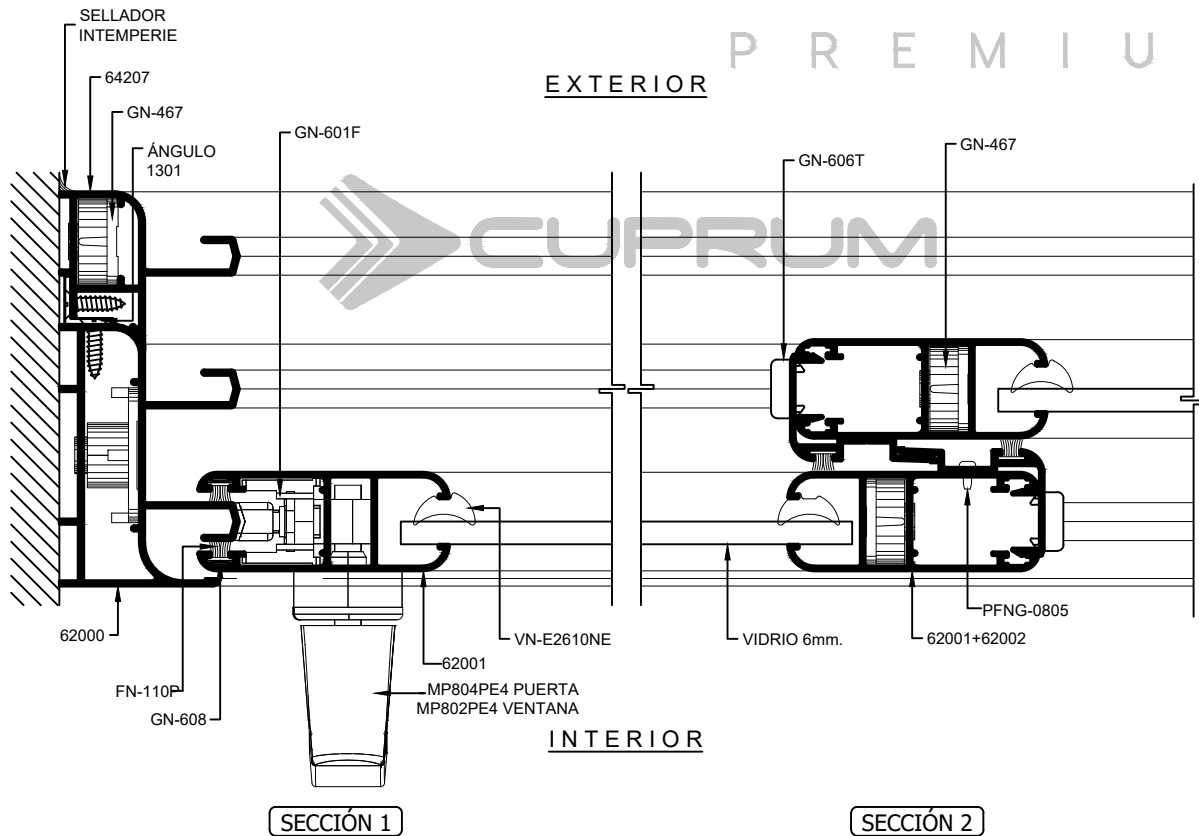


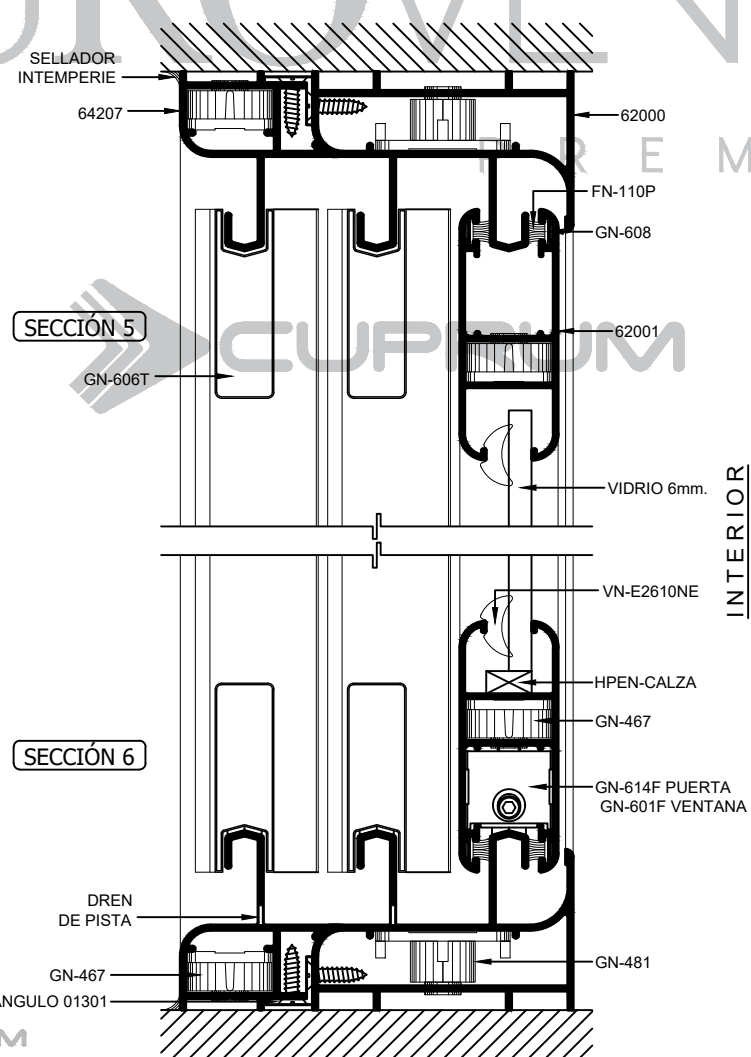
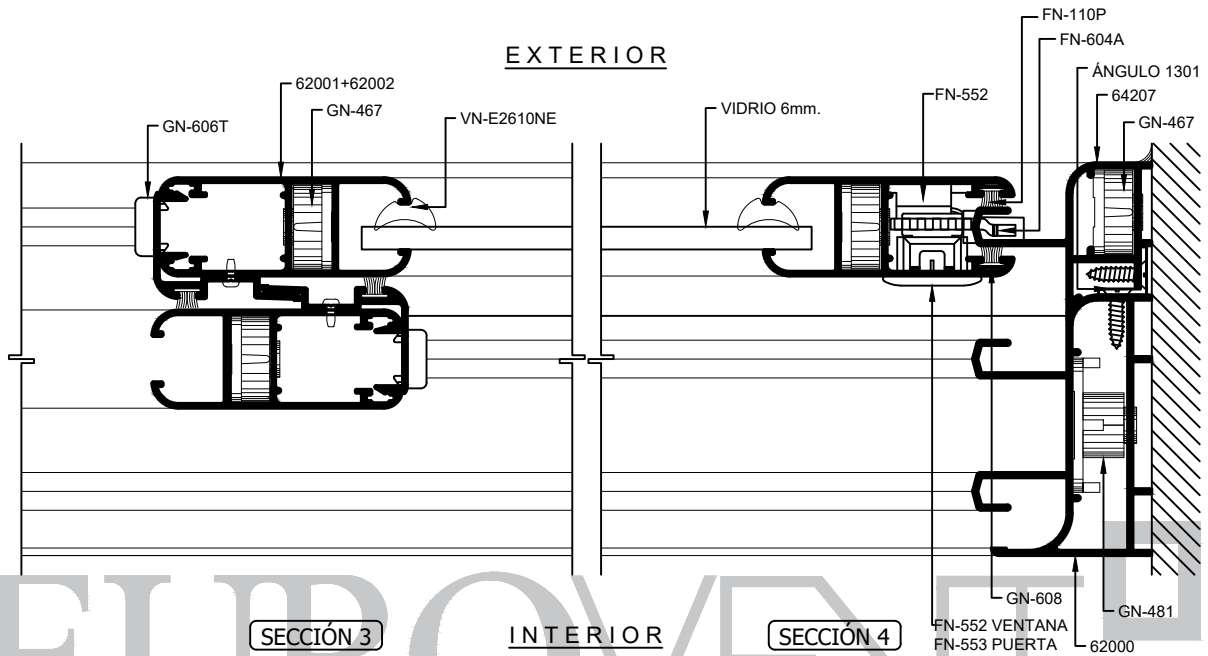


EUROVENT[®]

PREMIUM

PREMIUM
SERIE
S80
CORREDIZO





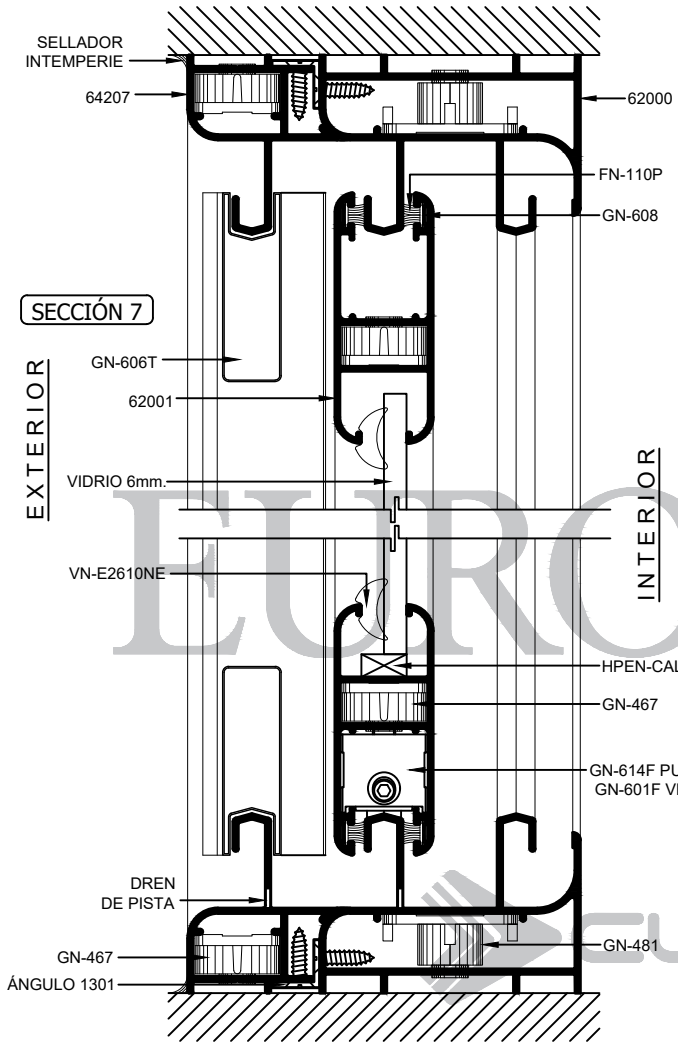
PREMIUM

SERIE

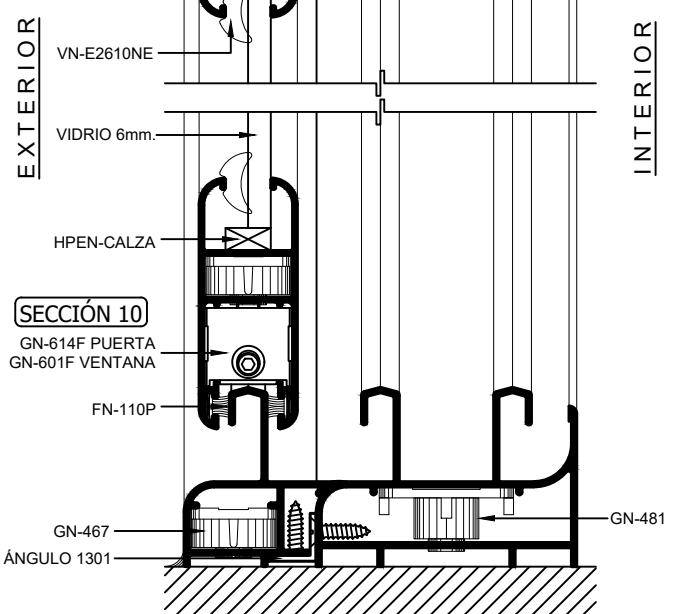
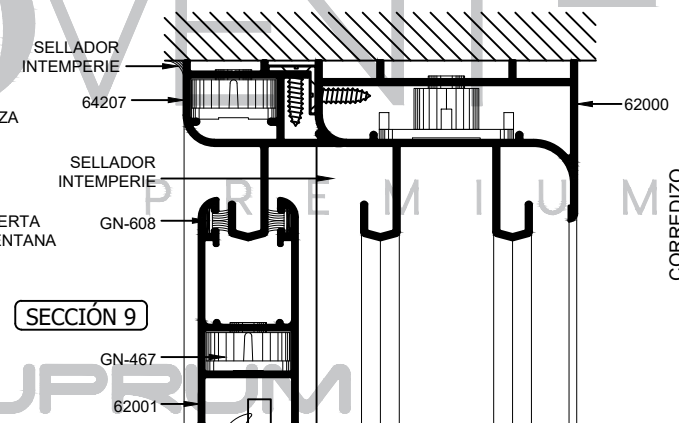
S80



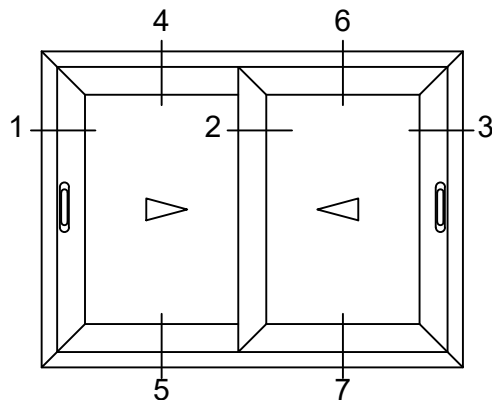
CORREDIZO



SECCIÓN 8



PREMIUM
SERIE
S80
CORREDIZO



PREMIUM

SERIE

S80

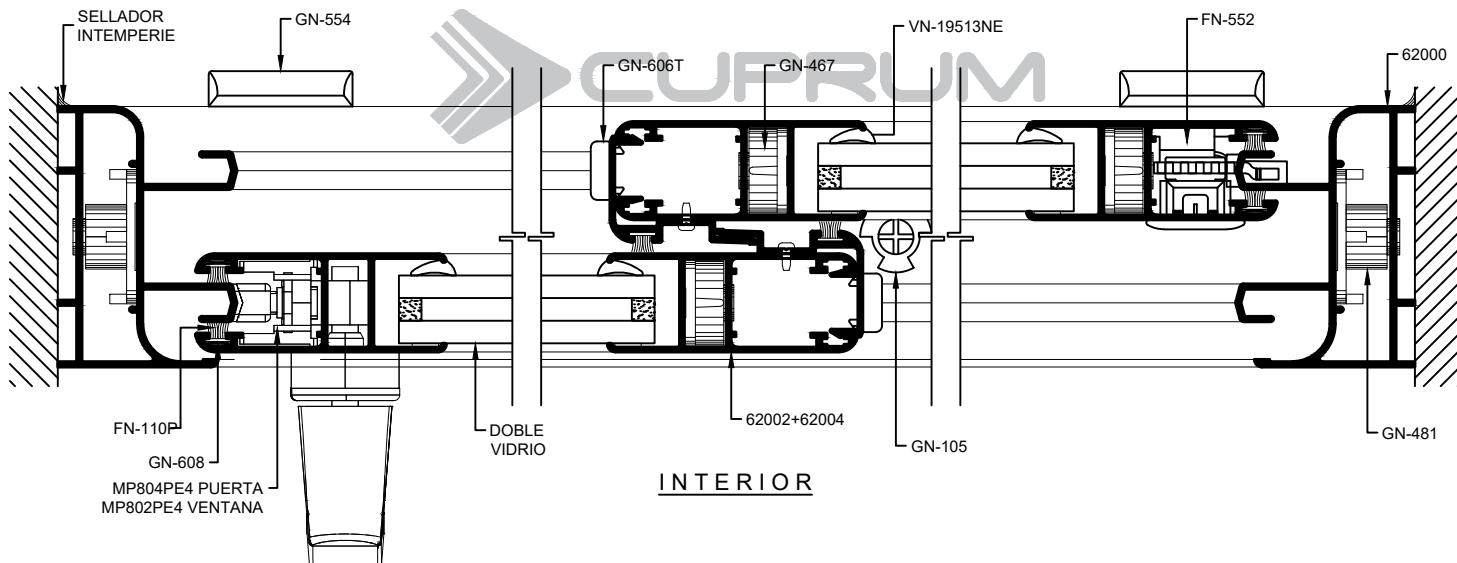
CORREDIZO



EUROVENT[®]

P R E M I U M

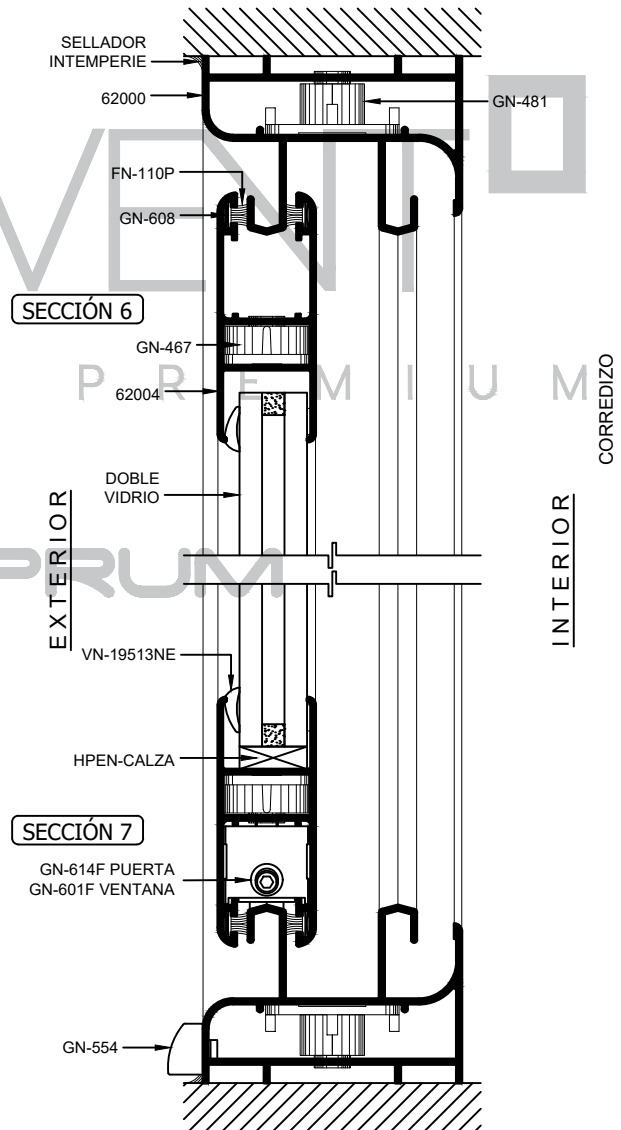
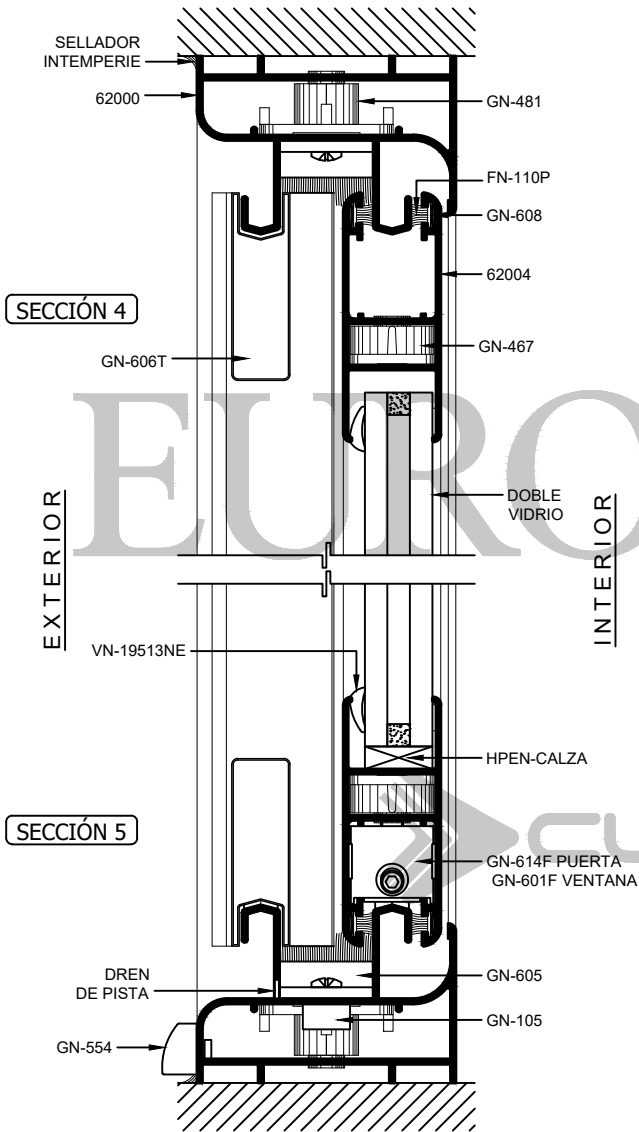
EXTERIOR



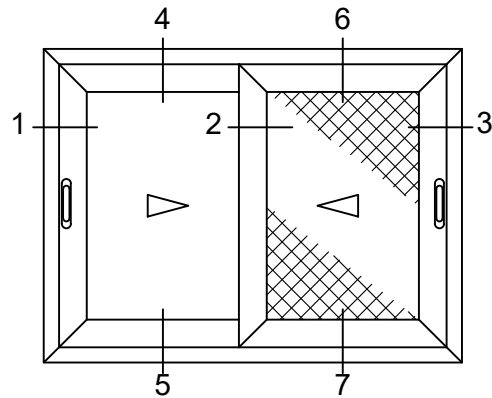
SECCIÓN 1

SECCIÓN 2

SECCIÓN 3



PREMIUM
SERIE
S80
CORREDIZO



PREMIUM
SERIE

S80

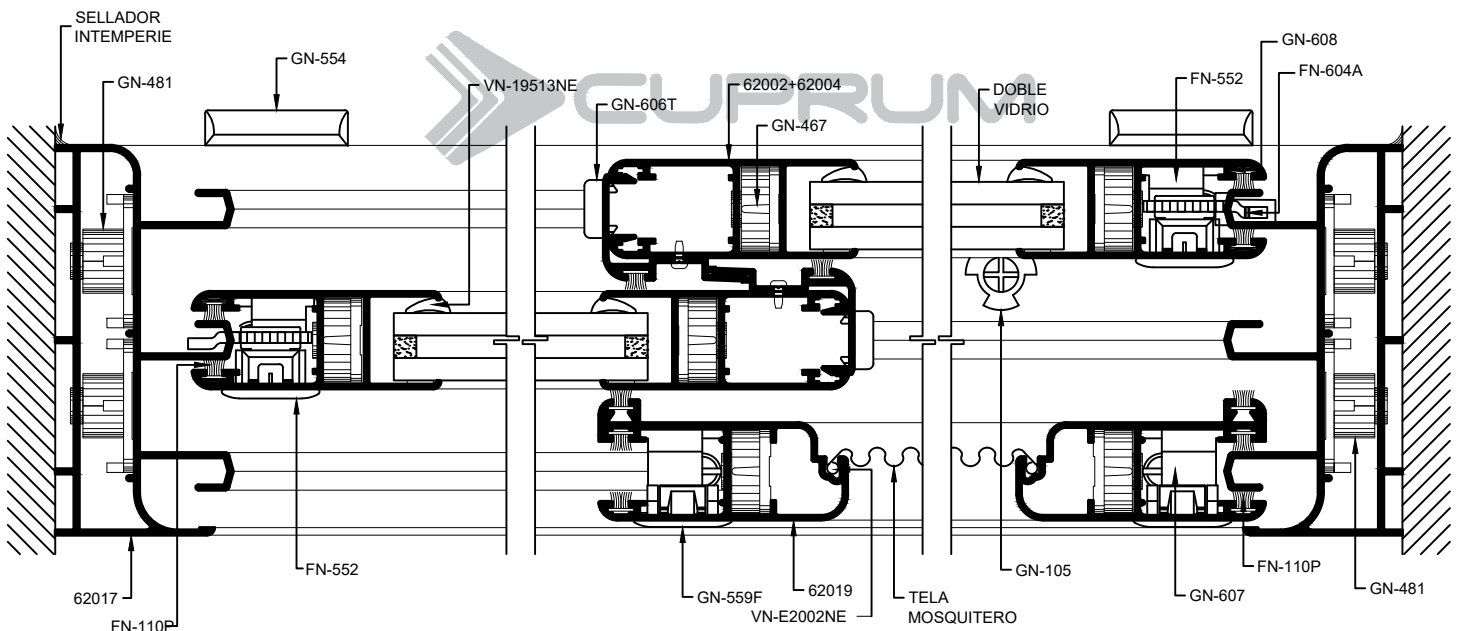
CORREDIZO



EUROVENT[®]

P R E M I U M

EXTERIOR



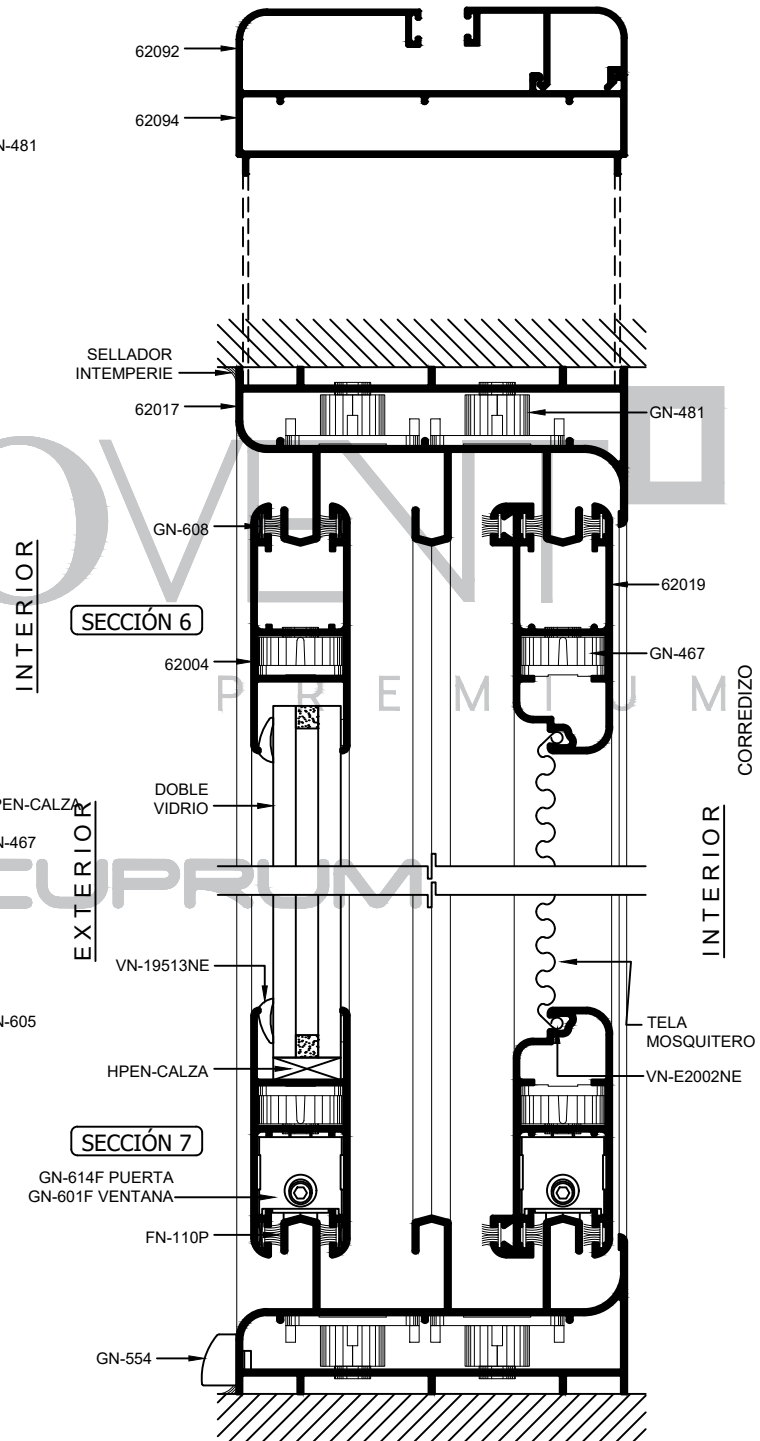
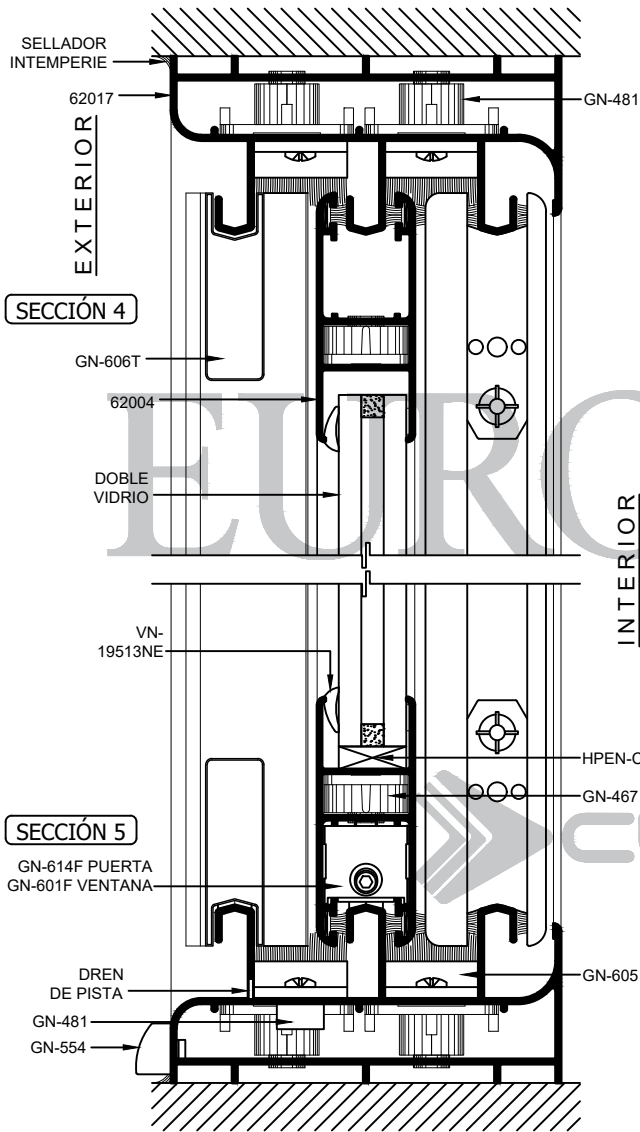
INTERIOR

SECCIÓN 1

SECCIÓN 2

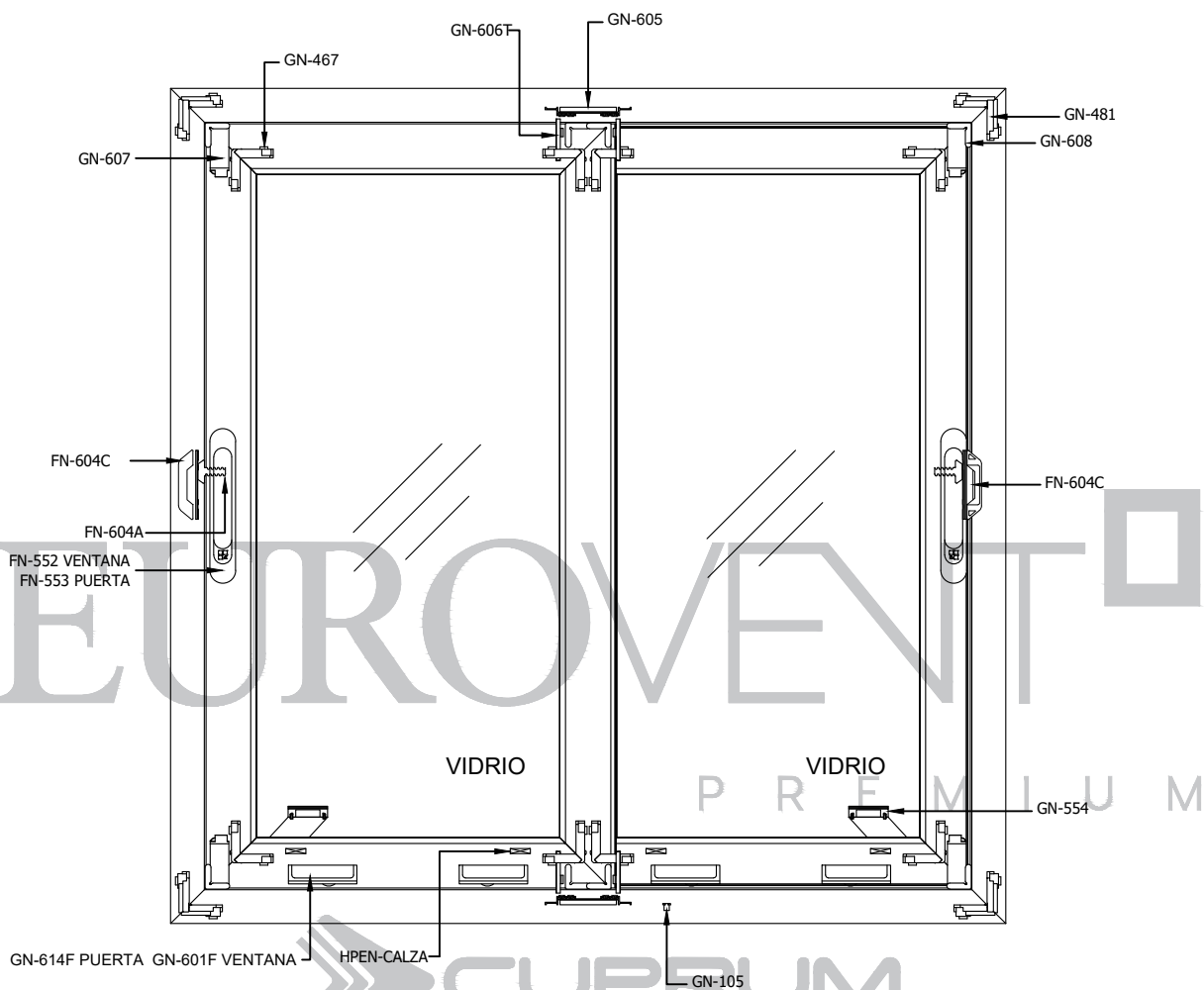
SECCIÓN 3

OPCION PARA ANTEPECHO FIJO

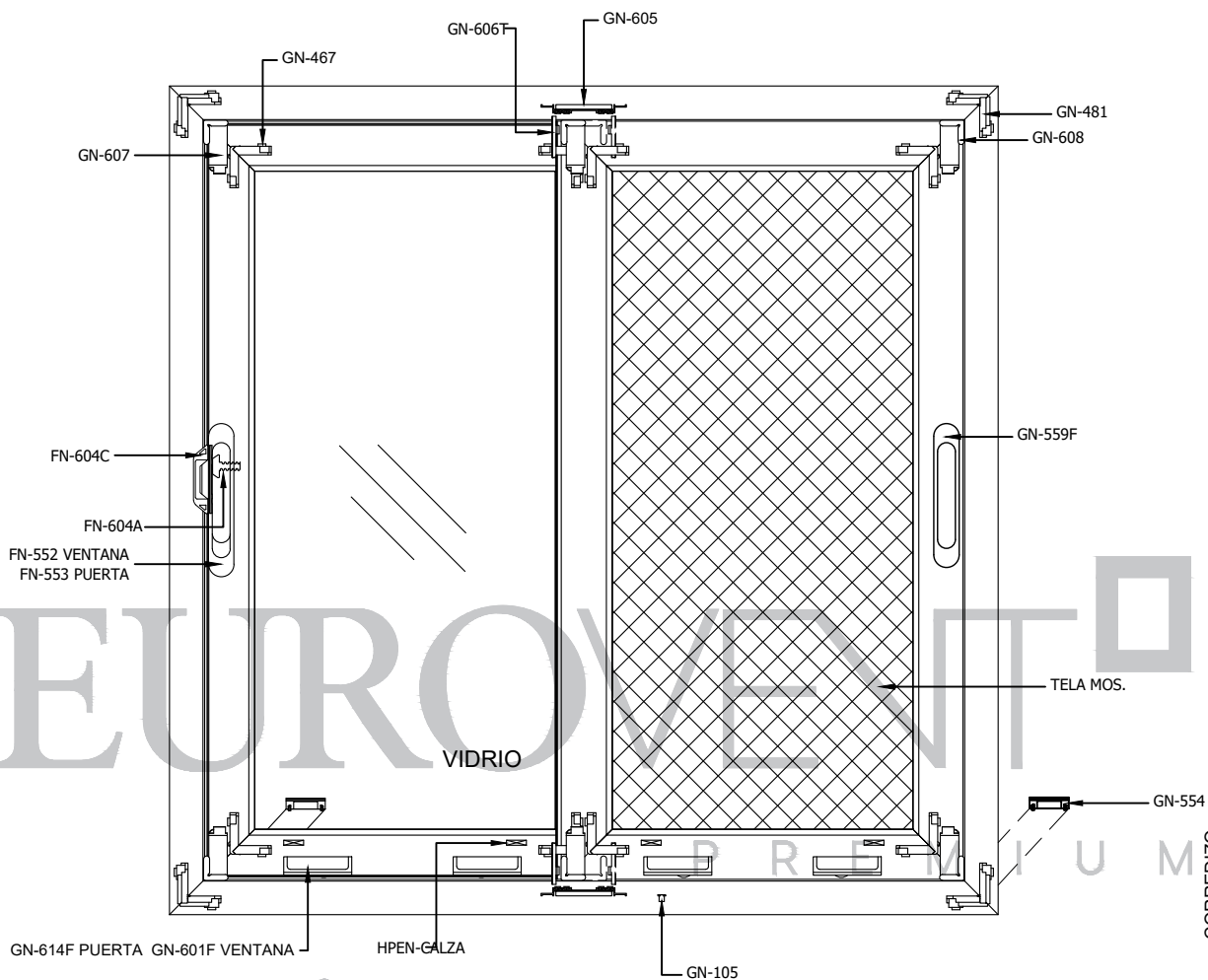


PREMIUM
SERIE
S80
CORREDIZO

PREMIUM
SERIE
S80
CORREDIZO

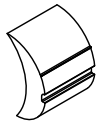


CORREDIZA 80 XX		VENTANA	PUERTA
CLAVE	DESCRIPCIÓN	PIEZAS	PIEZAS
FN-110P	FELPA CON PLÁSTICO	4H+6L	4H+6L
GN-105	TAPÓN DESAGÜE	1	1
GN-467	ESCUADRA BOTÓN 417	8	8
GN-481	ESCUADRA BOTÓN 421	4	4
FN-552	CIERRE CHICO	2	
MP802PE4	MULTIPUNTO 2 PUNTOS		2
GN-554	TAPA DREN	2	2
GN-601F	CARRETILLA 80 1 RUEDA 40KG (VENTANA)	4	
FN-604C	CONTRA	2	
FN-604A	GANCHO	2	
GN-605	CORTAVIENTOS	2	2
GN-606T	TAPA TRASLAPE	4	4
GN-607	CANDADO DE HOJA	4	4
GN-608	ESCUADRA DE ALINEACIÓN	16	16
GN-614F	CARRETILLA 80 2 RUEDAS 100KG (PUERTA)		4
EURO-GN102	TAPÓN CUBREPIJA	9	9



PREMIUM
SERIE
S80
CORREDIZO

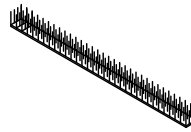
CORREDIZA CON MSOQUITERO 80 XX		VENTANA	PUERTA
CLAVE	DESCRIPCIÓN	PIEZAS	
FN-110P	FELPA CON PLÁSTICO	12H+7L	12H+7L
GN-105	TAPÓN DESAGÜE	1	1
GN-467	ESCUADRA BOTÓN 417	12	12
GN-481	ESCUADRA BOTÓN 421	8	8
FN-552	CIERRE CHICO	2	
MP802PE4	MULTIPUNTO 2 PUNTOS		2
GN-554	TAPA DREN	2	2
GN-559F	UÑERO EMBUTIDO	2	4
GN-601F	CARRETILLA 80 1 RUEDA 40KG (VENTANA)	6	2
FN-604C	CONTRA	2	
FN-604A	GANCHO	2	
GN-605	CORTAVIENTOS	4	4
GN-606T	TAPA TRASLAPE	4	4
GN-607	CANDADO DE HOJA	8	8
GN-608	ESCUADRA DE ALINEACIÓN	24	24
GN-614F	CARRETILLA 80 2 RUEDAS 100KG (PUERTA)		4
EURO-GN102	TAPÓN CUBREPIJA	9	9



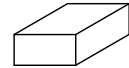
VN-E2610NE
EMPAQUE CUÑA
6MM



VN-19513NE
EMPAQUE CUÑA
18MM



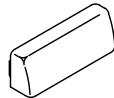
FN-110P
FELPA CON PLÁSTICO



HPEN-CALZA
1/4 " x 3/8"



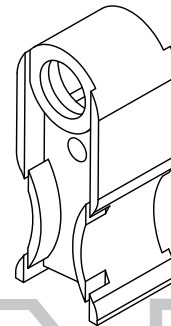
GN-105
TAPÓN DESAGÜE



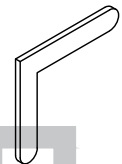
GN-554
TAPA DREN



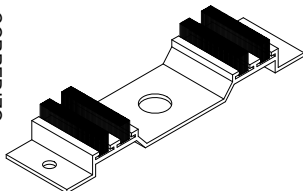
GN-606T
TAPA TRASLAPE



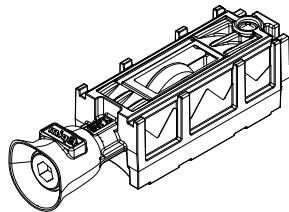
GN-607
CANDADO DE HOJA



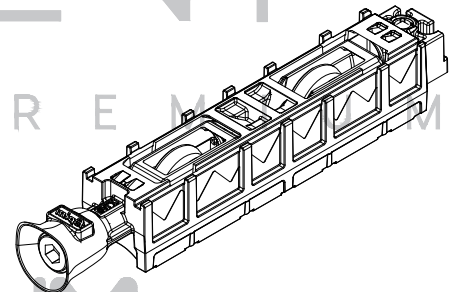
GN-608
ESCUADRA DE
ALINEACIÓN



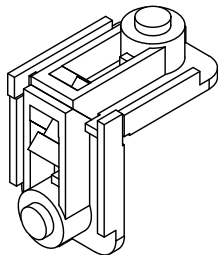
GN-605
CORTAVIENTOS



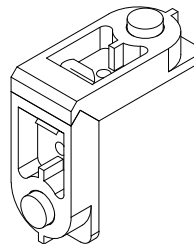
GN-601F
CARRETILLA 80 1 RUEDA 40KG
(VENTANA)



GN-614F
CARRETILLA 80 2 RUEDAS 100KG
(PUERTA)



GN-481
ESCUADRA DE BOTÓN 421
CONTRAMARCO



GN-467
ESCUADRA DE BOTÓN 417 HOJA



EURO-GN102
TAPÓN CUBREPIJA



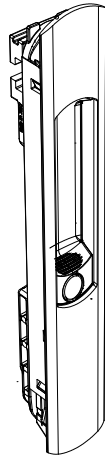
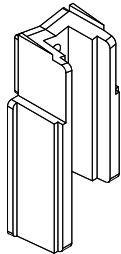
PREMIUM
SERIE

S80

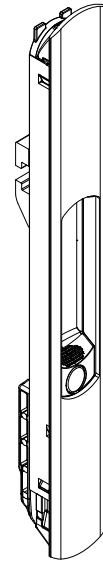
CORREDIZO



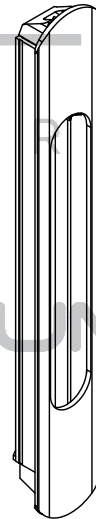
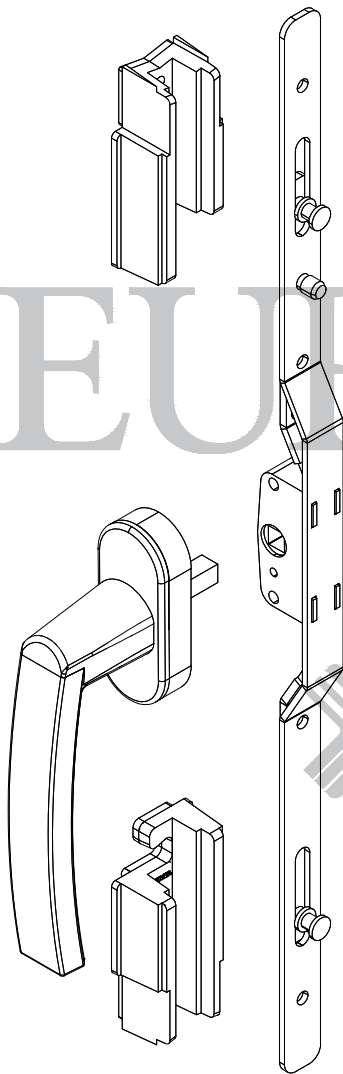
VN-E2002NE
VINIL PARA MOSQUITERO



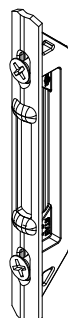
FN-552 VENTANA
CIERRE CHICO



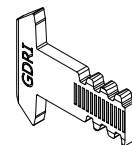
FN-553 PUERTA
CIERRE GRANDE



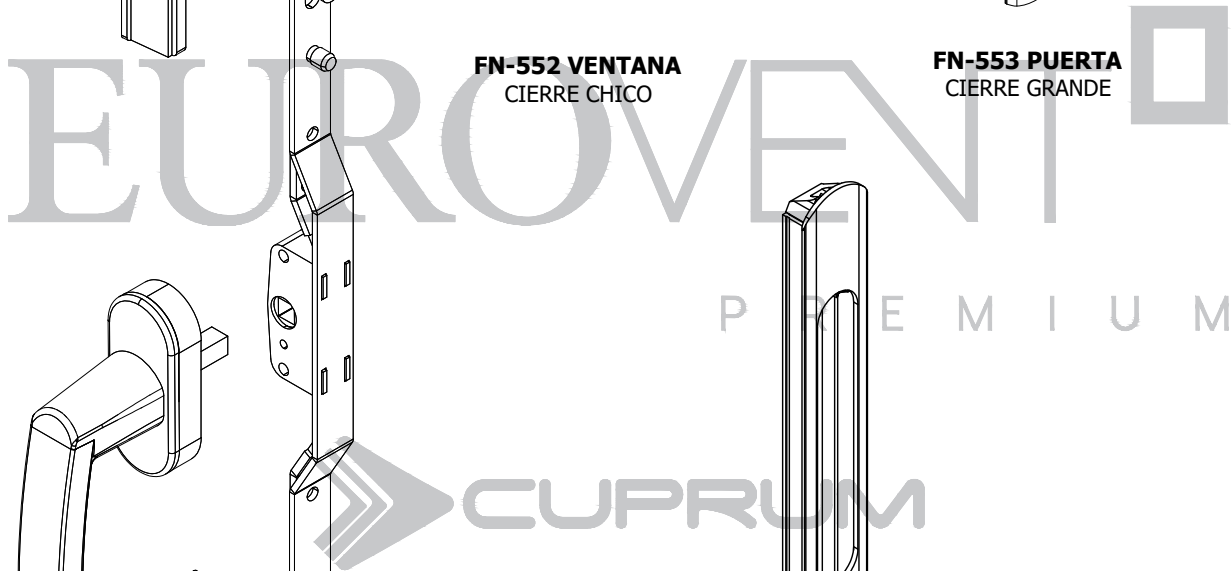
GN-559F
UÑERO EMBUTIDO



FN-604C
ENGANCHE
(CONTRA
MARCO)



FN - 604A
GANCHO

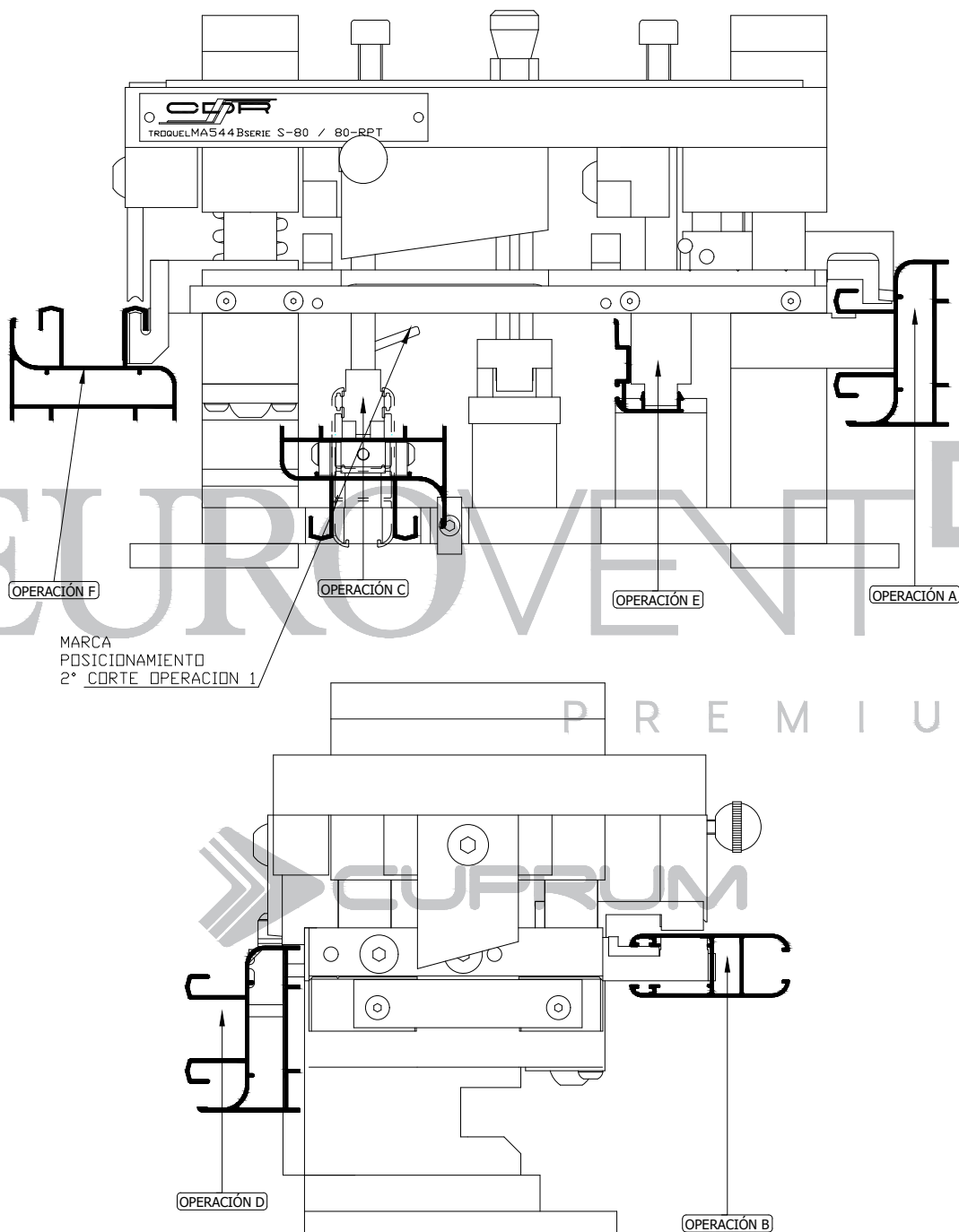



PREMIUM
SERIE

S80


CORREDIZO

PREMIUM
SERIE
S80
CORREDIZO



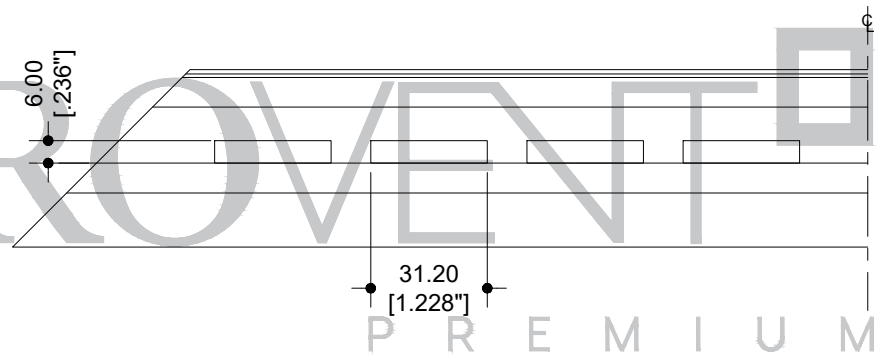
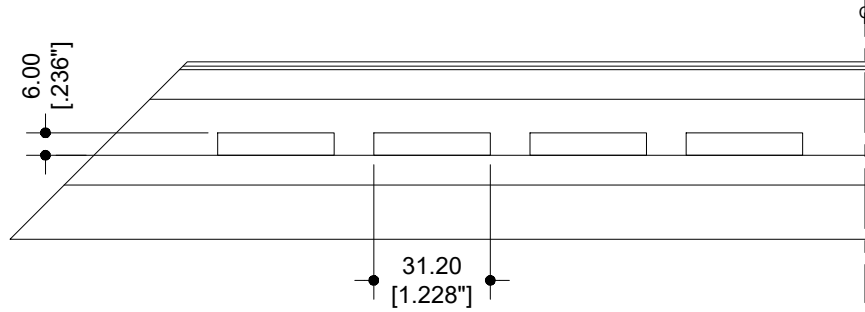
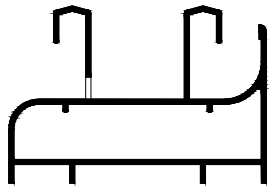
PARA REALIZAR TODAS LAS OPERACIONES DE TROQUELADO, EL MATERIAL DEBE DE ESTAR CORTADO A MEDIDA DE FABRICACIÓN

LA OPERACIÓN "C" TIENE DOS POSICIONES, SE AJUSTAN EN LA PARTE POSTERIOR DE LA MISMA OPERACIÓN
EN LA POSICIÓN 1 SE REALIZA EL TROQUELADO DE LOS RIELES
EN LA POSICIÓN 2 SE REALIZA EL TROQUELADO DE LAS HOJAS

OPERACIÓN A

DRENES DE PISTA
62000 RIEL BÁSICO
62019 RIEL TRIPLE

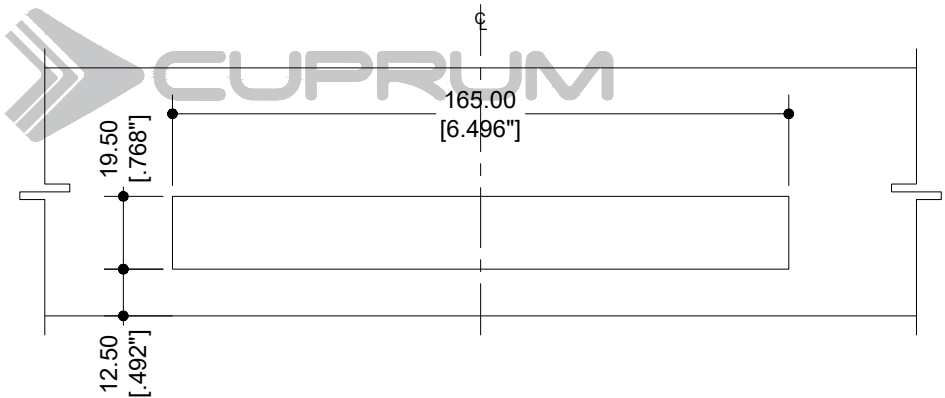
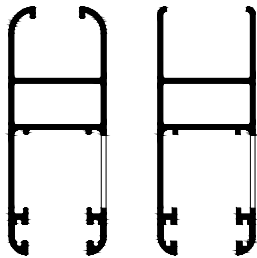
SE RECOMIENDA HACER 4 DRENES DE PISTA EQUIDISTANTES POR METRO LINEAL
NO HACER DRENES DE PISTA DEBAJO DE LA HOJA CORREDIZA
NO HACER DRENES DE PISTA EN LA PISTA INTERIOR
EN EL RIEL TRIPLE SE HACEN DRENES SEGÚN LA SOLUCIÓN DEL CANCEL



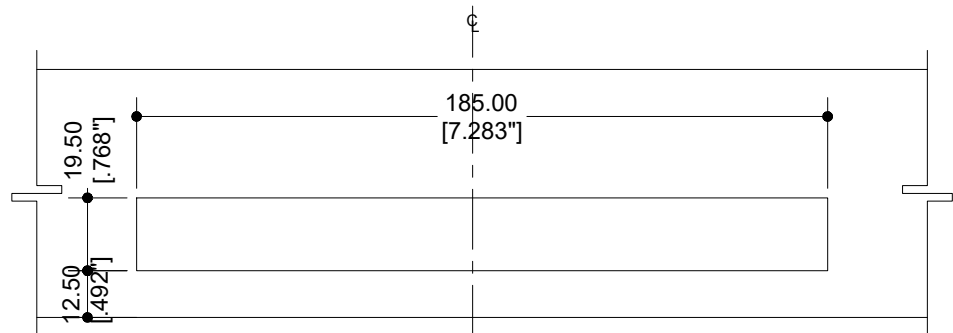
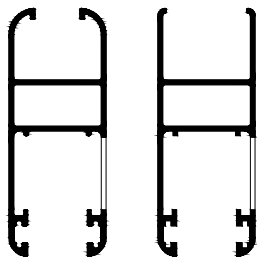
OPERACIÓN B

62001 CERCO 6mm
62004 CERCO DUO 18mm

CIERRE MINIBRIO

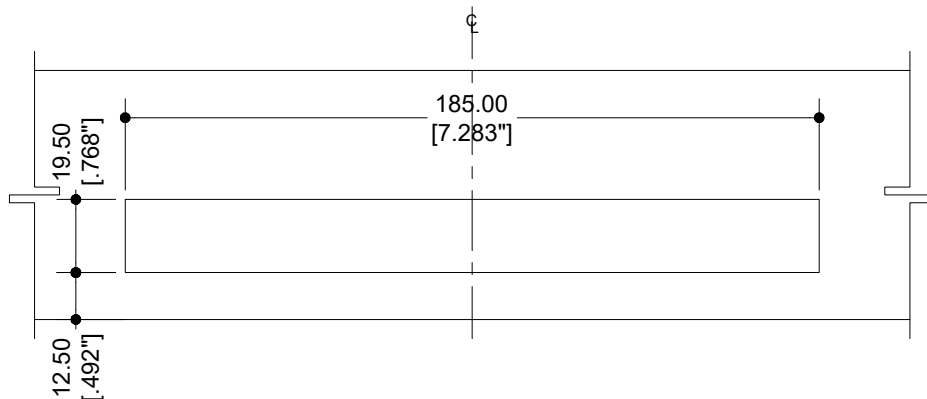
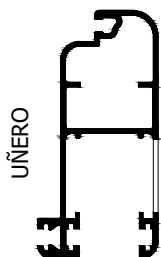


CIERRE BRIO



OPERACIÓN B

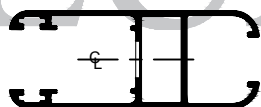
62019 MOSQUITERO DE LUJO



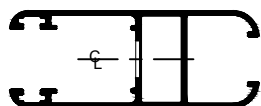
OPERACIÓN C

62001 CERCO 6mm
62004 CERCO DUO 18mm

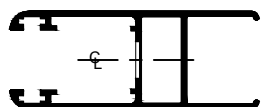
PARA REALIZAR LA OPERACIÓN "C" VERTICAL, LA PERILLA DEBE DE ESTAR ADENTRO
PARA REALIZAR LA OPERACIÓN "C" HORIZONTAL, LA PERILLA DEBE DE ESTAR AFUERA



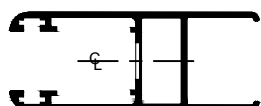
ESCUADRA DE BOTÓN HOR.



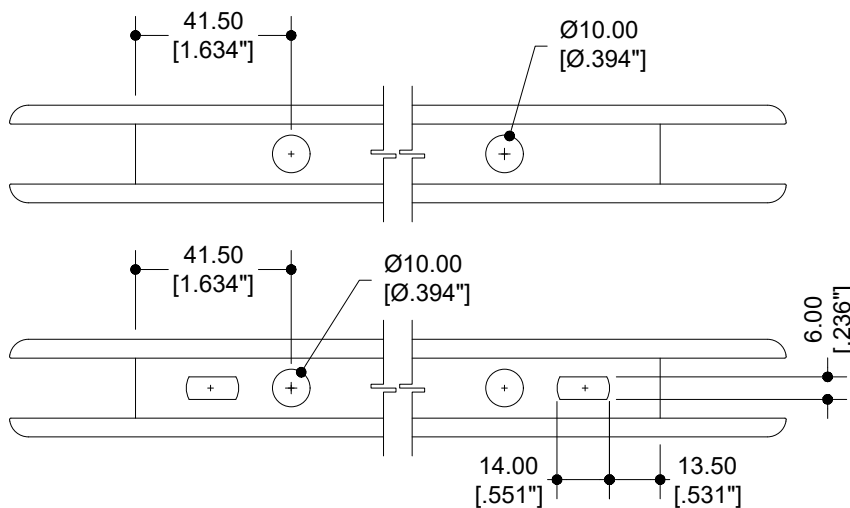
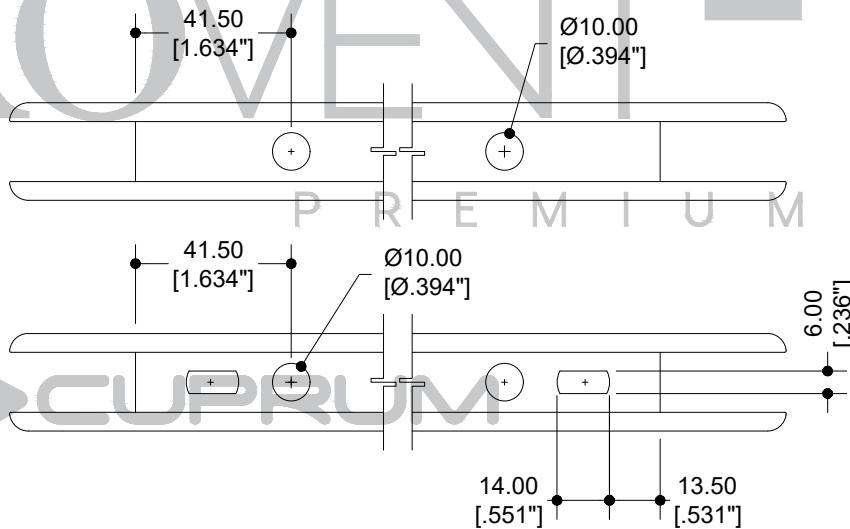
ESCUADRA DE BOTÓN VERT.



ESCUADRA DE BOTÓN HOR.



ESCUADRA DE BOTÓN VERT.



PREMIUM
SERIE

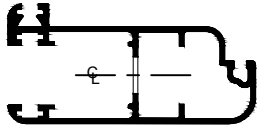
S80

CORREDIZO

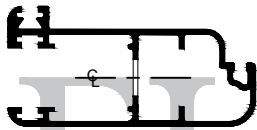


OPERACIÓN C

62019 MOSQUITERO DE LUJO

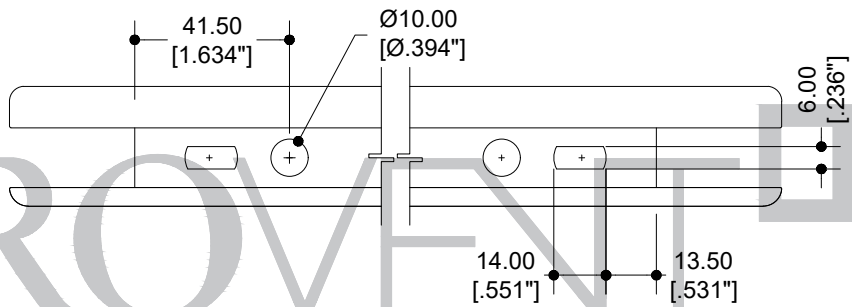
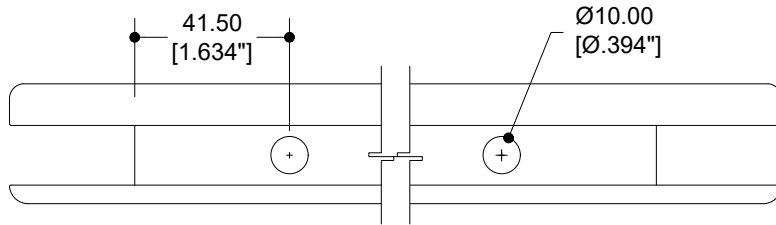


ESCUADRA DE BOTÓN HOR.



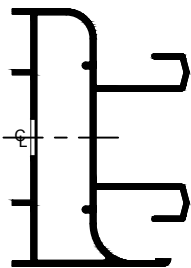
ESCUADRA DE BOTÓN VERT.

PARA REALIZAR LA OPERACIÓN "C" VERTICAL, LA PERILLA DEBE DE ESTAR ADENTRO
PARA REALIZAR LA OPERACIÓN "C" HORIZONTAL, LA PERILLA DEBE DE ESTAR AFUERA

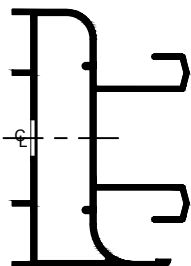


OPERACIÓN C

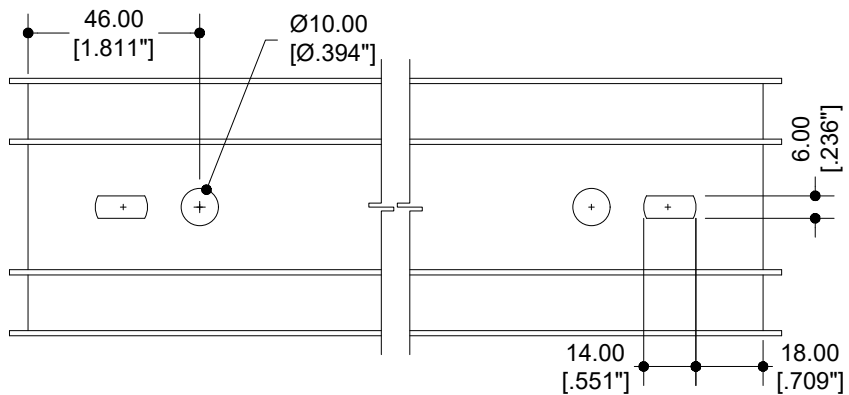
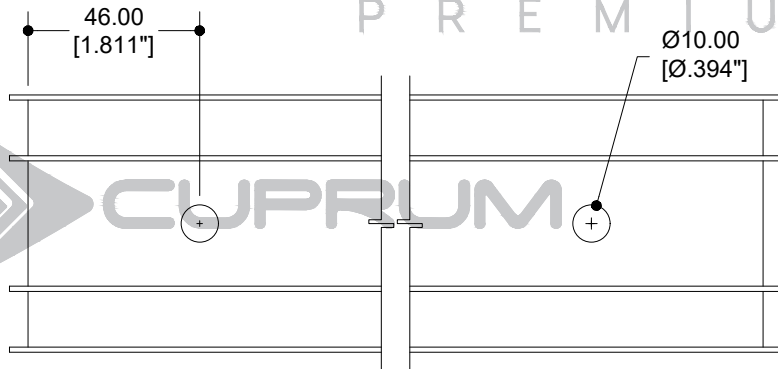
62000 RIEL BÁSICO



ESCUADRA DE BOTÓN HOR.



ESCUADRA DE BOTÓN VERT.



PREMIUM SERIE

S80



CORREDIZO

OPERACIÓN C

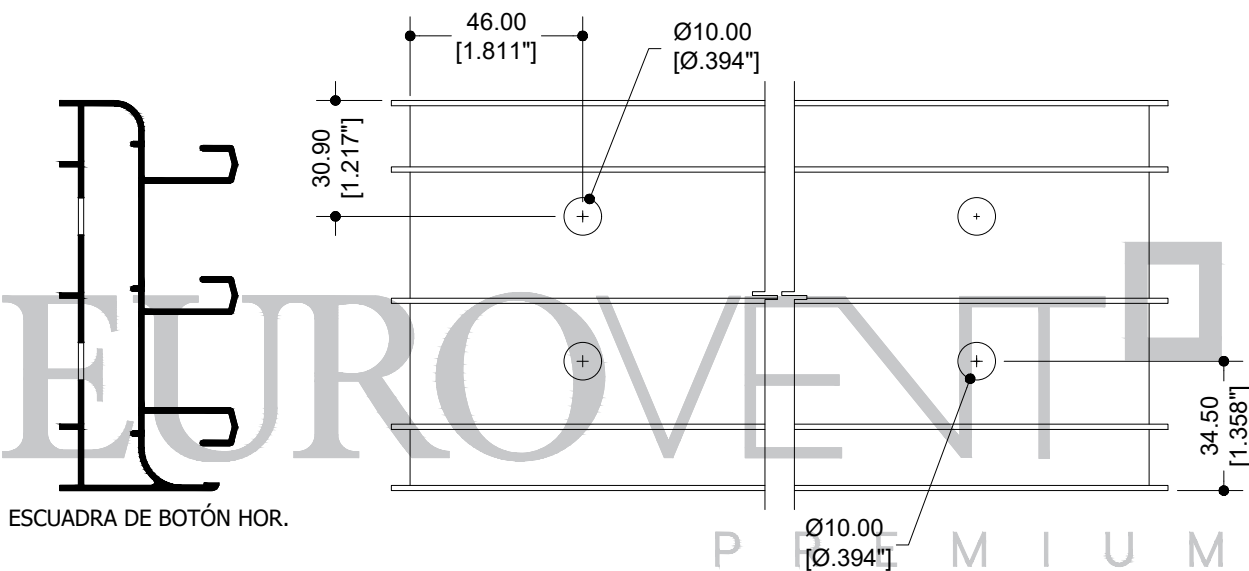
62019 RIEL TRIPLE

PARA REALIZAR LA OPERACIÓN "C" VERTICAL, LA PERILLA DEBE DE ESTAR ADENTRO
 PARA REALIZAR LA OPERACIÓN "C" HORIZONTAL, LA PERILLA DEBE DE ESTAR AFUERA

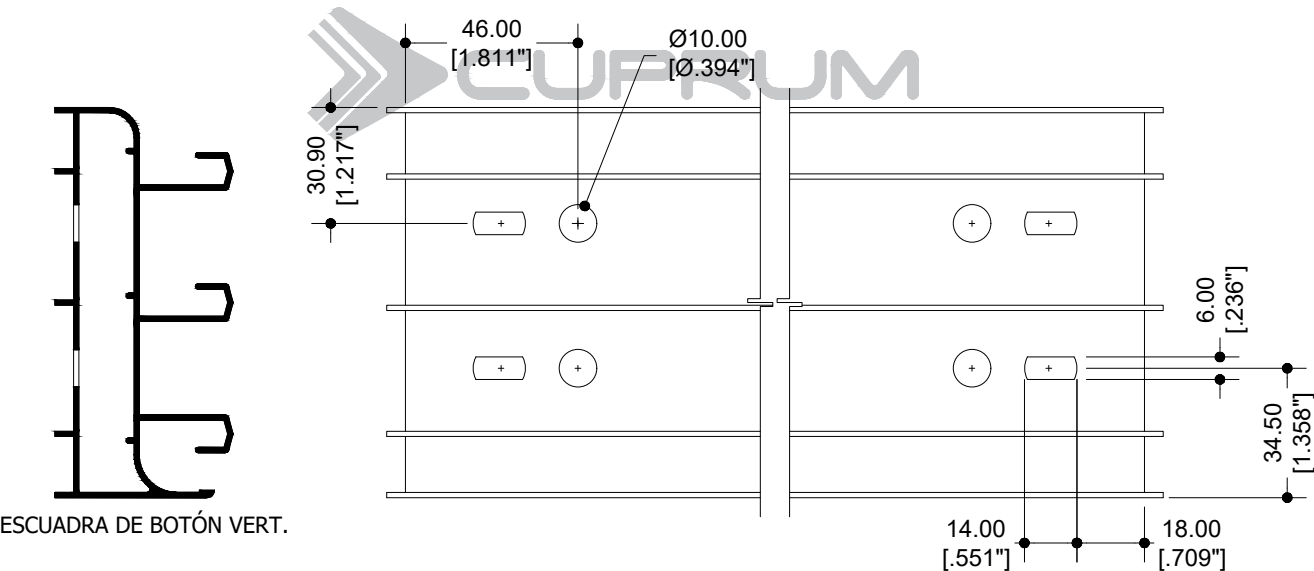
PREMIUM
 SERIE

S80

CORREDIZO



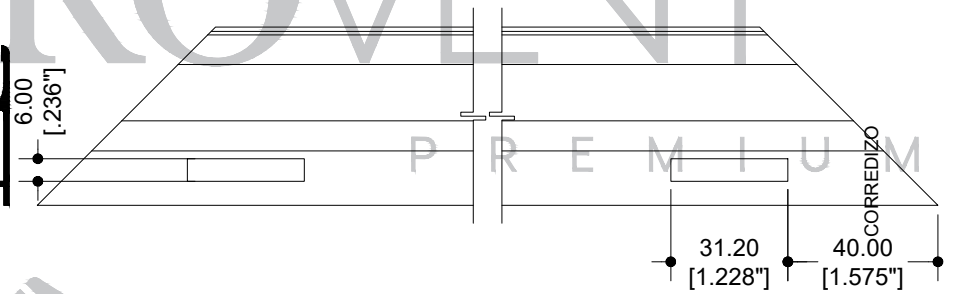
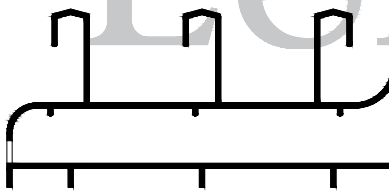
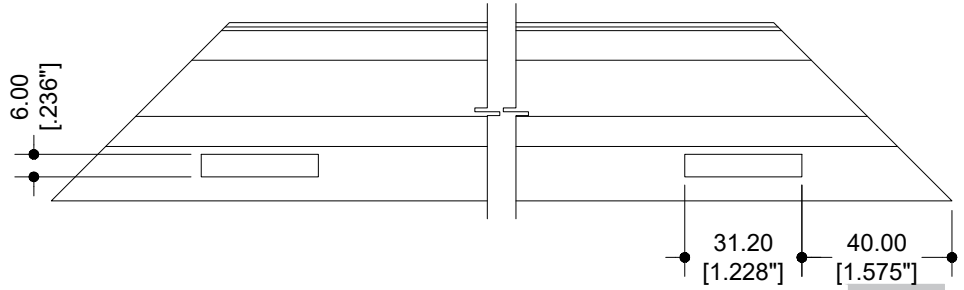
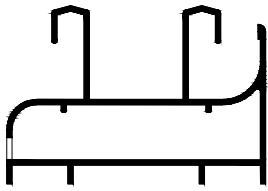
ESCUADRA DE BOTÓN HOR.



ESCUADRA DE BOTÓN VERT.

OPERACIÓN D

DRENE TUBULAR
62000 RIEL BÁSICO
62019 RIEL TRIPLE

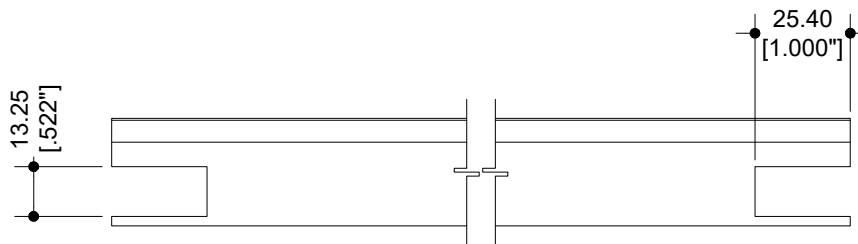
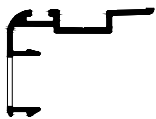


PREMIUM
SERIE
S80



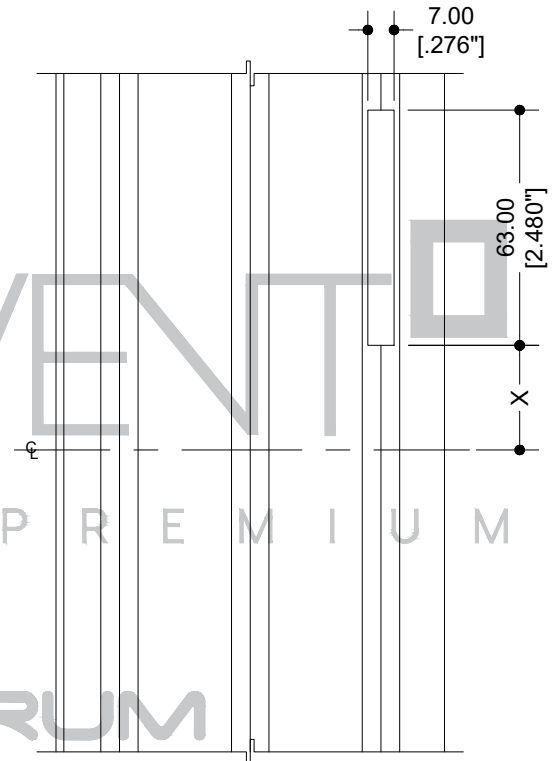
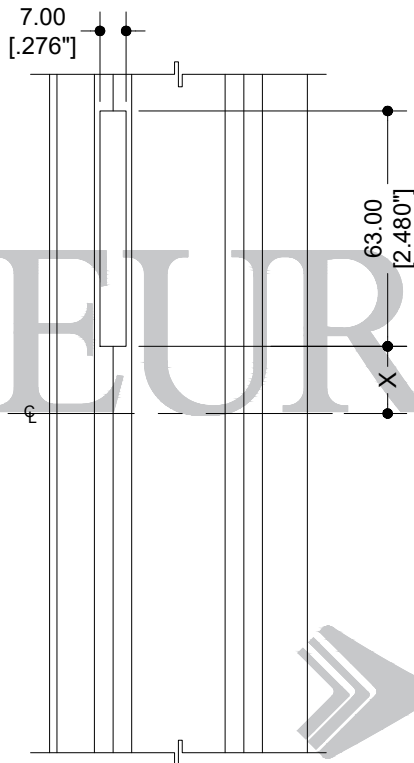
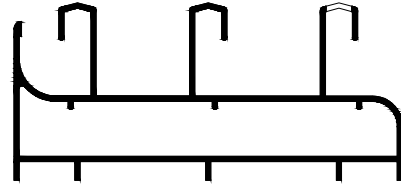
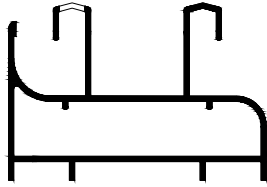
OPERACIÓN E

SAQUE P/LIBRAR PISTA
62002 TRASLAPE



OPERACIÓN F

CONTRA DE CIERRE
62000 RIEL BÁSICO
62017 RIEL TRIPLE



PREMIUM
SERIE
S80
CORREDIZO

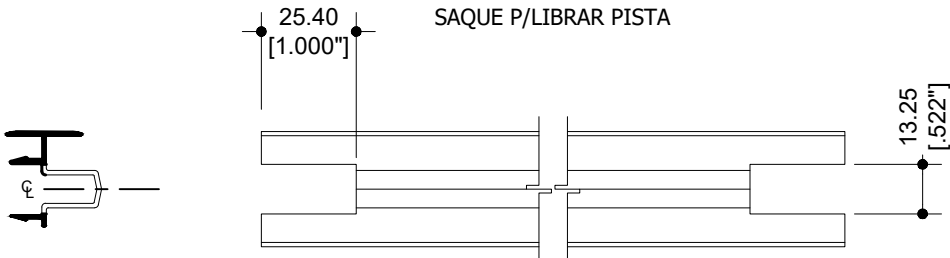
EUROVENT
PREMIUM

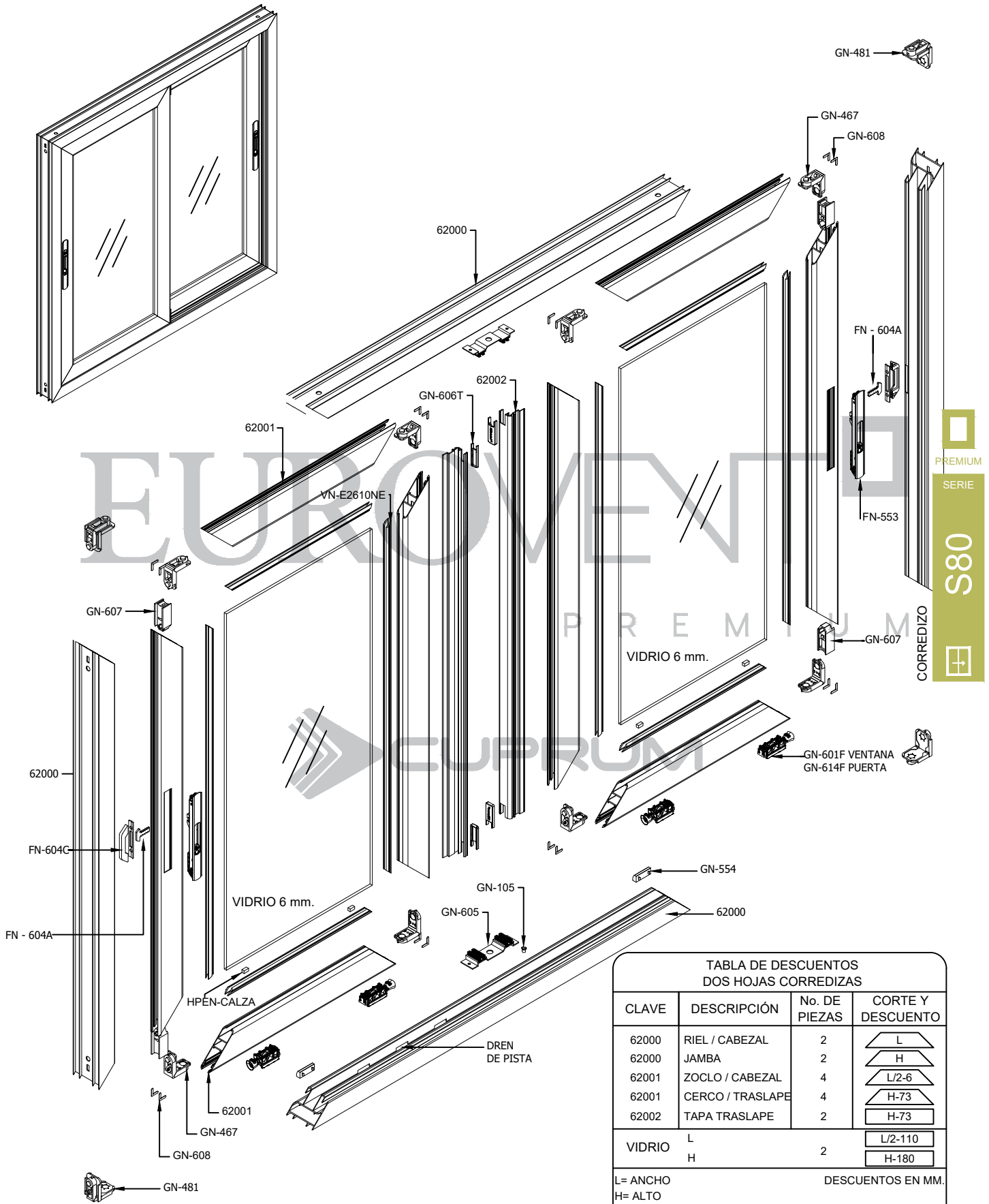
CUPRUM

RIEL TRIPLE, EL SAQUE DE LA PISTA CENTRAL ES UNA OPERACIÓN MANUAL
EL SAQUE PARA LA CONTRA DEL CIERRE SE REALIZA SEGÚN LA SOLUCIÓN DE EL CANCEL

OPERACIÓN MANUAL

62103 OXXO
SAQUE P/LIBRAR PISTA





EUROVENT PREMIUM

PREMIUM

SERIE

S80

CORREDIZO

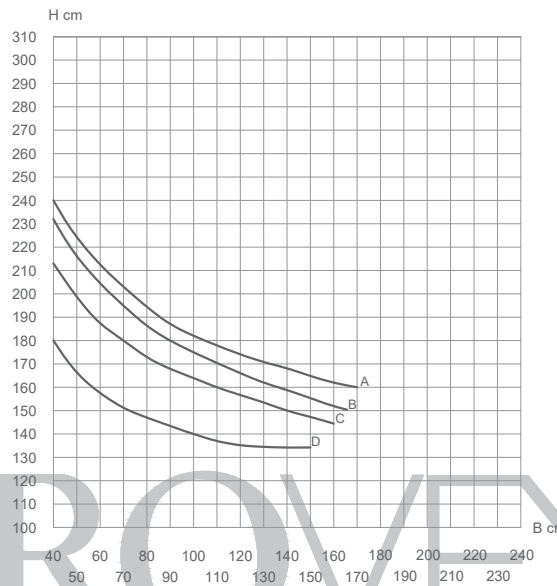
CLAVE	DESCRIPCIÓN	No. DE PIEZAS	CORTE Y DESCUENTO
62000	RIEL / CABEZAL	2	L
62000	JAMBA	2	H
62001	ZOCLO / CABEZAL	4	L/2-6
62001	CERCO / TRASLAPE	4	H-73
62002	TAPA TRASLAPE	2	H-73
VIDRIO	L	2	L/2-110
	H		H-180

L= ANCHO
H= ALTO

DESCUENTOS EN MM.

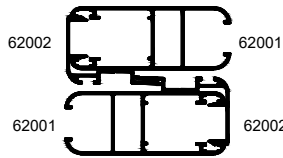
CORREDIZA SERIE 80
A UNA ALTURA DE 15 METROS
DEFLEXIÓN MAX. L/175

LOS LÍMITES DE FABRICACIÓN
PARA LOS PERFILES, SERÁN
LOS QUE SE ENCUENTREN DEBAJO
DE LAS CURVAS GRAFICADAS.



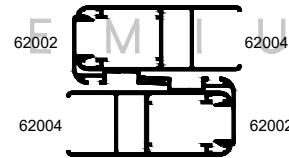
S80

CORREDIZO



I x-x= 9.91 cm⁴

ALEACIÓN: 6063
TEMPLE: 5



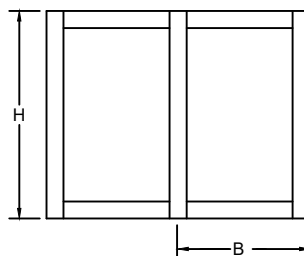
I x-x= 9.88 cm⁴



Valores de presión por velocidad de viento

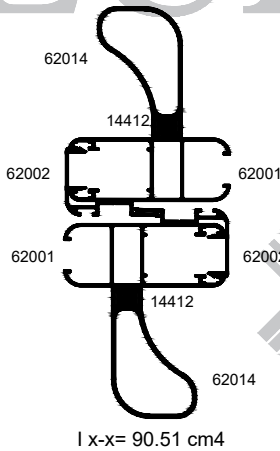
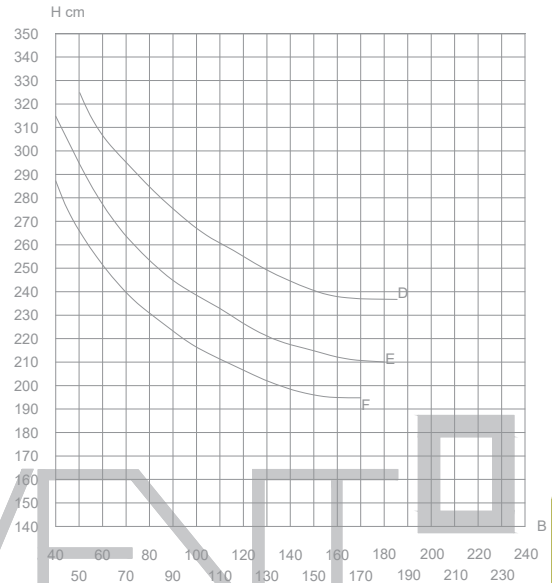
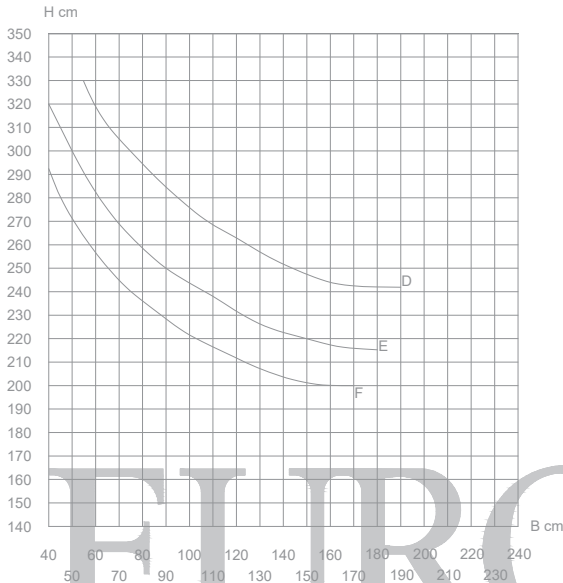
Curvas	Presión del diseño	Velocidad de viento	Zona
A	45 Kg/m ²	80 Km/h	Centro de grandes ciudades
B	50 Kg/m ²	90 Km/h	Barrios Residenciales
C	65 Kg/m ²	120 Km/h	Campo Abierto
D	145 Kg/m ²	160 Km/h	Zona Costera

LOS LÍMITES DE UN CANCEL VAN EN FUNCIÓN DE LA
COMBINACIÓN DE RESISTENCIA DEL PERFIL DE ALUMINIO,
EL VIDRIO Y LOS ACCESORIOS QUE LO INTEGRAN.



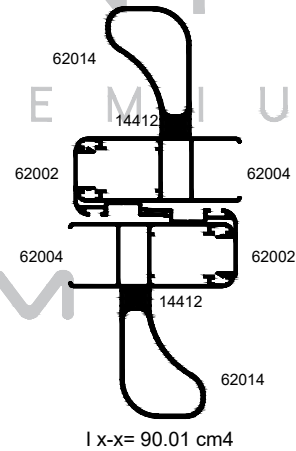
VERIFICAR QUE LA DEFLEXIÓN DEL PERFIL SEA
COMPATIBLE CON EL VIDRIO UTILIZADO.

CORREDIZA SERIE 80
A UNA ALTURA DE 15 METROS
DEFLEXIÓN MAX. L/175



LOS LÍMITES DE FABRICACIÓN PARA LOS PERFILES, SERÁN LOS QUE SE ENCUENTREN DEBAJO DE LAS CURVAS GRAFICADAS.

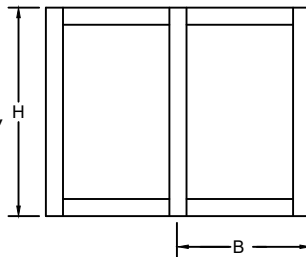
ALEACIÓN: 6063
TEMPLE: 5



Valores de presión por velocidad de viento

Curvas	Presión del diseño	Velocidad de viento	Zona
D	145 Kg/m ²	160 Km/h	Zona Costera
E	195Kg/m ²	180 Km/h	Zona de Huracanes
F	245 Kg/m	220 Km/h	Zona de Huracanes

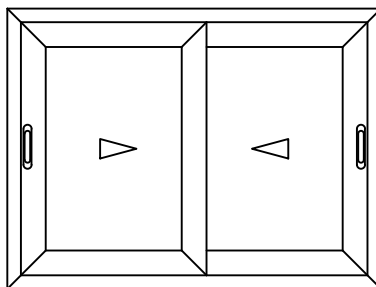
LOS LÍMITES DE UN CANCEL VAN EN FUNCIÓN DE LA COMBINACIÓN DE RESISTENCIA DEL PERFIL DE ALUMINIO, EL VIDRIO Y LOS ACCESORIOS QUE LO INTEGRAN.



VERIFICAR QUE LA DEFLEXIÓN DEL PERFIL SEA COMPATIBLE CON EL VIDRIO UTILIZADO.

PREMIUM
SERIE
S80
CORREDIZO

PARÁMETROS MÍNIMOS Y MÁXIMOS DE FABRICACIÓN.



CS-80
MÍNIMO 0.40 x 0.80 HOJA
MÁXIMO 1.20 x 2.40 HOJA

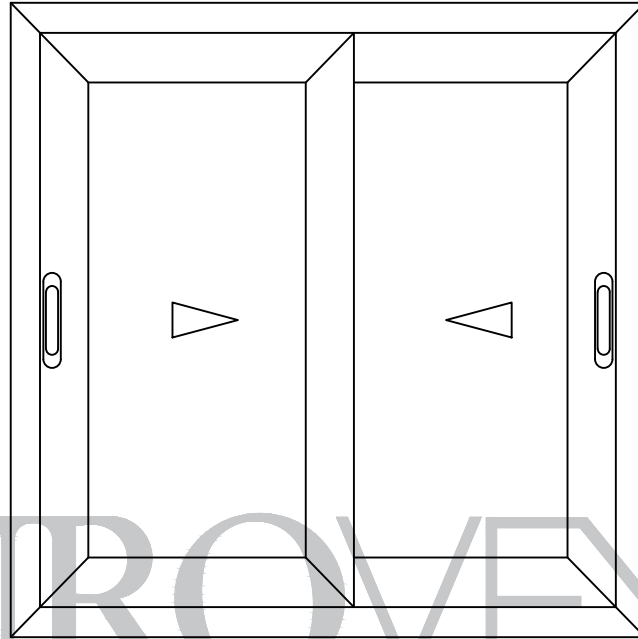
PREMIUM
SERIE

S80

CORREDIZO

ALUMINIO

CLAVE	DESCRIPCIÓN	PIEZAS X ATADO	LARGO STD. MTS.	PERÍMETRO ANOD. CM.	PERÍMETRO PUL. CM.
14412	CONECTOR	29	6.10	0.0	0.0
62000	RIEL	4	6.10	40.04	30.36
62001	CERCO 6mm.	6	6.10	34.68	14.61
62002	TRASLAPE	12	6.10	18.12	8.48
62004	CERCO 18mm.	6	6.10	33.66	14.08
62014	REFUERZO	6	6.10	17.49	14.13
62017	RIEL TRIPLE	2	6.10	56.33	41.94
62019	MOSQUITERO DE LUJO	6	6.10	33.45	20.23
62103	OXXO	12	6.10	17.64	9.38
64207	ADAPTADOR RIEL	8	6.10	22.13	10.00



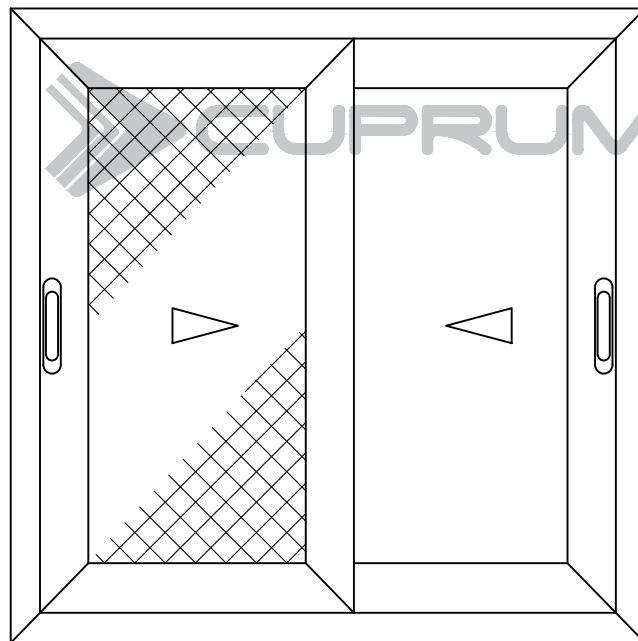
EUROVENT[®]

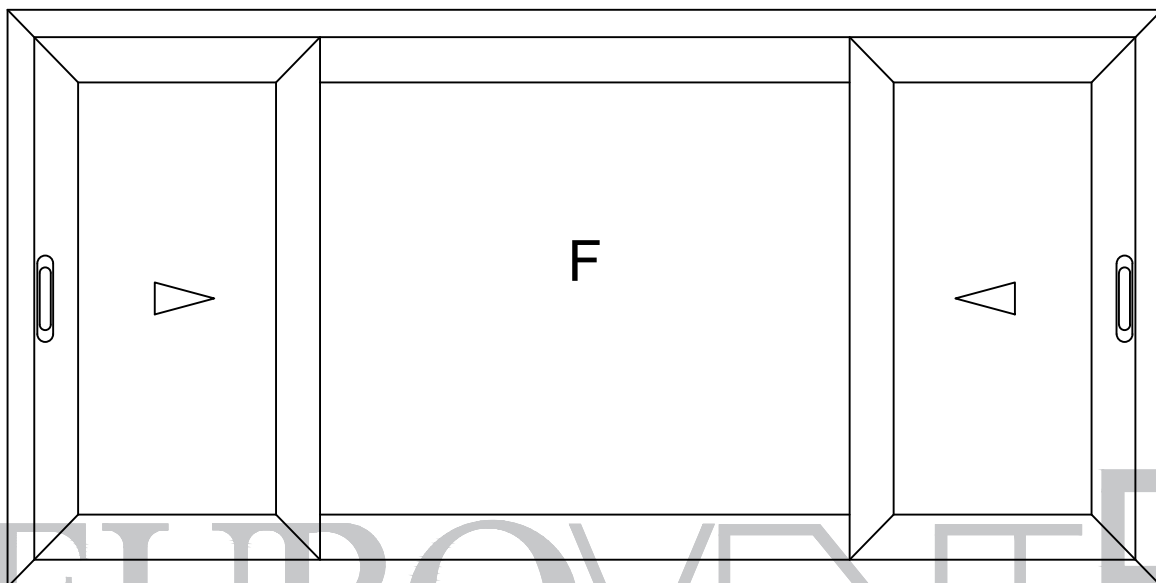
P R E M I U M

PREMIUM
SERIE

S150

CORREDIZO

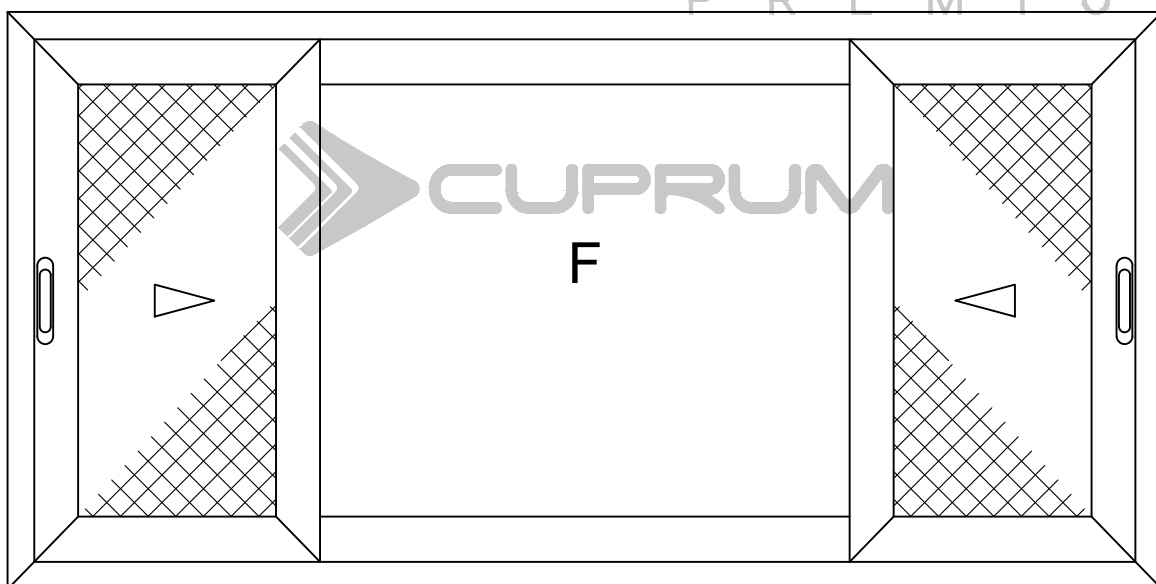


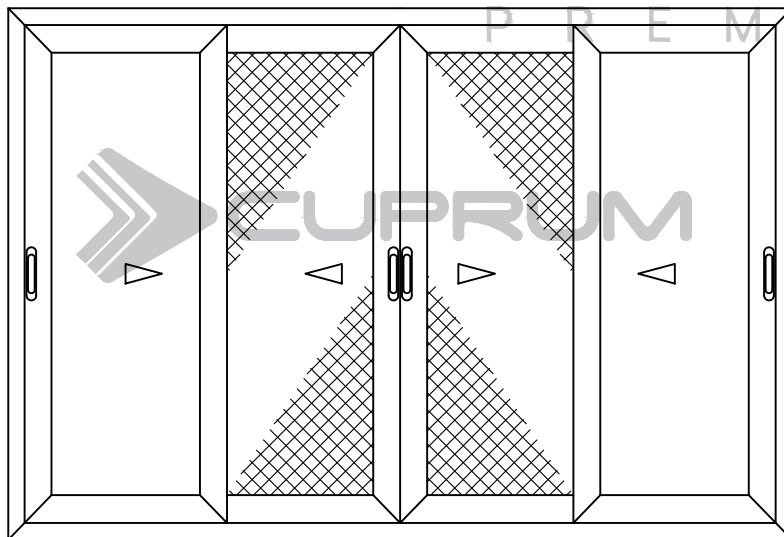
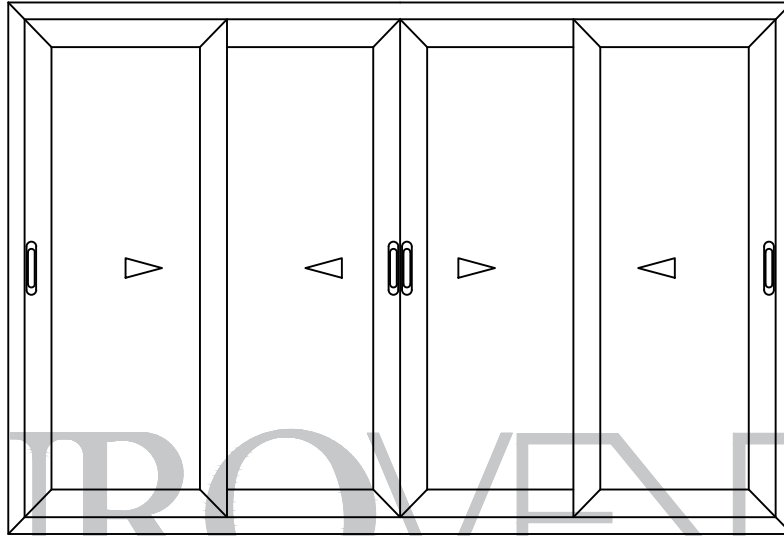


PREMIUM
SERIE

S 150

CORREDIZO

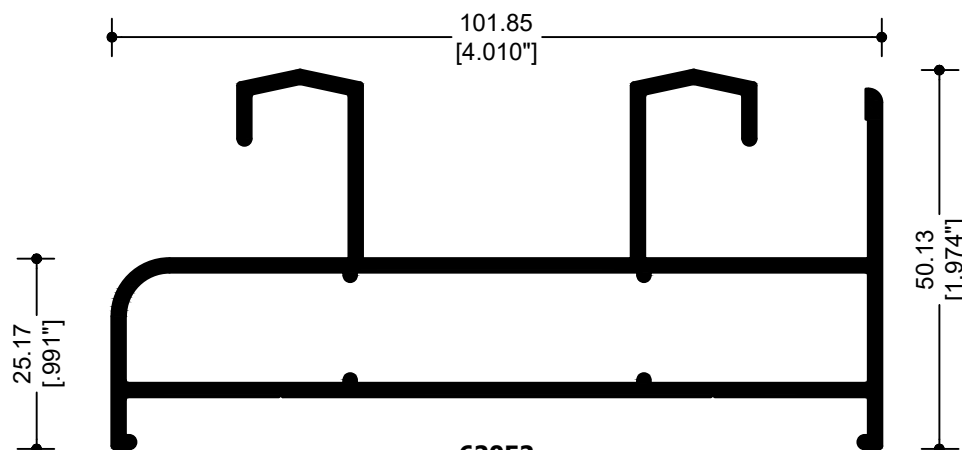




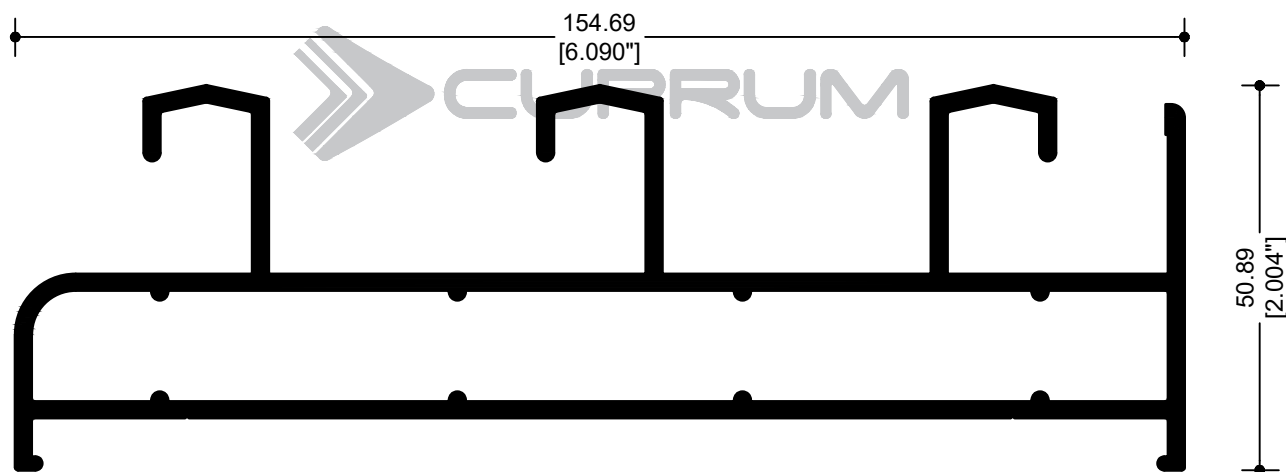
EUROVENT[®] PREMIUM SERIE S150

CORREDIZO

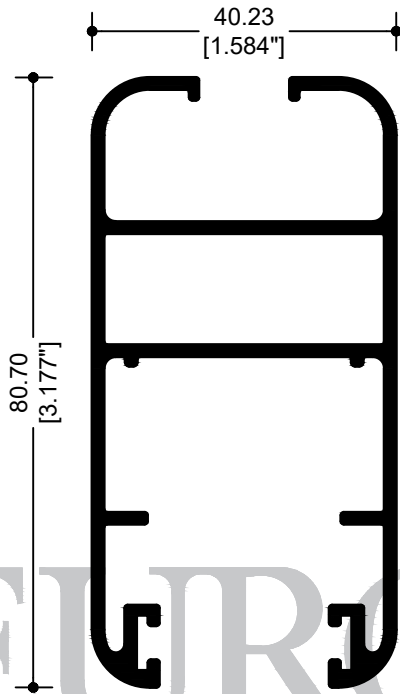
PREMIUM
SERIE
S150
CORREDIZO



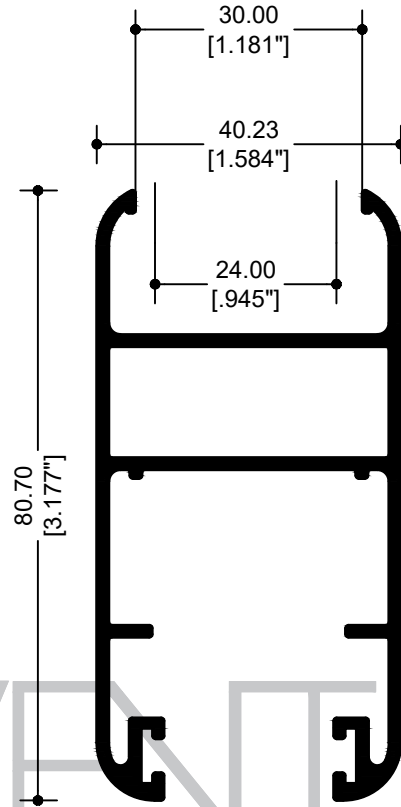
62052
RIEL DOBLE



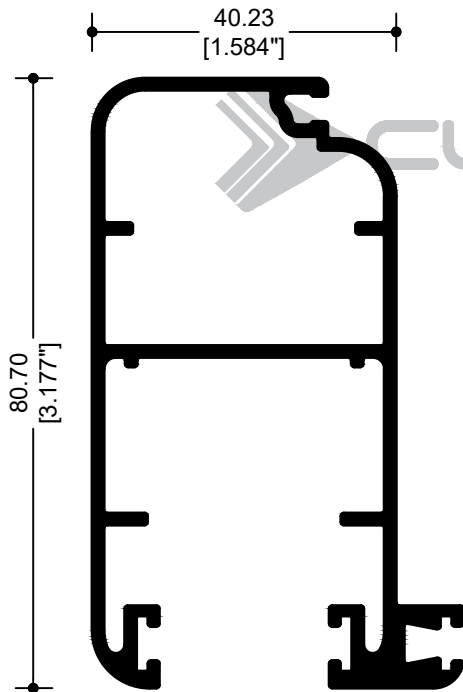
62054
RIEL TRIPLE



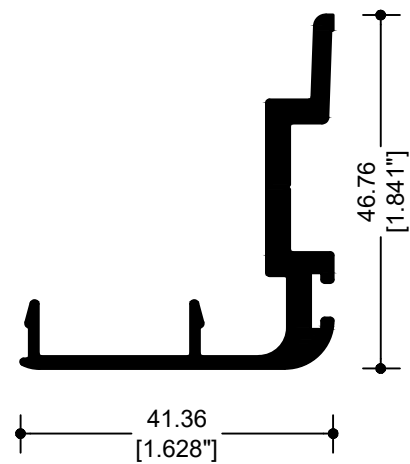
62055
CERCO 6mm



62056
CERCO DOBLE VIDRIO 24mm



62057
MOSQUITERO



62058
TRASLAPE

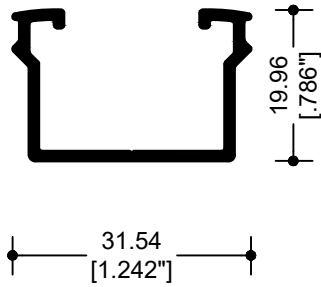
EUROVENTA

P R E M I U M

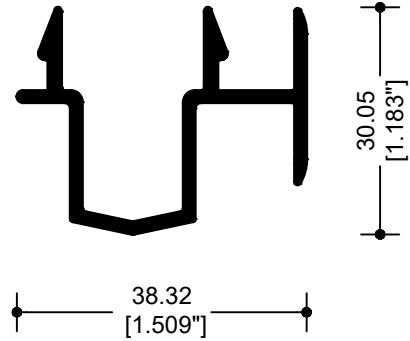
CORREDIZO

PREMIUM
SERIE

S150



62060
ADAPTADOR CRISTAL 9mm.



64206
ADAPTADOR OXO



PREMIUM

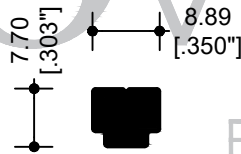
SERIE

S150



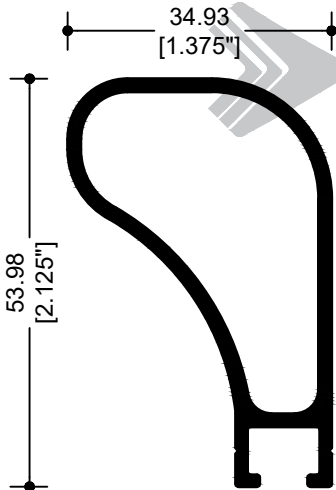
CORREDIZO

EUROVENT[®]

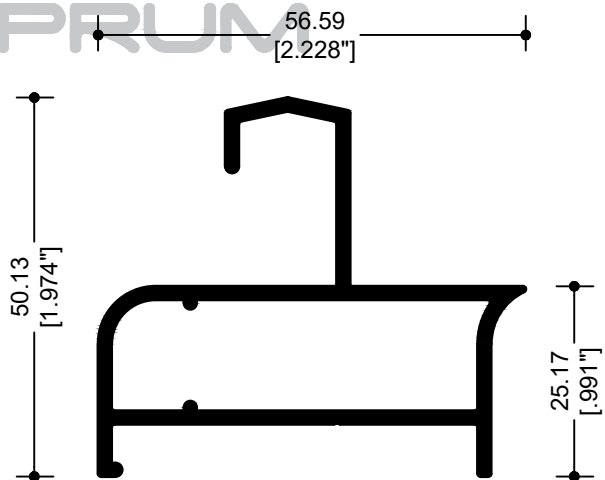


14412
CONECTOR

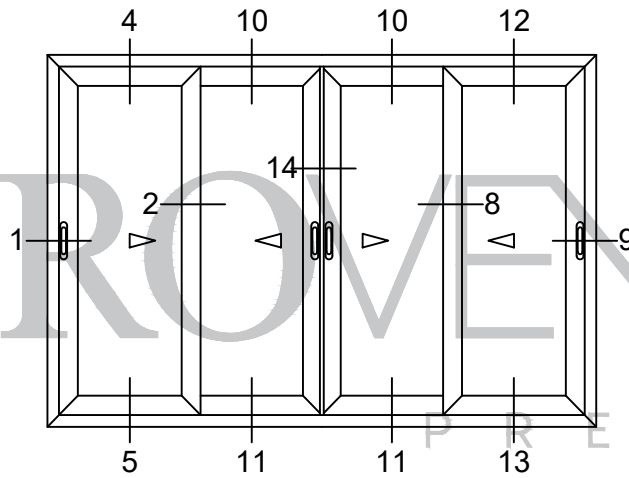
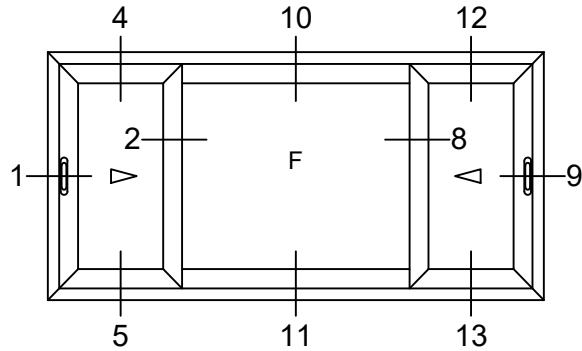
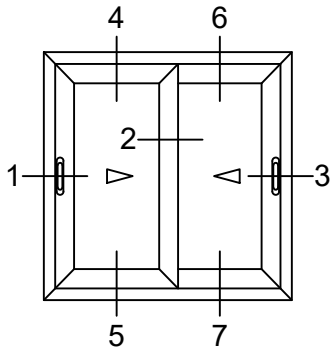
P R E M I U M



62014
REFUERZO



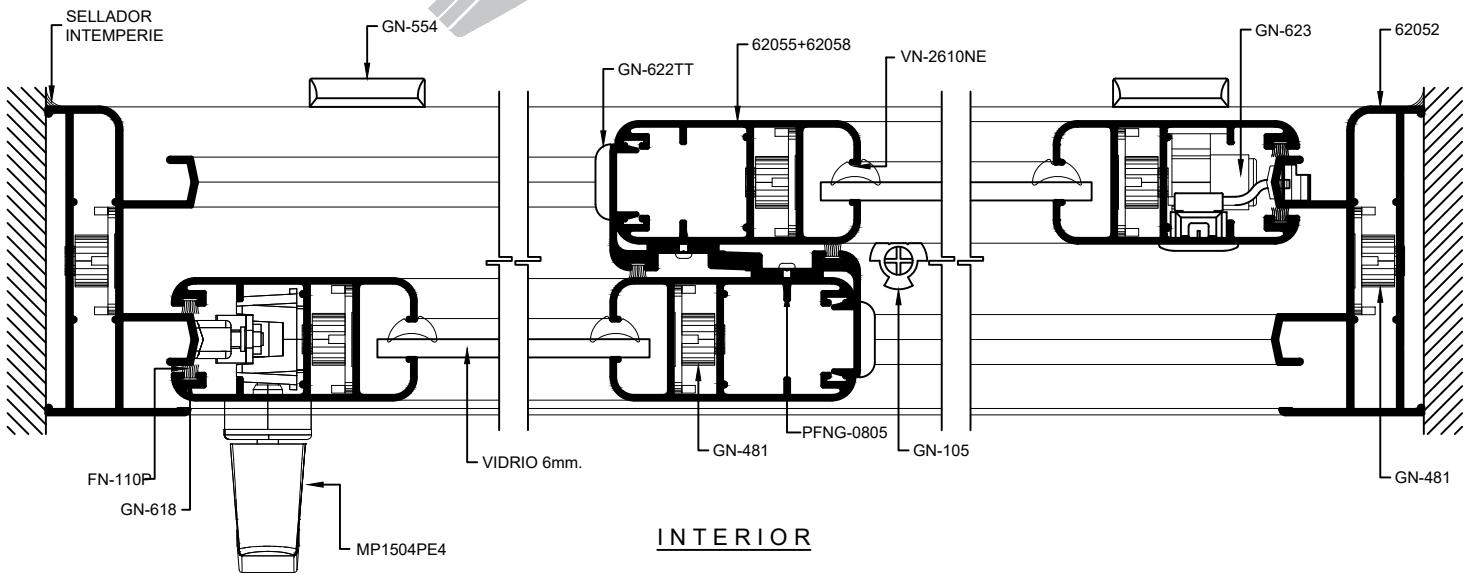
62091
ADAPTADOR RIEL



EUROVENT PREMIUM

PREMIUM SERIE S150 CORREDIZO

EXTERIOR CUPRUM

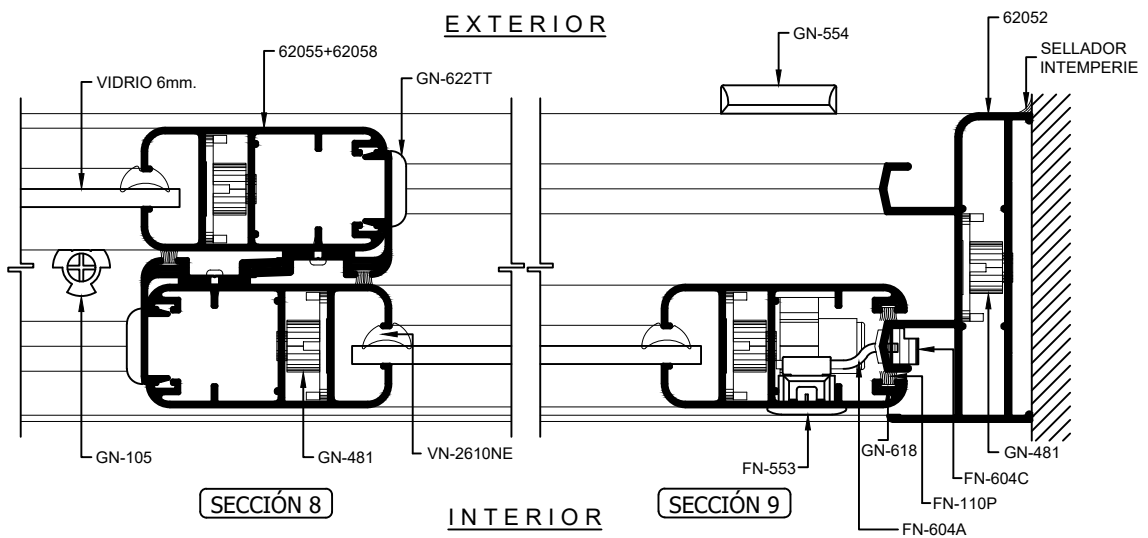
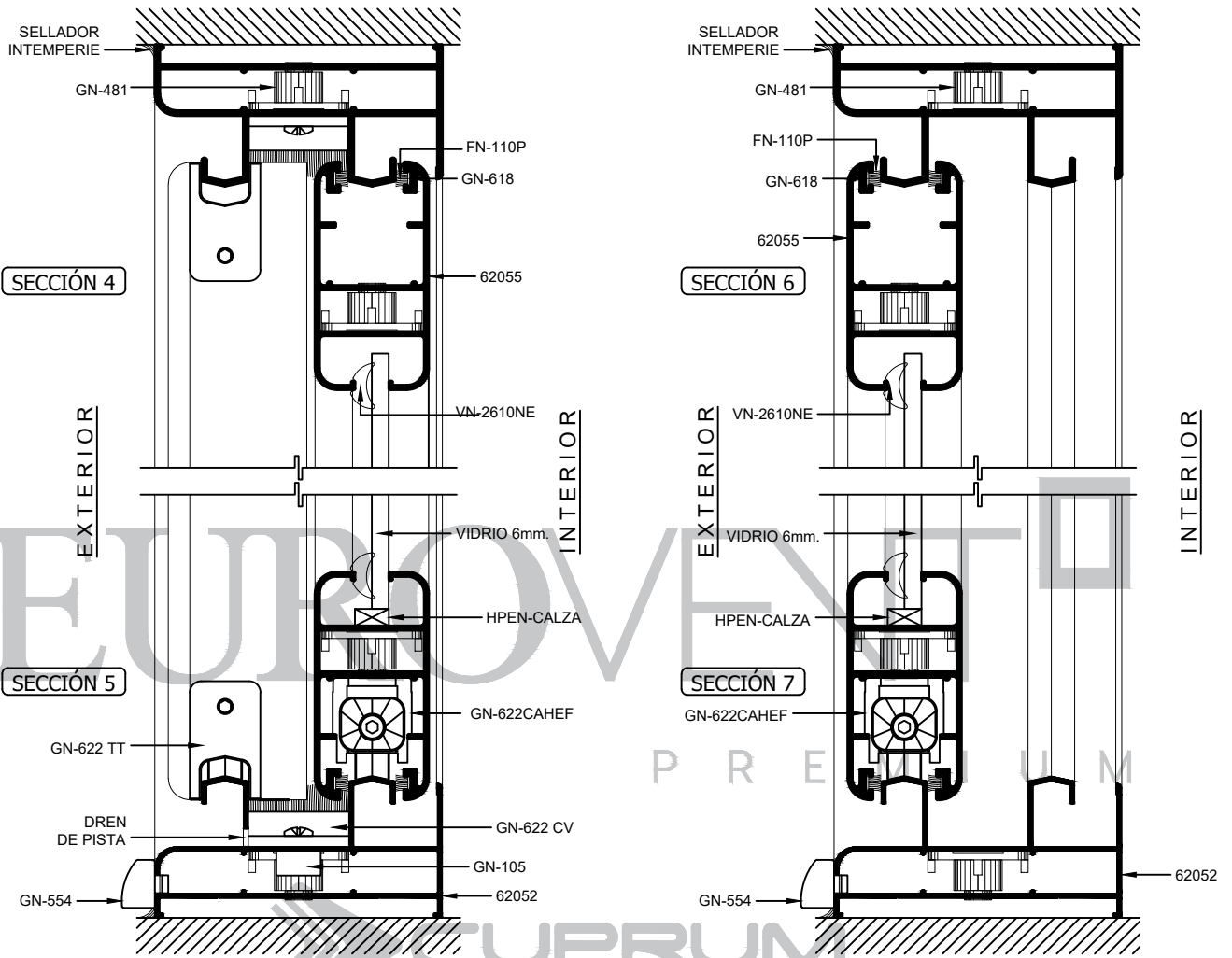


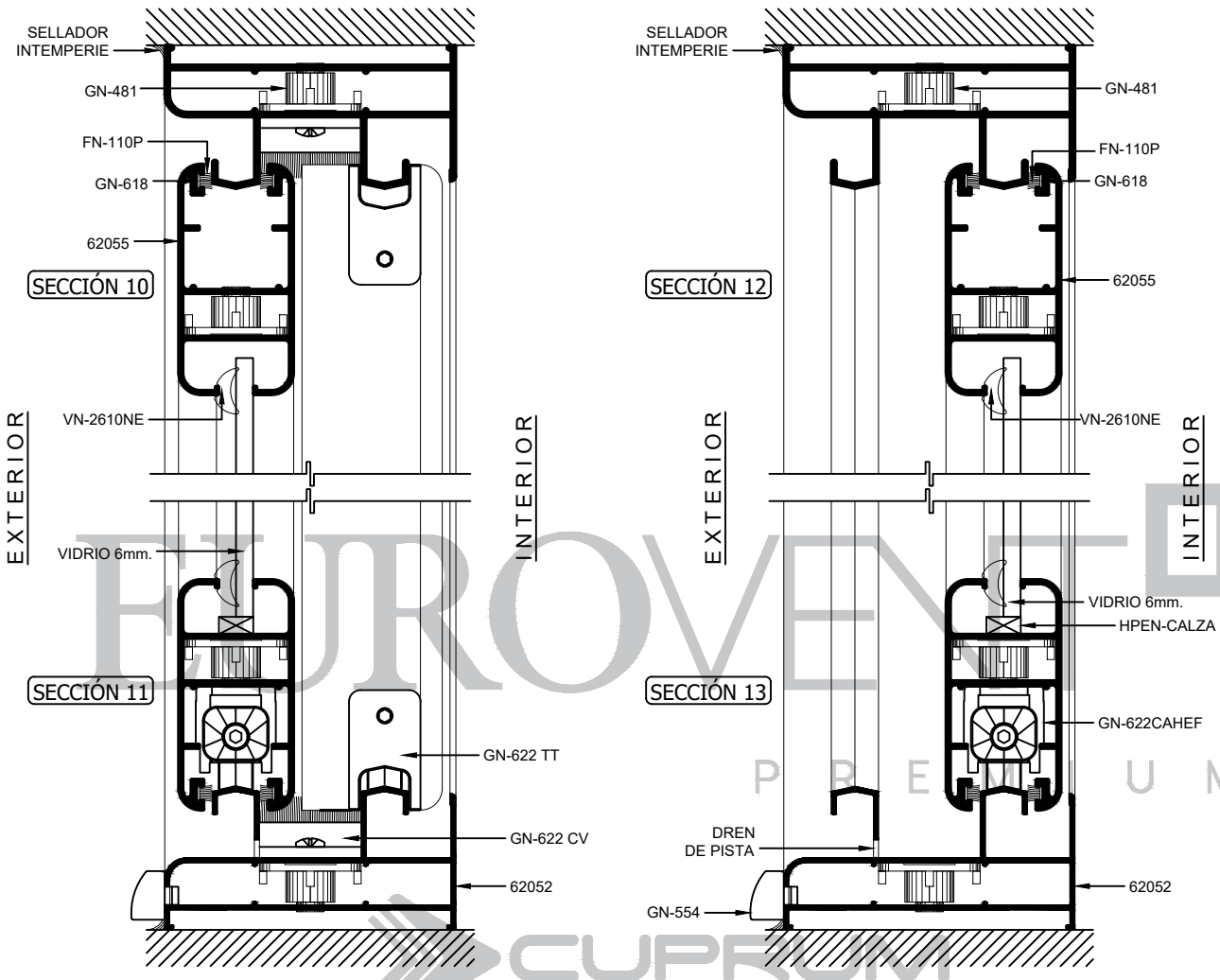
SECCIÓN 1

SECCIÓN 2

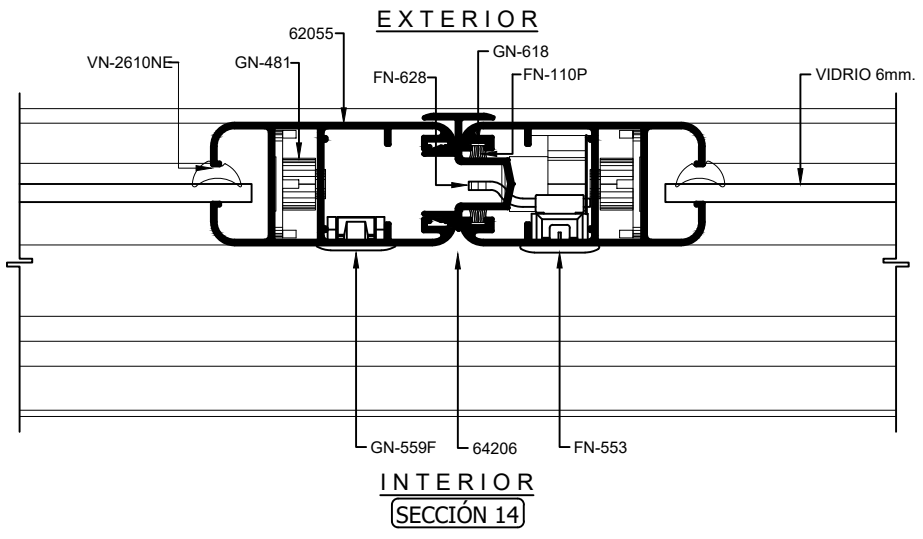
SECCIÓN 3

PREMIUM
SERIE
S150
CORREDIZO

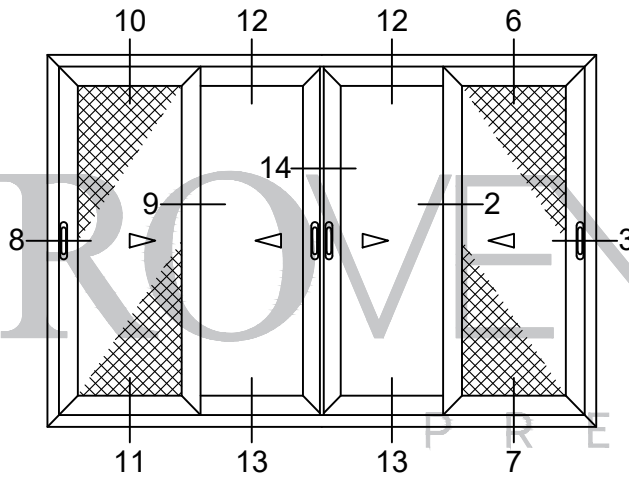
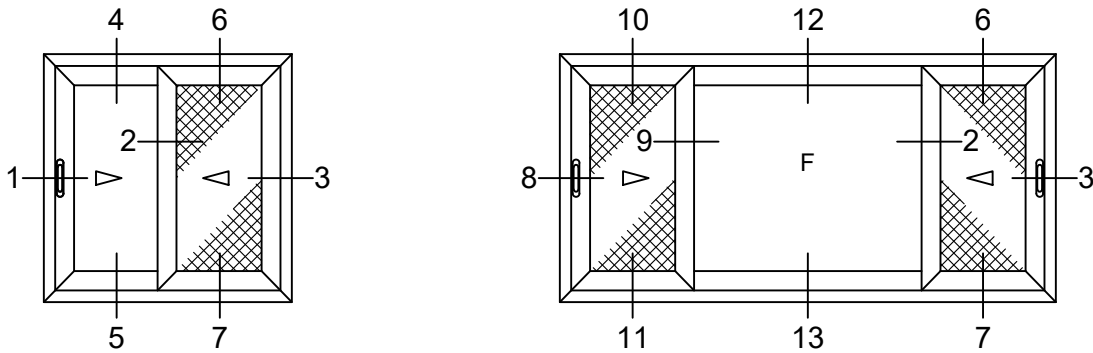




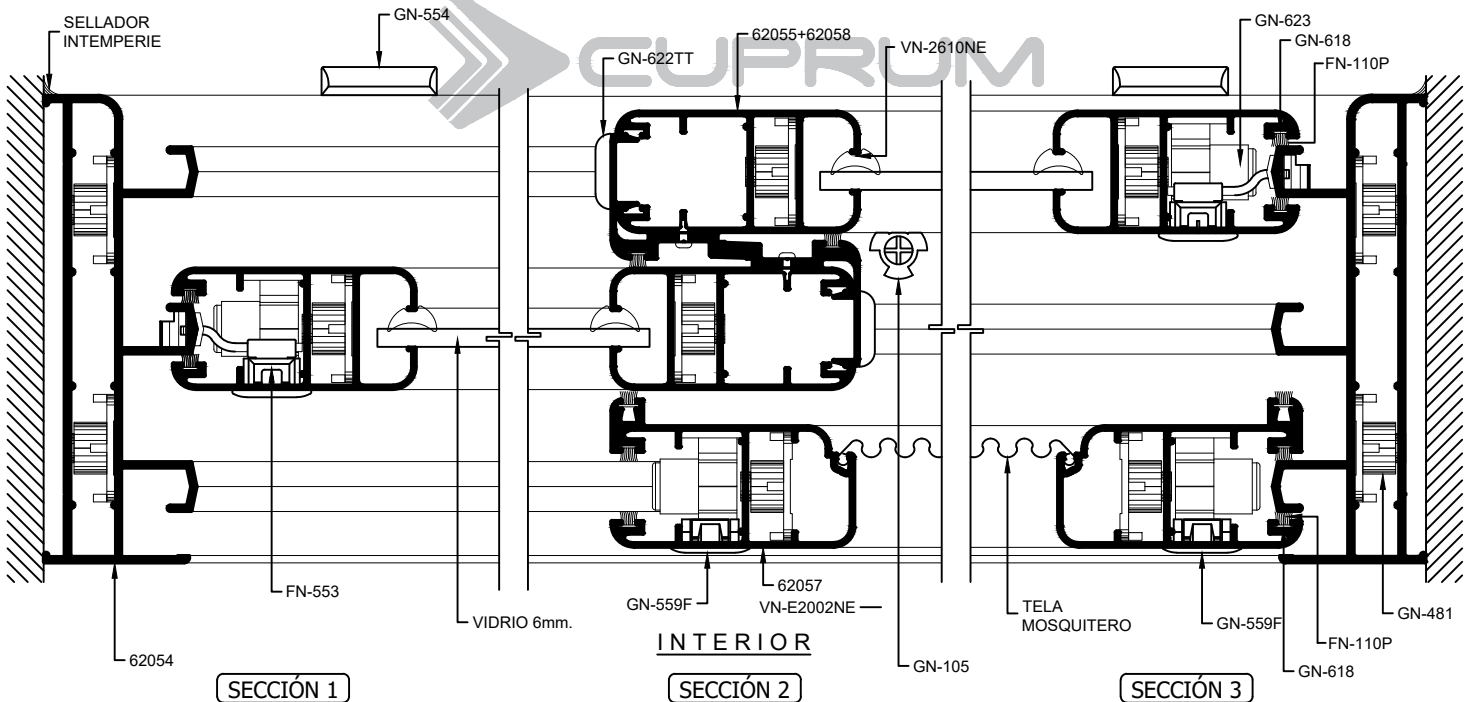
PREMIUM
SERIE
S150
CORREDIZO



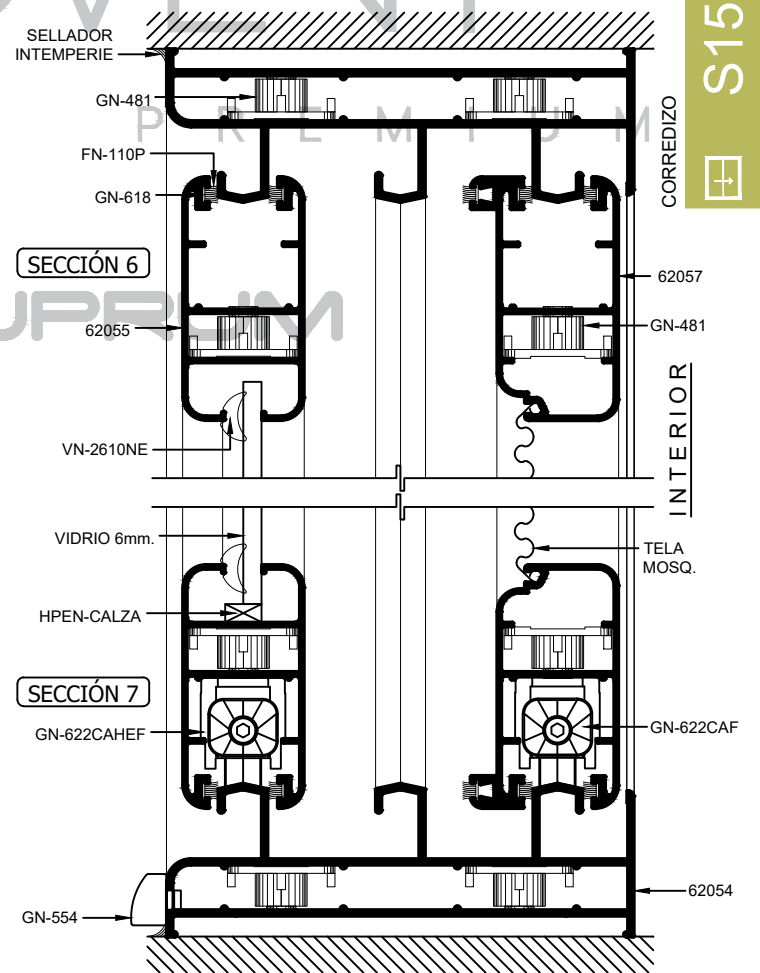
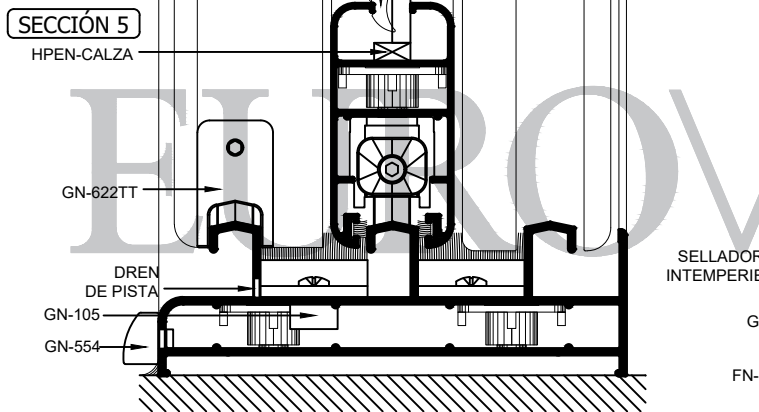
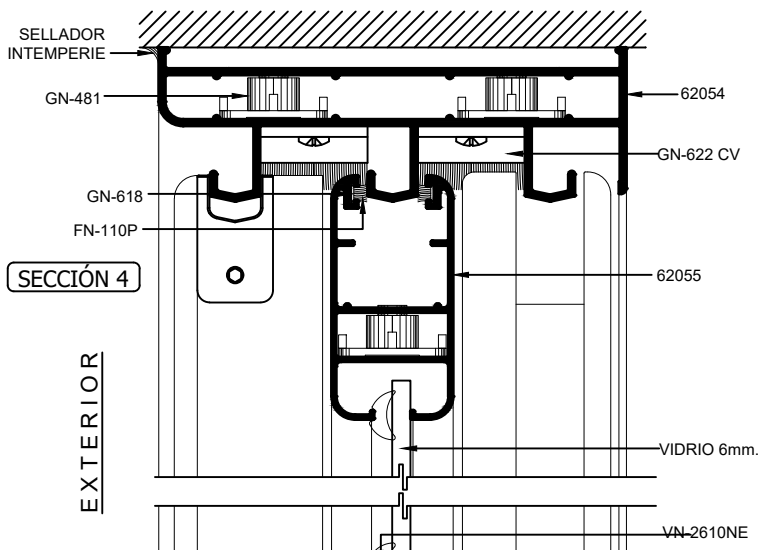
PREMIUM
SERIE
S150
CORREDIZO



EXTERIOR



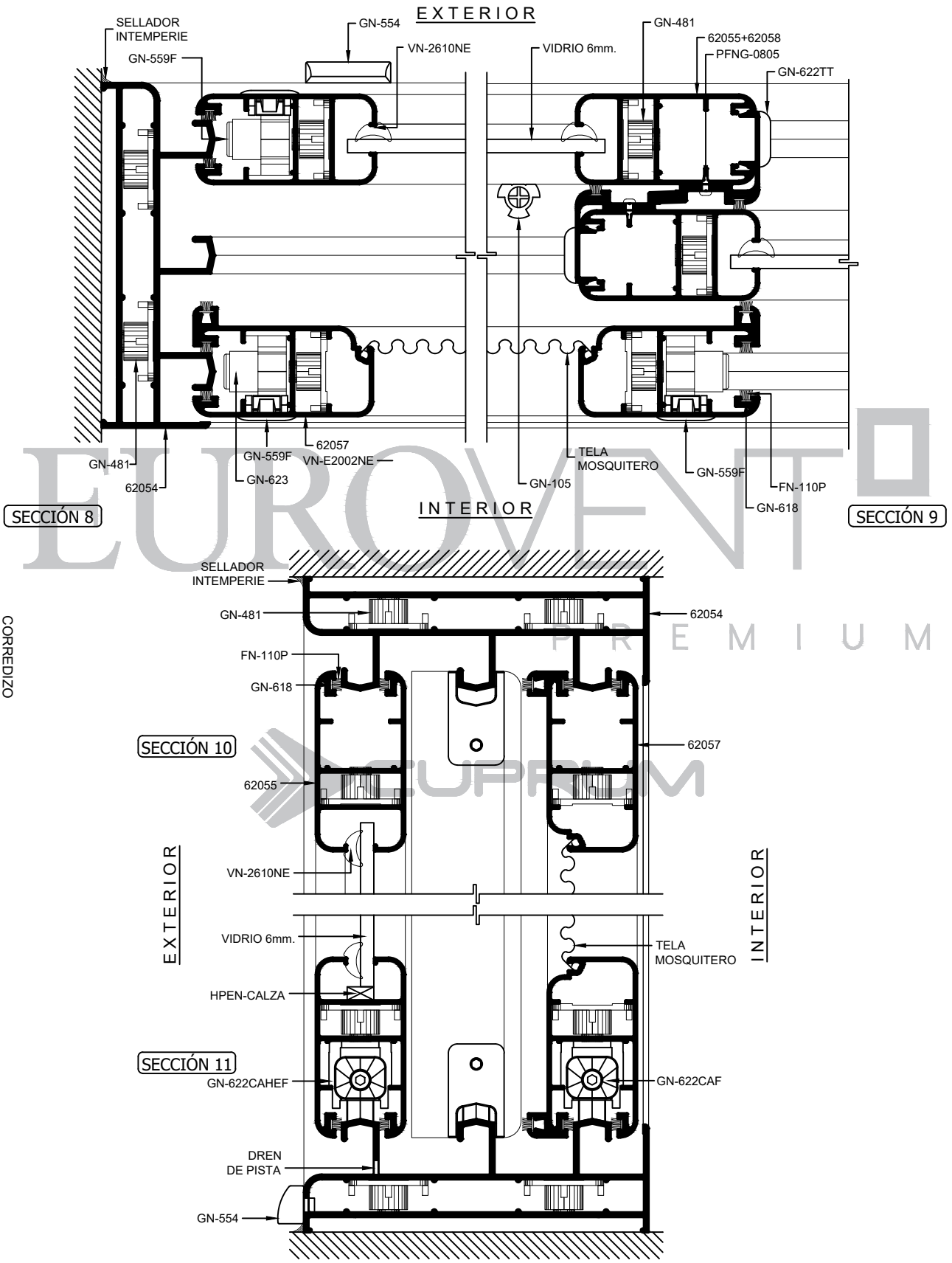
INTERIOR

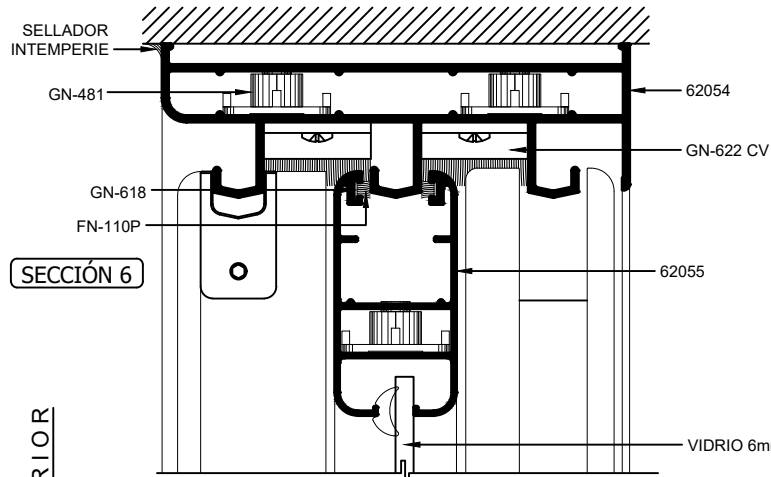


PREMIUM
SERIE
S150



PREMIUM
SERIE
S150
CORREDIZO

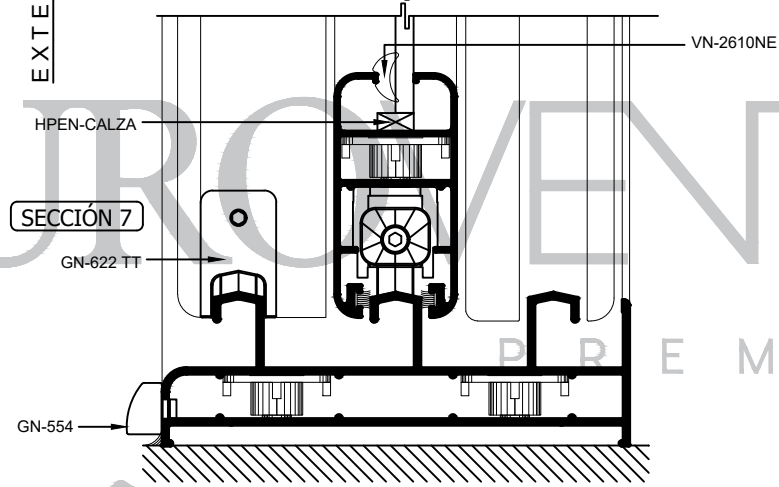




SECCIÓN 6

EXTERIOR

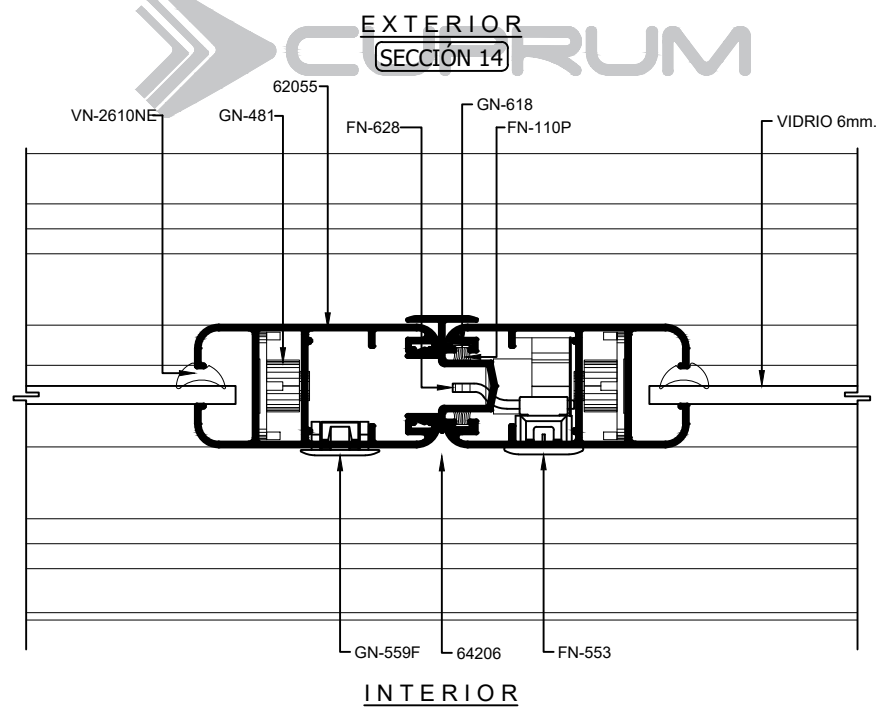
INTERIOR



SECCIÓN 7

EXTERIOR

INTERIOR



EXTERIOR
SECCIÓN 14

INTERIOR

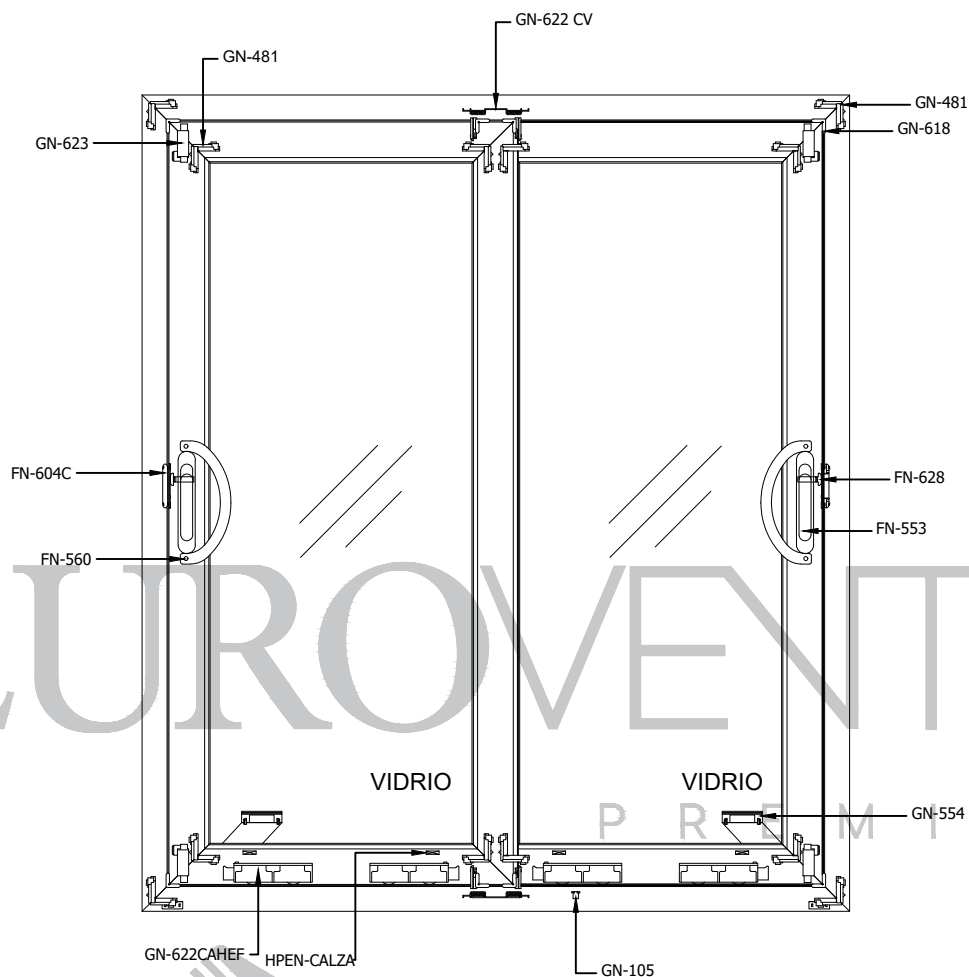
EUROVENTO PREMIUM

CORREDIZO

PREMIUM SERIE

S150

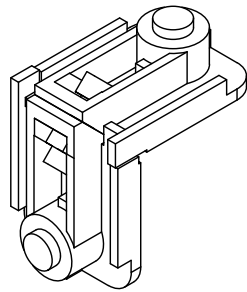
PREMIUM
SERIE
S150
CORREDIZO



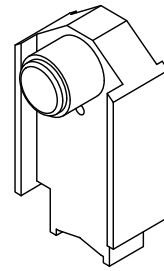
CUPRUM

VENTANA CORREDIZA XX

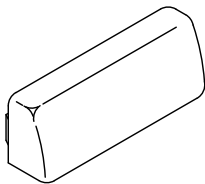
CLAVE	DESCRIPCIÓN	PIEZAS
FN-110P	FELPA CON PLÁSTICO	4H+6L
GN-105	TAPÓN DESAGÜE	1
GN-481	ESCUADRA BOTÓN 421	12
FN-553	CIERRE GRANDE	1
MP1504PE4	MULTIPUNTO 4 PUNTOS	1
GN-554	TAPA DREN	2
FN-560	JALADERA SOBREPUESTA (OPCIONAL)	2
GN-623	CANDADO DE HOJA	4
GN-618	ESCUADRA DE ALINEACIÓN	16
GN-622CAHEF	(100 KG POR CARRETILO - 200 KG. POR HOJA)	4
FN-604C	CONTRA	1
FN-628	GANCHO	1
GN-622 TT	TAPA TRASLAPE	4
GN-622 CV	CORTAVIENTOS	2



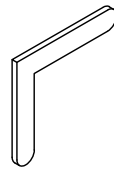
GN-481
ESCUADRA DE BOTÓN 421



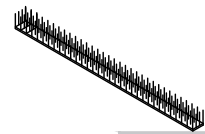
GN-623
CANDADO DE HOJA



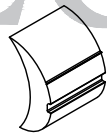
GN-554
TAPA DREN



GN-618
ESCUADRA DE ALINEACIÓN



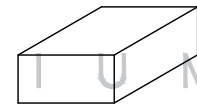
FN-110P
FELPA CON PLÁSTICO



VN-2610NE

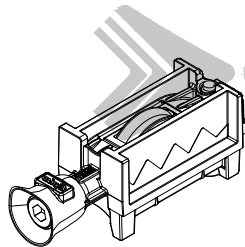


GN-105
TAPÓN DESAGÜE

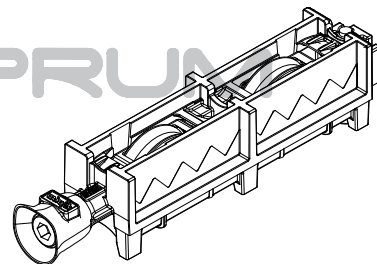


HPEN-CALZA
1/4 " x 3/8"

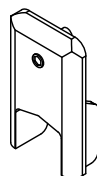
PREMIUM
SERIE
S150
CORREDIZO



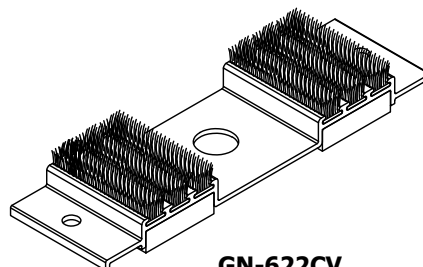
GN-622CAF
(50KG POR CARRETILLA
PARA MOSQUITERO



GN-622CAHEF
100kg POR CARRETILLA -
200 KG. POR HOJA



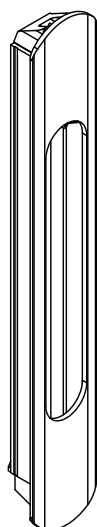
GN-622TT
TAPA TRASLAPE



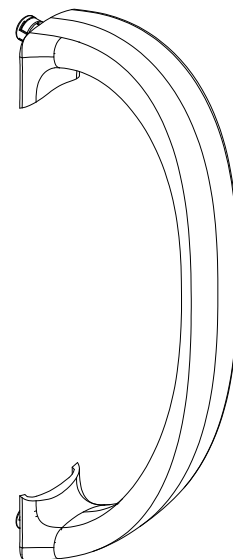
GN-622CV
CORTAVIENTOS (2)



FN-553 PUERTA
CIERRE GRANDE



GN-559F
UÑERO EMBUTIDO



FN-560
TIRADOR INTERIOR GRANDE
P/OLE TOP NEGRO



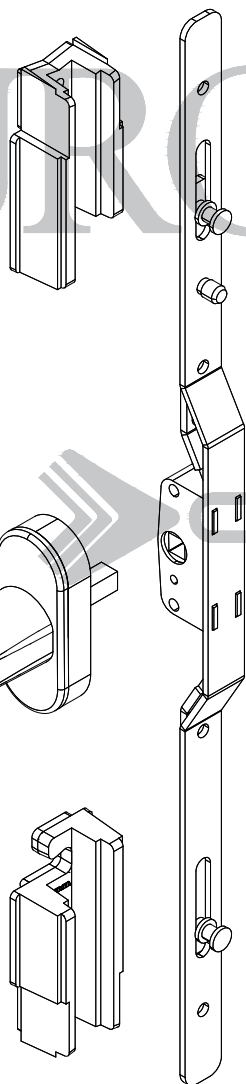
PREMIUM

SERIE

S150

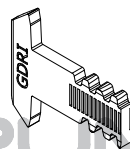


CORREDIZO



MP1504PE4
MULTIPUNTO 4 PUNTOS

P R E M I U M



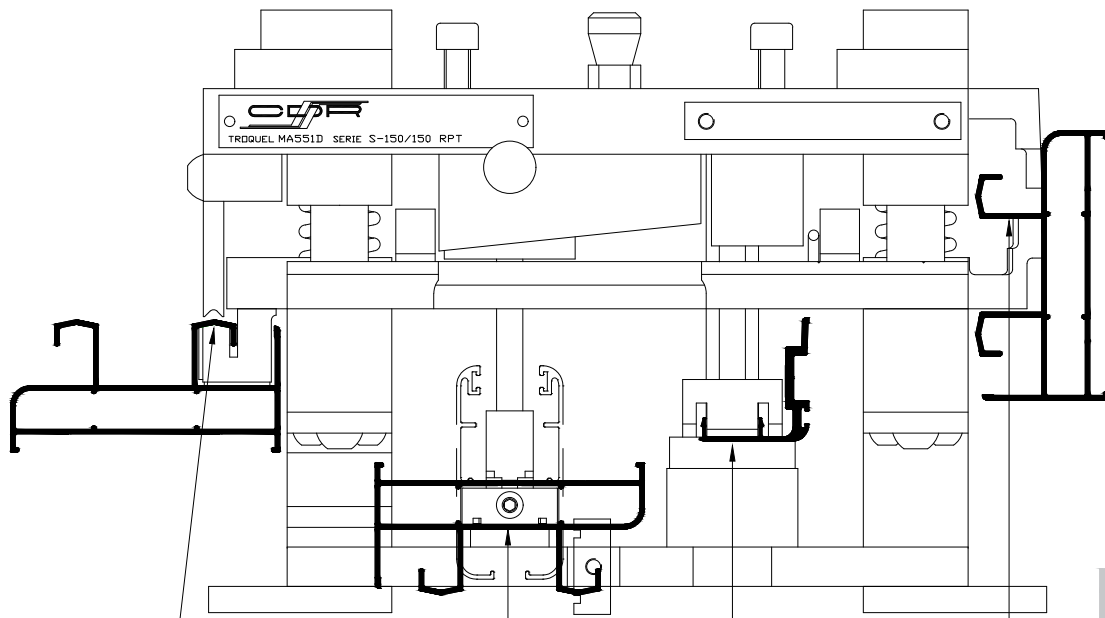
FN - 604A
GANCHO



FN-604C
ENGANCHE
(CONTRA
MARCO)



VN-E2002NE
VINIL PARA MOSQUITERO



OPERACIÓN F

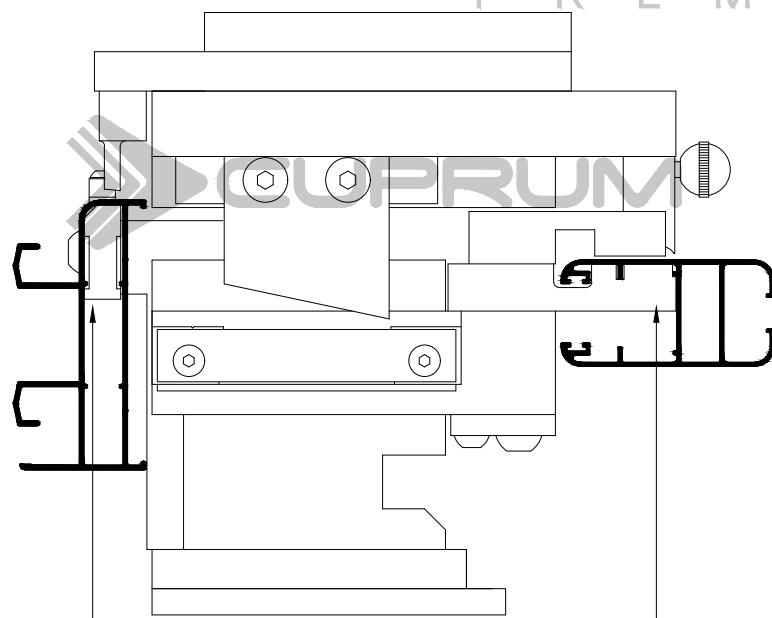
OPERACIÓN C

OPERACIÓN E

OPERACIÓN A

EUROVENT[®]

P R E M I U M



OPERACIÓN D

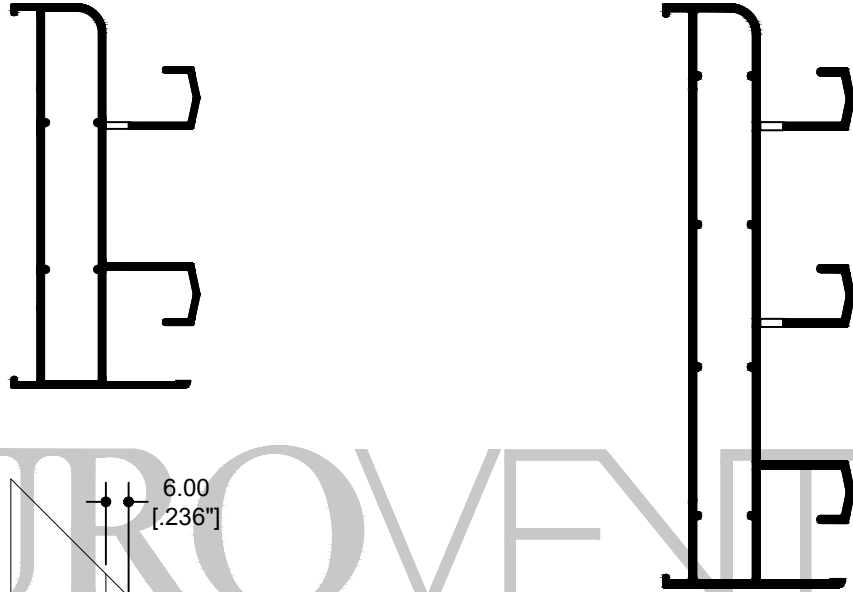
OPERACIÓN B

PREMIUM
SERIE
S150
CORREDIZO

PARA REALIZAR TODAS LAS OPERACIONES DE TROQUELADO, EL MATERIAL DEBE DE ESTAR CORTADO A MEDIDA DE FABRICACIÓN

OPERACIÓN A

62052 RIEL DOBLE
62054 RIEL TRIPLE



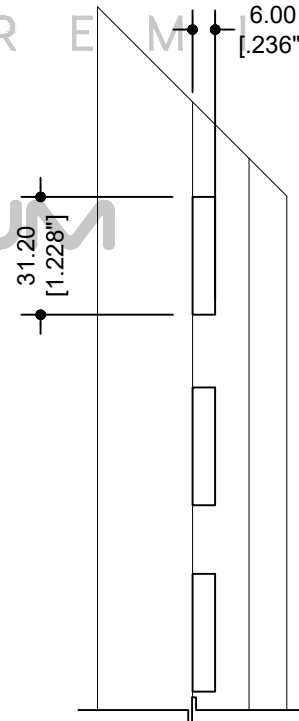
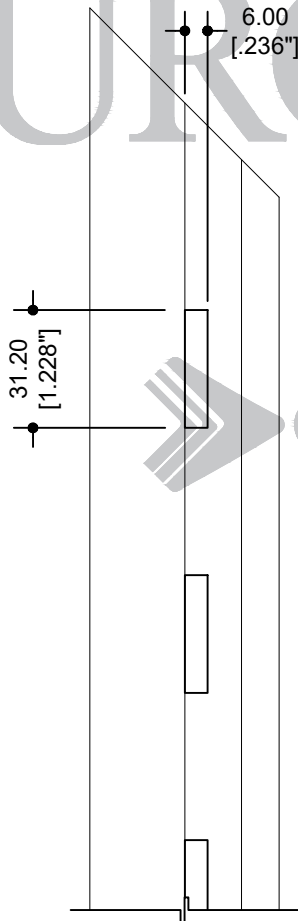
PREMIUM

SERIE

S150



CORREDIZO

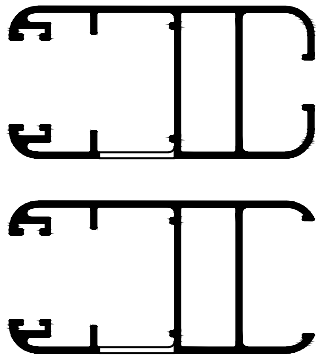


SE RECOMIENDA HACER 3 DRENES DE PISTA EQUIDISTANTES POR METRO LINEAL
NO HACER DRENES DE PISTA DEBAJO DE LA HOJA CORREDIZA
NO HACER DRENES DE PISTA EN LA PISTA INTERIOR
EN EL RIEL TRIPLE SE HACEN DRENES SEGÚN LA SOLUCIÓN DEL CANCEL

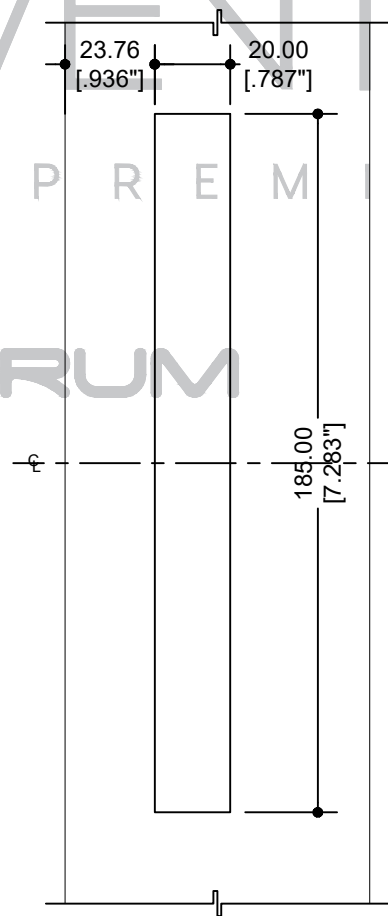
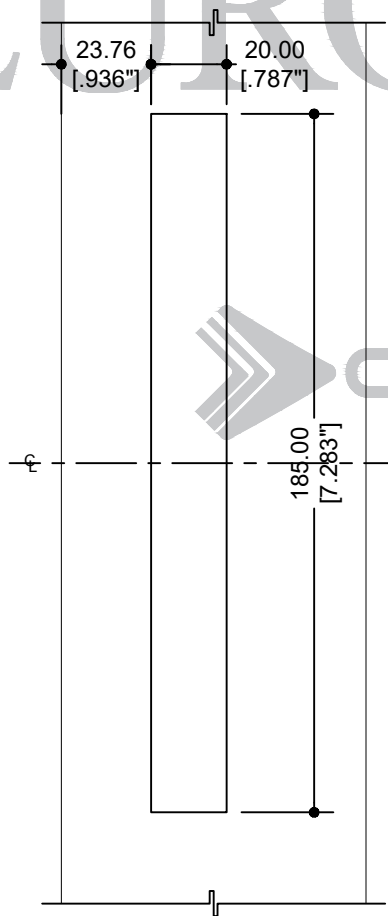
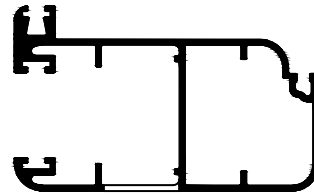
OPERACIÓN B

62055 CERCO 6mm
 62056 CERCO 24mm
 62057 MOSQUITERO

CIERRE BRIO



UÑERO



EUROVENT PREMIUM

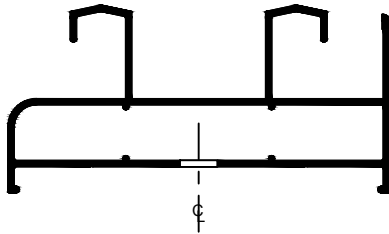
CUPRUM

PREMIUM
 SERIE
S150
 CORREDIZO

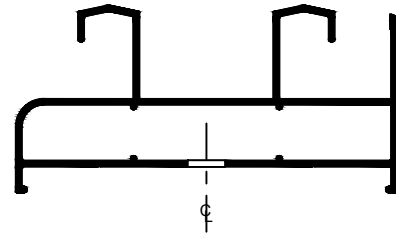
OPERACIÓN C

62052 RIEL DOBLE

ESCUADRA DE BOTÓN HOR.



ESCUADRA DE BOTÓN VER.



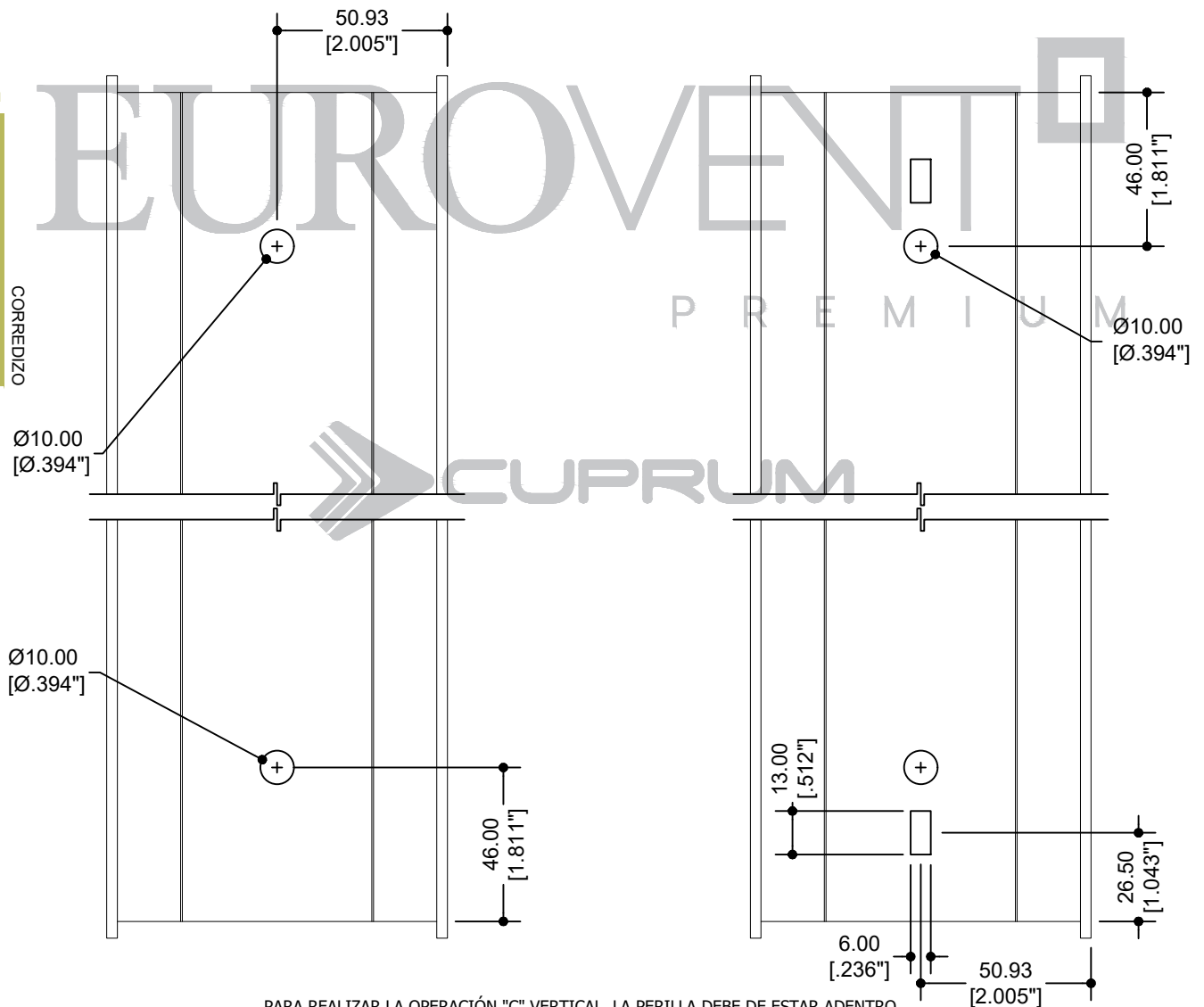
PREMIUM

SERIE

S150



CORREDIZO

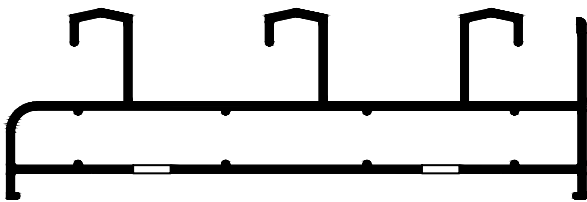


PARA REALIZAR LA OPERACIÓN "C" VERTICAL, LA PERILLA DEBE DE ESTAR ADENTRO
 PARA REALIZAR LA OPERACIÓN "C" HORIZONTAL, LA PERILLA DEBE DE ESTAR AFUERA

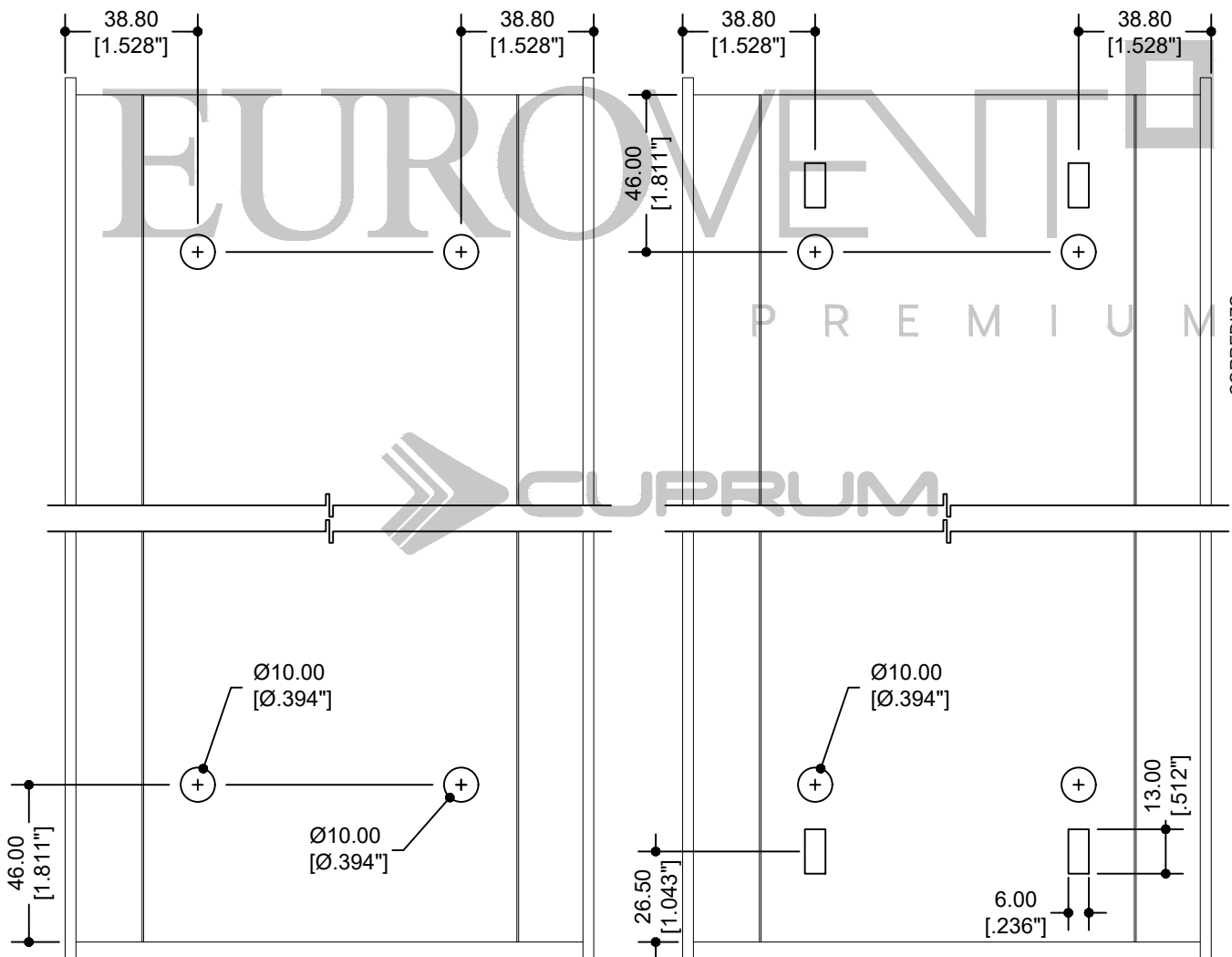
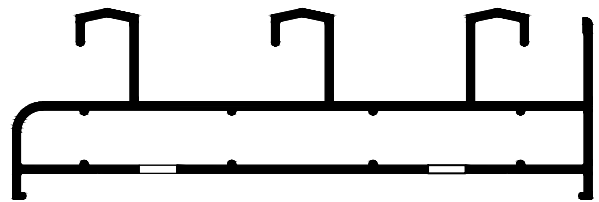
OPERACIÓN C

62054 RIEL TRIPLE

ESCUADRA DE BOTÓN HOR.



ESCUADRA DE BOTÓN VER.



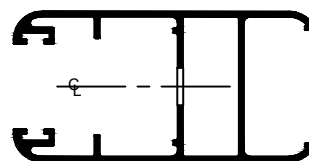
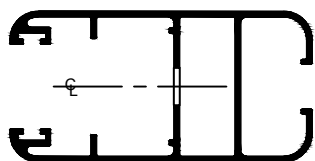

 PREMIUM
 SERIE
S150
 CORREDIZA

PARA REALIZAR LA OPERACIÓN "C" VERTICAL, LA PERILLA DEBE DE ESTAR ADENTRO
 PARA REALIZAR LA OPERACIÓN "C" HORIZONTAL, LA PERILLA DEBE DE ESTAR AFUERA

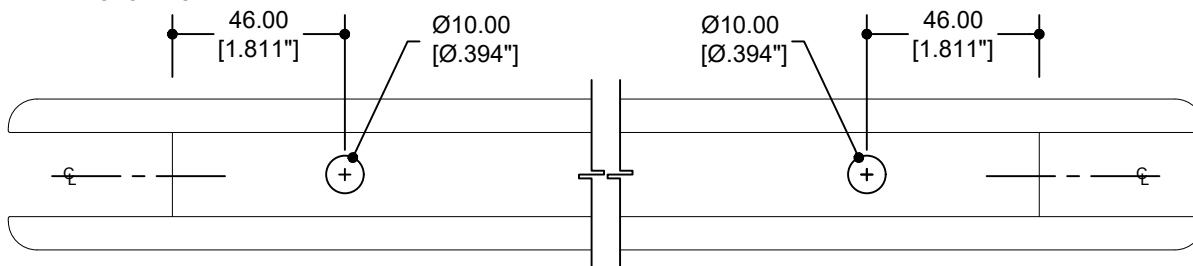
PARA REALIZAR LA OPERACIÓN "C" VERTICAL, LA PERILLA DEBE DE ESTAR ADENTRO
 PARA REALIZAR LA OPERACIÓN "C" HORIZONTAL, LA PERILLA DEBE DE ESTAR AFUERA

OPERACIÓN C

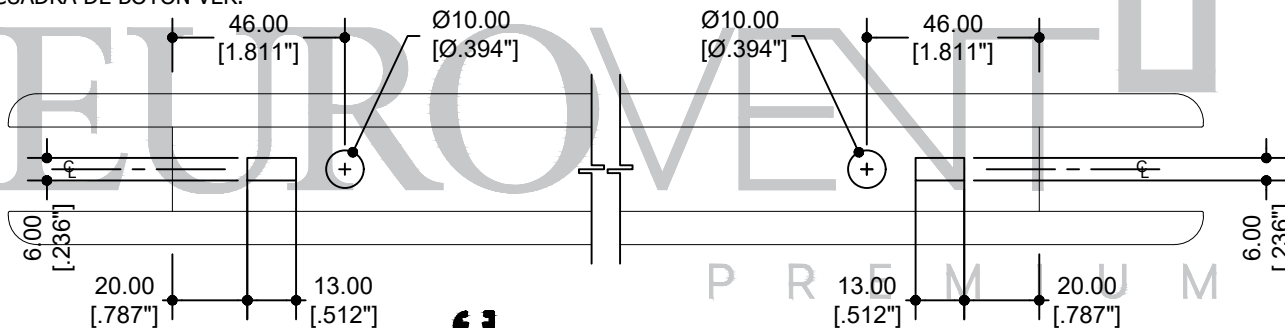
- 62055 CERCO 6mm
- 62056 CERCO 24mm
- 62057 MOSQUITERO



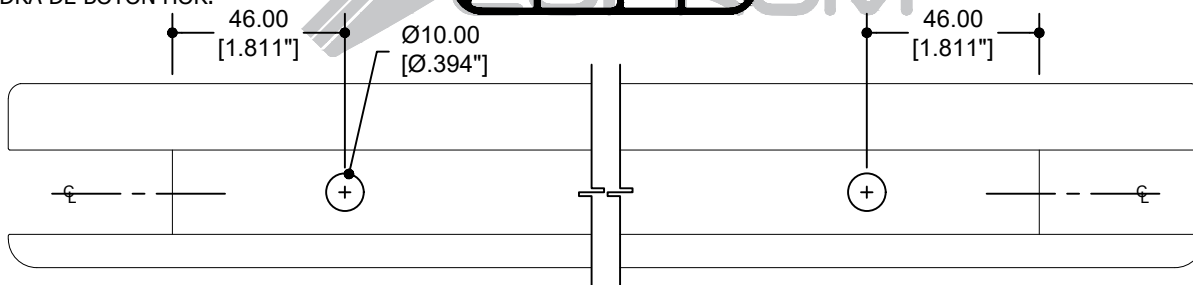
ESCUADRA DE BOTÓN HOR.



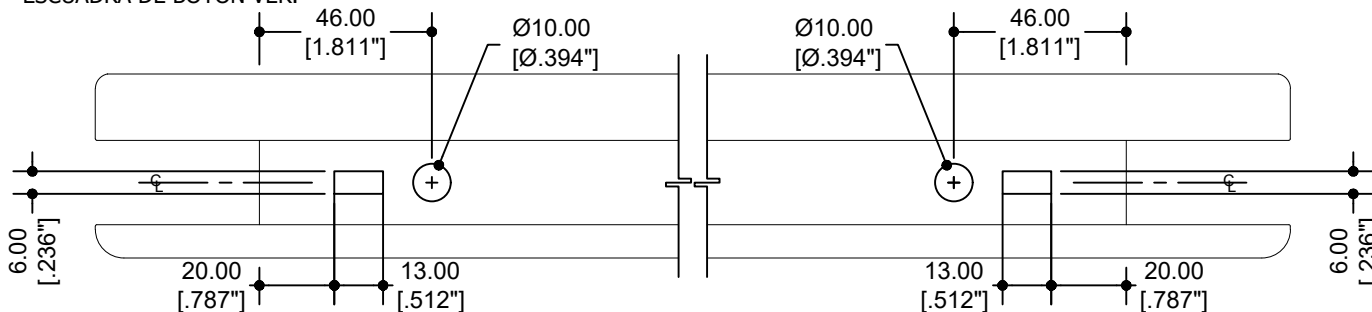
ESCUADRA DE BOTÓN VER.



ESCUADRA DE BOTÓN HOR.



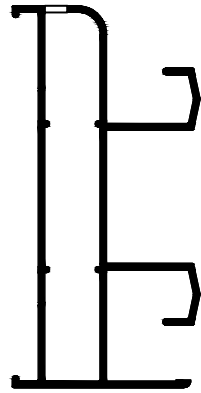
ESCUADRA DE BOTÓN VER.



PREMIUM
 SERIE
S150
 CORREDIZO

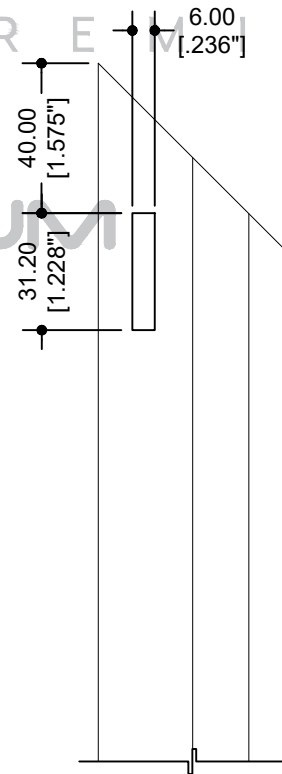
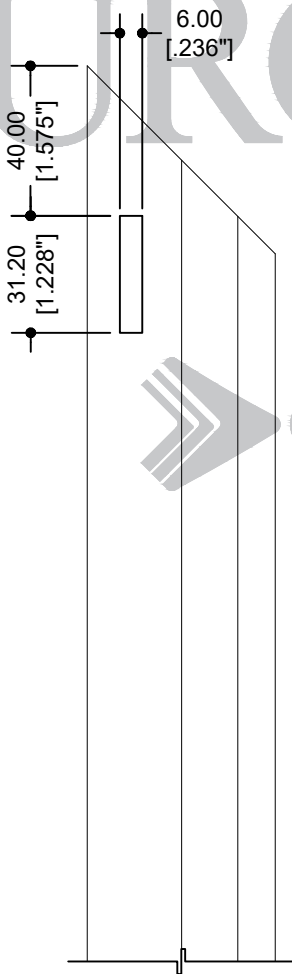
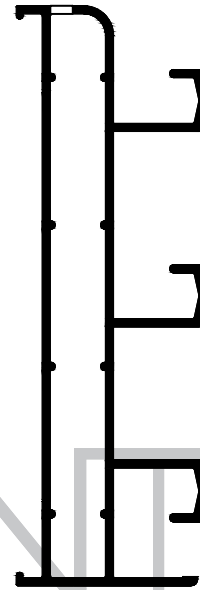
OPERACIÓN D

DRENE TUBULAR
62052 RIEL DOBLE



OPERACIÓN MANUAL

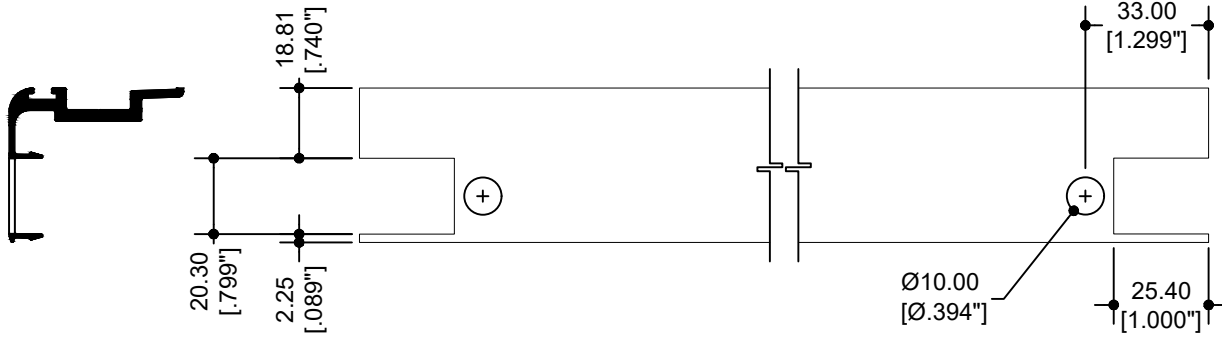
DRENE TUBULAR
62054 RIEL TRIPLE



EUROVENT PREMIUM
CORREDIZO S150

OPERACIÓN E

62058 TRASLAPE

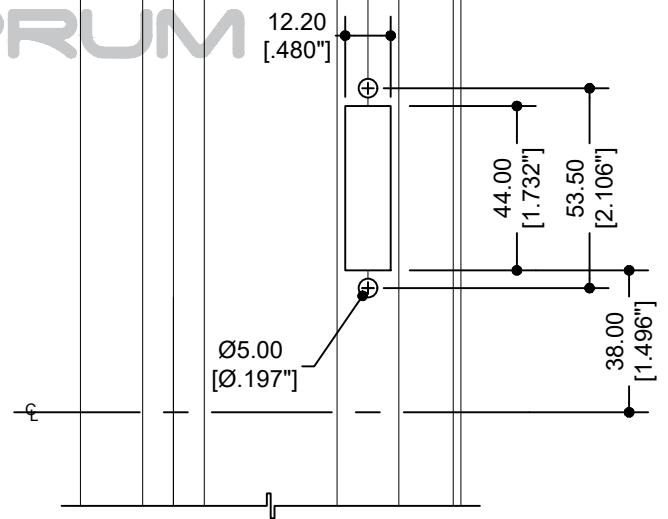
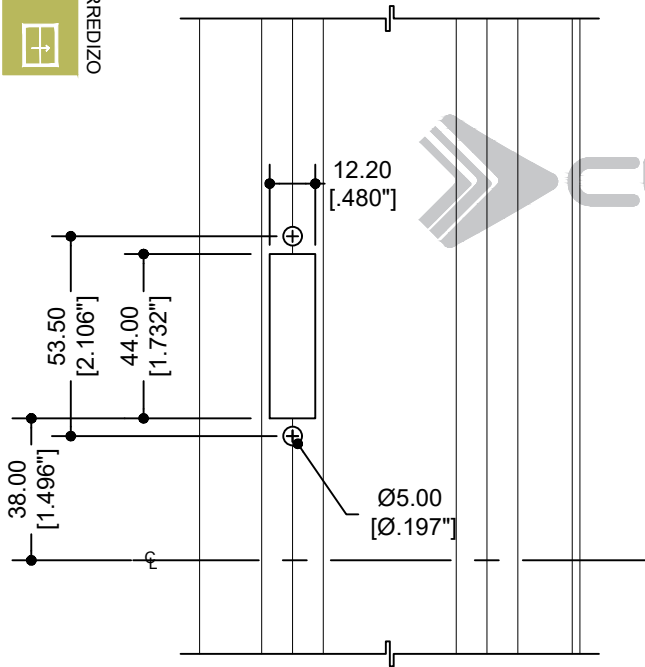


OPERACIÓN F

CONTRA DE CIERRE
62058 TRASLAPE



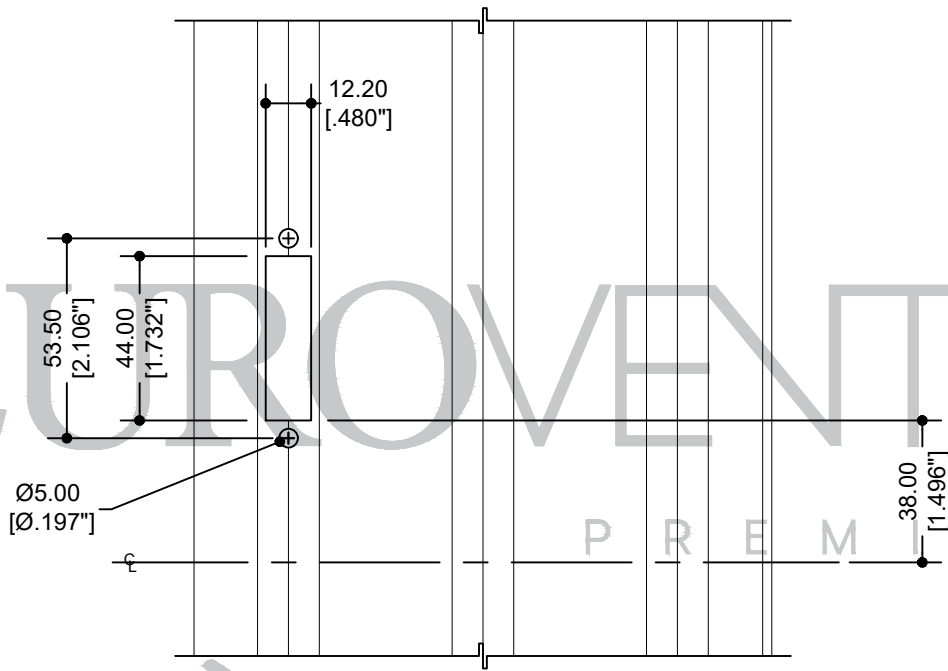
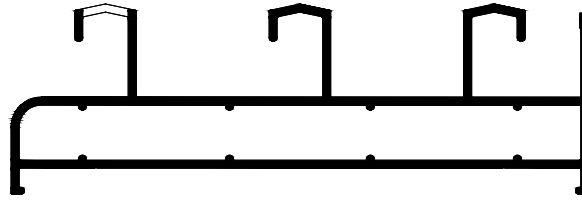
P R E M I U M



PREMIUM
SERIE
S150
CORREDIZO

OPERACIÓN F

62054 RIEL TRIPLE



PREMIUM
SERIE

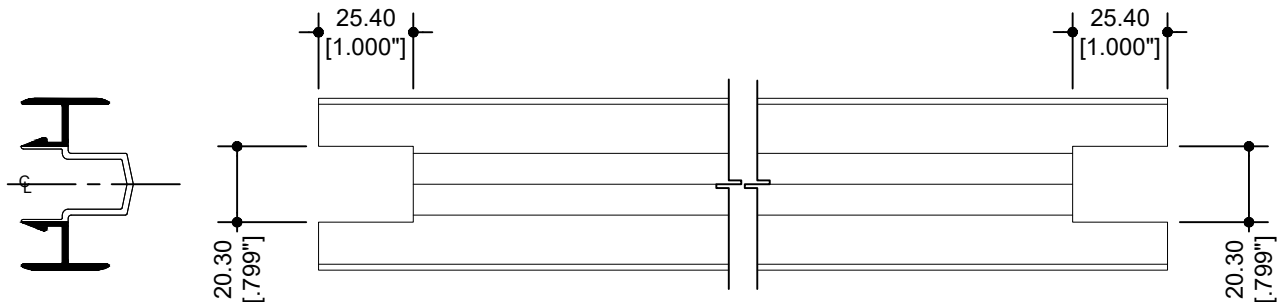
S150

CORREDIZO

RIEL TRIPLE, EL SAQUE DE LA PISTA CENTRAL ES UNA OPERACIÓN MANUAL
EL SAQUE PARA LA CONTRA DEL CIERRE SE REALIZA SEGÚN LA SOLUCIÓN DE EL CANCEL

OPERACIÓN MANUAL

64206 ADAPTADOR OXXO



PREMIUM
SERIE

S150



CORREDIZO

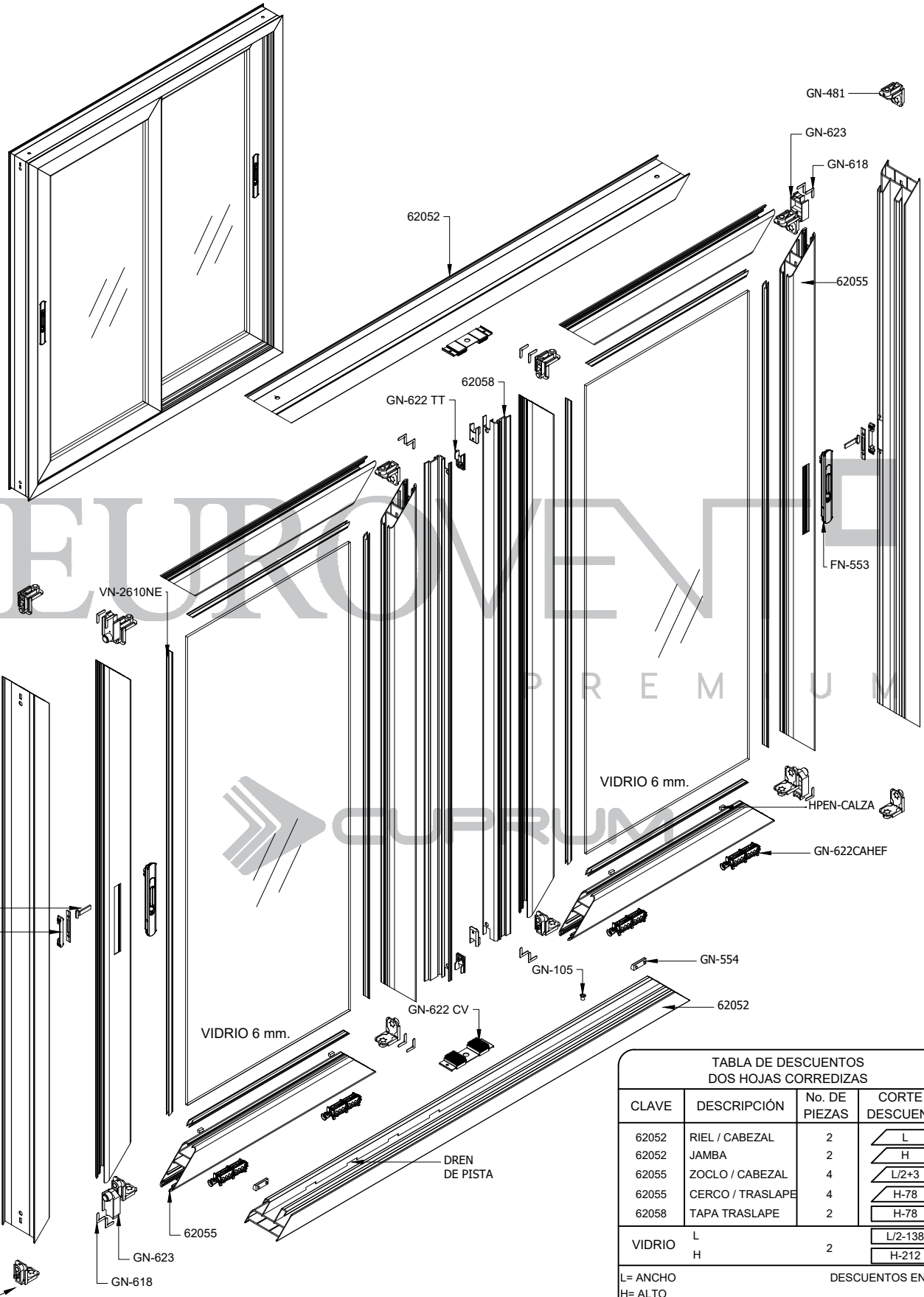
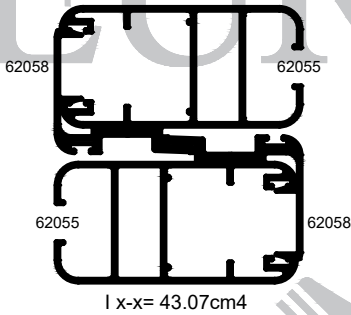
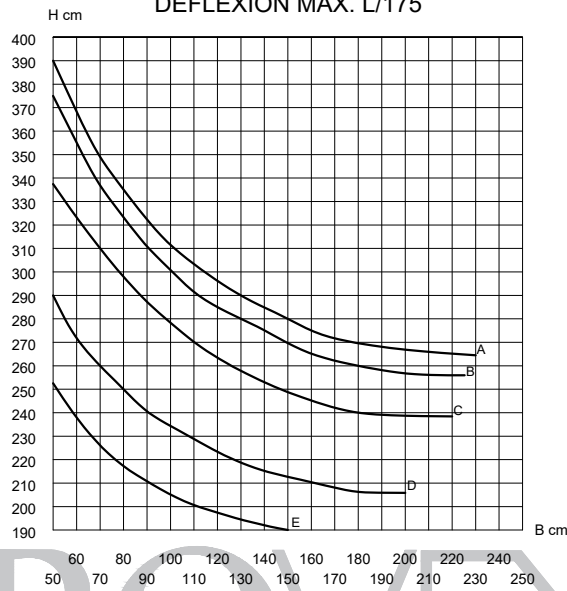


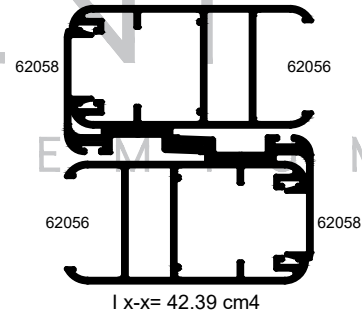
TABLA DE DESCUENTOS DOS HOJAS CORREDIZAS			
CLAVE	DESCRIPCIÓN	No. DE PIEZAS	CORTE Y DESCUENTO
62052	RIEL / CABEZAL	2	L
62052	JAMBA	2	H
62055	ZOCLO / CABEZAL	4	L/2+3
62055	CERCO / TRASLAPE	4	H-78
62058	TAPA TRASLAPE	2	H-78
VIDRIO	L	2	L/2-138
	H		H-212
L= ANCHO H= ALTO			DESCUENTOS EN MM.

CORREDIZA SERIE 150
A UNA ALTURA DE 15 METROS
DEFLEXIÓN MAX. L/175



LOS LÍMITES DE FABRICACIÓN PARA LOS PERFILES, SERÁN LOS QUE SE ENCUENTREN DEBAJO DE LAS CURVAS GRAFICADAS.

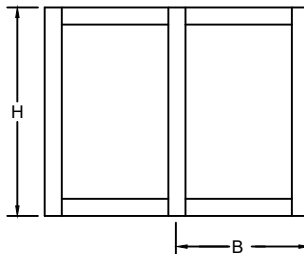
ALEACIÓN: 6063
TEMPLE: 5



Valores de presión por velocidad de viento

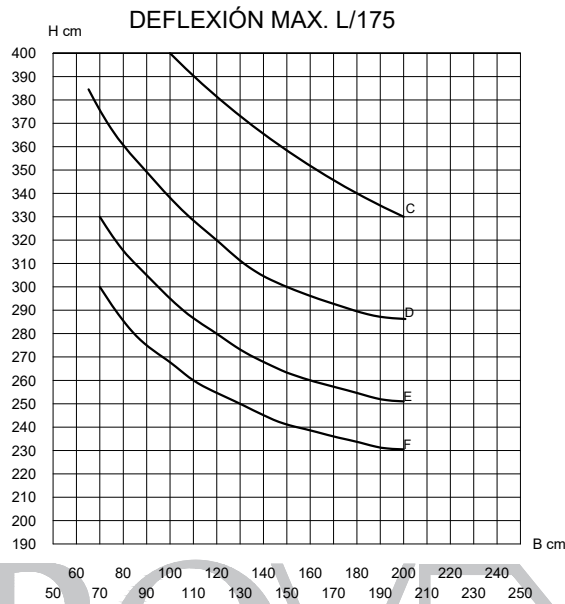
Curvas	Presión del diseño	Velocidad de viento	Zona
A	45 Kg/m ²	80 Km/h	Centro de grandes ciudades
B	50 Kg/m ²	90 Km/h	Barrios Residenciales
C	65 Kg/m ²	120 Km/h	Campo Abierto
D	145 Kg/m ²	160 Km/h	Zona Costera
E	195 Kg/m ²	180 Km/h	Zona de Huracanes

LOS LÍMITES DE UN CANCEL VAN EN FUNCIÓN DE LA COMBINACIÓN DE RESISTENCIA DEL PERFIL DE ALUMINIO, EL VIDRIO Y LOS ACCESORIOS QUE LO INTEGRAN.

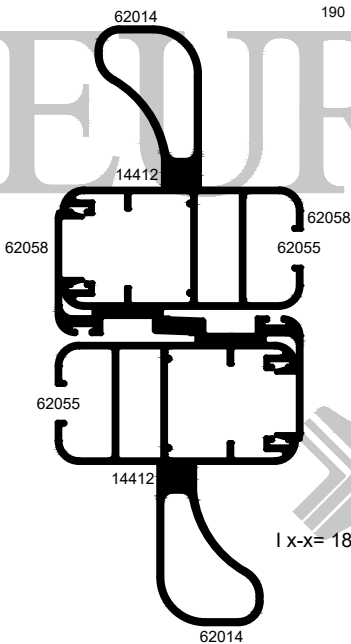


VERIFICAR QUE LA DEFLEXIÓN DEL PERFIL SEA COMPATIBLE CON EL VIDRIO UTILIZADO.

CORREDIZA SERIE 150
A UNA ALTURA DE 15 METROS



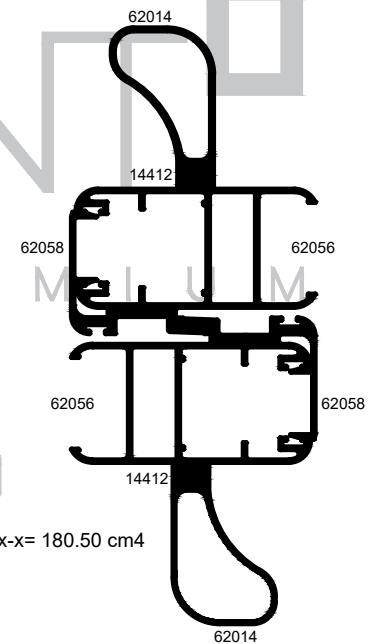
PREMIUM
SERIE
S150
CORREDIZO



I x-x= 181.44 cm4

LOS LÍMITES DE FABRICACIÓN
PARA LOS PERFILES, SERÁN
LOS QUE SE ENCUENTREN DEBAJO
DE LAS CURVAS GRAFICADAS.

ALEACIÓN: 6063
TEMPLE: 5

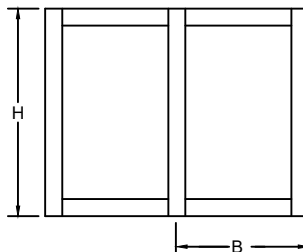


I x-x= 180.50 cm4

Valores de presión por velocidad de viento

Curvas	Presión del diseño	Velocidad de viento	Zona
C	65 Kg/m ²	120 Km/h	Campo Abierto
D	145 Kg/m ²	160 Km/h	Zona Costera
E	195 Kg/m ²	180 Km/h	Zona de Huracanes
F	245 Kg/m ²	220 Km/h	Zona de Huracanes

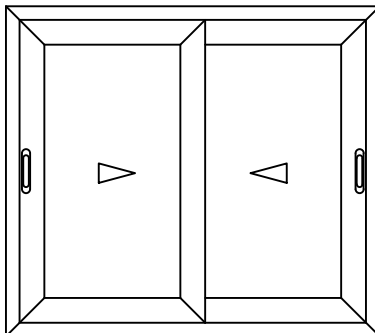
LOS LÍMITES DE UN CANCEL VAN EN FUNCIÓN DE LA
COMBINACIÓN DE RESISTENCIA DEL PERFIL DE ALUMINIO,
EL VIDRIO Y LOS ACCESORIOS QUE LO INTEGRAN.



VERIFICAR QUE LA DEFLEXIÓN DEL PERFIL SEA
COMPATIBLE CON EL VIDRIO UTILIZADO.



PARÁMETROS MÍNIMOS Y MÁXIMOS DE FABRICACIÓN.



PCS-150
MÍNIMO 0.80 x 1.90 HOJA
MÁXIMO 1.50 x 3.20 HOJA

ALUMINIO					
CLAVE	DESCRIPCIÓN	PIEZAS X ATADO	LARGO STD. MTS.	PERÍMETRO ANOD. CM.	PERÍMETRO PUL. CM.
14412	CONECTOR	29	6.10	0.0	0.0
62014	REFUERZO	6	6.10	17.49	14.13
62052	RIEL DOBLE	2	6.10	49.11	37.20
62054	RIEL TRIPLE	1	6.10	68.25	51.07
62055	CERCO 6mm.	3	6.10	49.08	19.52
62056	CERCO 24mm.	3	6.10	46.18	17.81
62057	MOSQUITERO	3	6.10	45.39	13.57
62058	TRASLAPE	10	6.10	22.50	10.78
62060	ADAPTADOR CRISTAL	16	6.10	15.93	1.59
62091	ADAPTADOR RIEL	4	6.10	26.14	13.62
64206	ADAPTADOR OXO	8	6.10	22.56	12.02

PREMIUM
SERIE

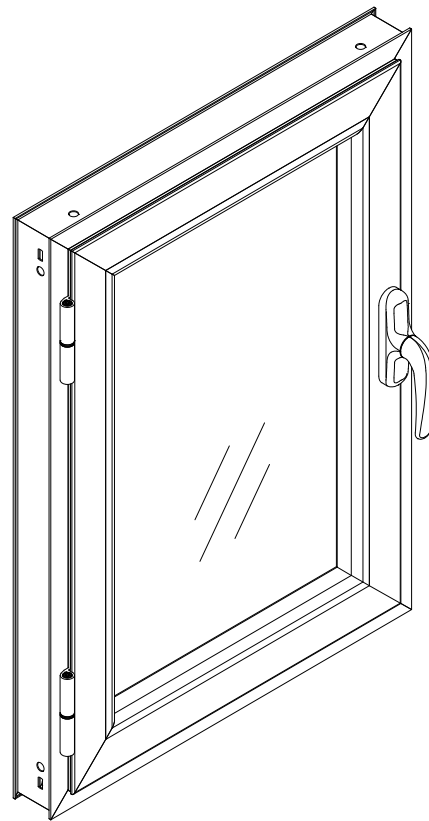
S150

CORREDIZO



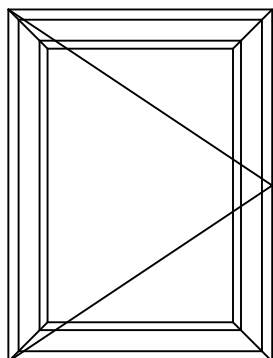
VENTANAS SERIE 45

CALIDAD
HERMETICIDAD
ESTÉTICA
FUNCIONALIDAD
LUJO
DISEÑO
DURABILIDAD
SEGURIDAD

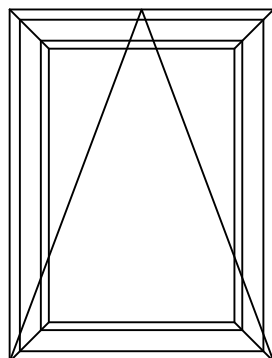


V e n t a n a s B a t i e n t e s

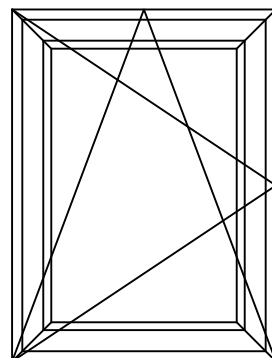
EUROVENT[®]
CUPRUM



BATIENTE



VASISTA



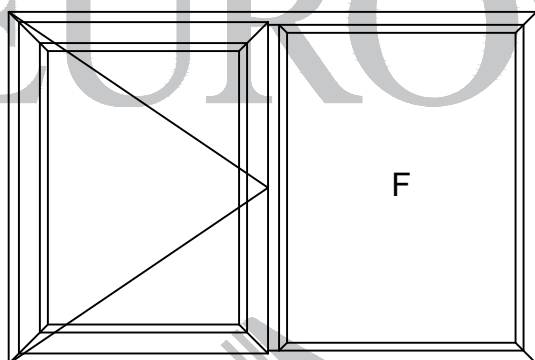
OSCILOBATIENTE

PREMIUM
SERIE

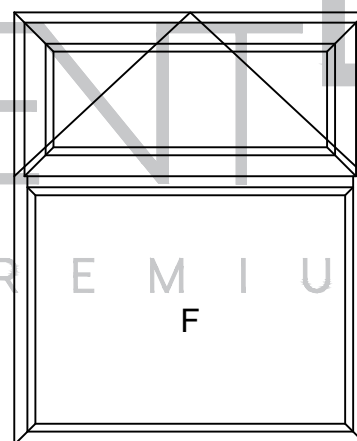
S45



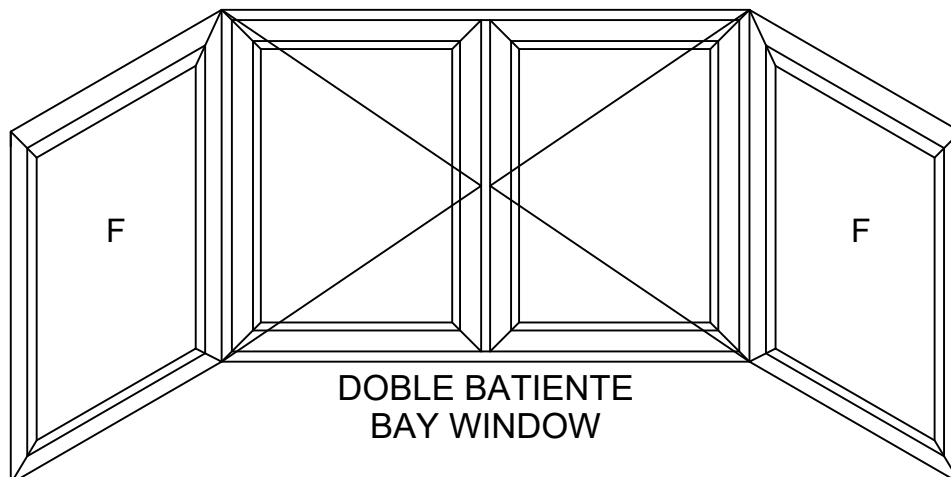
BATIENTE-PROY-VASI-OB



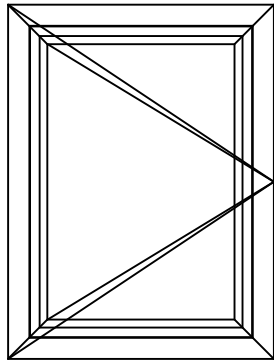
FIJO-BATIENTE



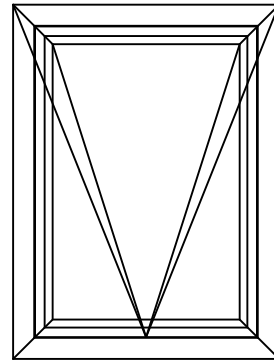
FIJO-VASISTA



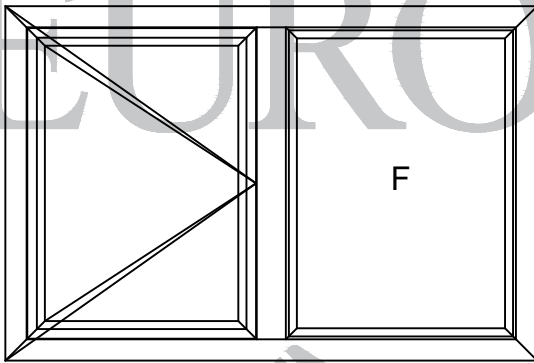
DOBLE BATIENTE
BAY WINDOW



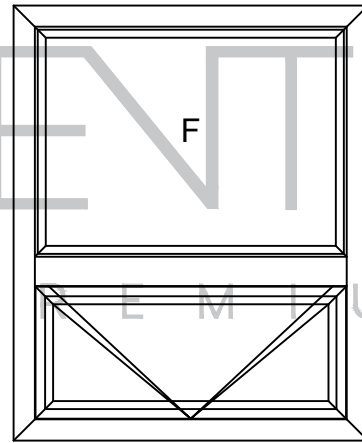
BATIENTE



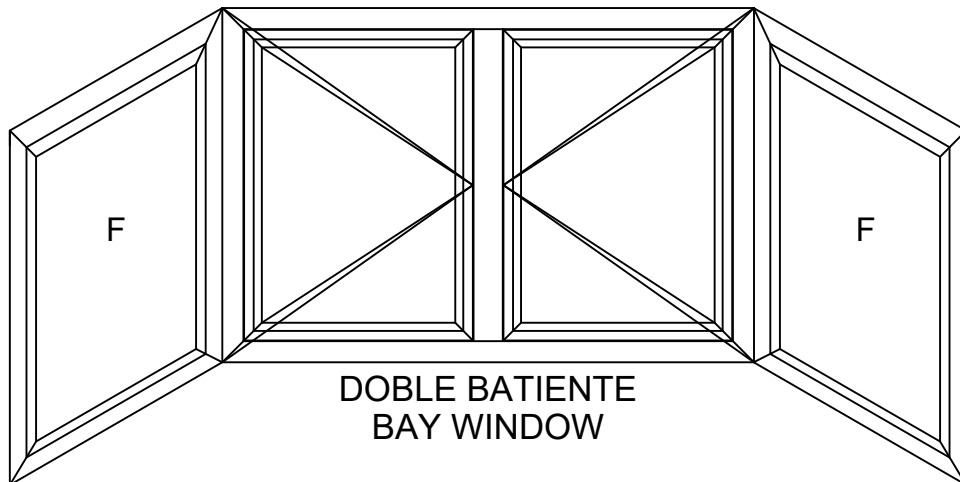
PROYECTABLE



FIJO-BATIENTE

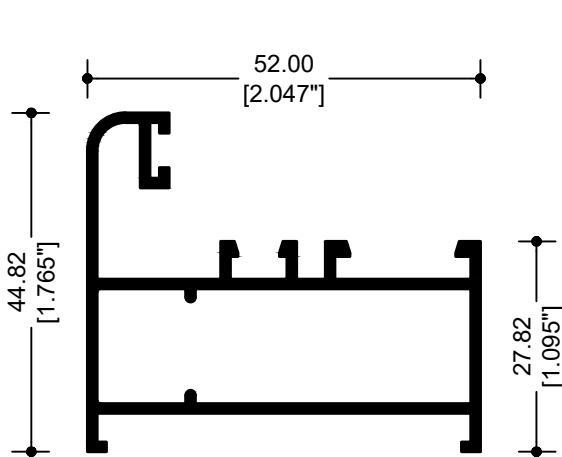


FIJO-PROYECTABLE

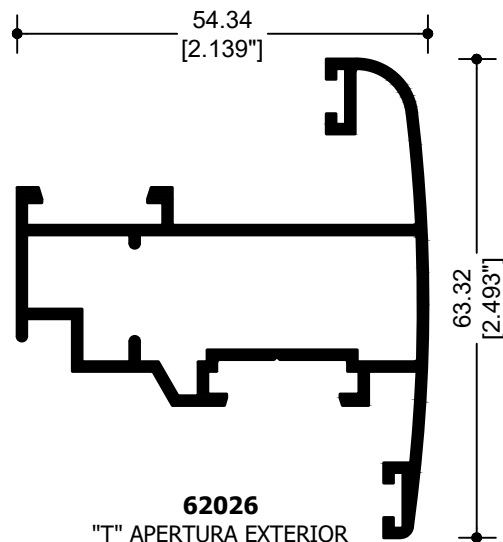


DOBLE BATIENTE
BAY WINDOW

PREMIUM
SERIE
S45
BATIENTE-PROY-VASI-OB

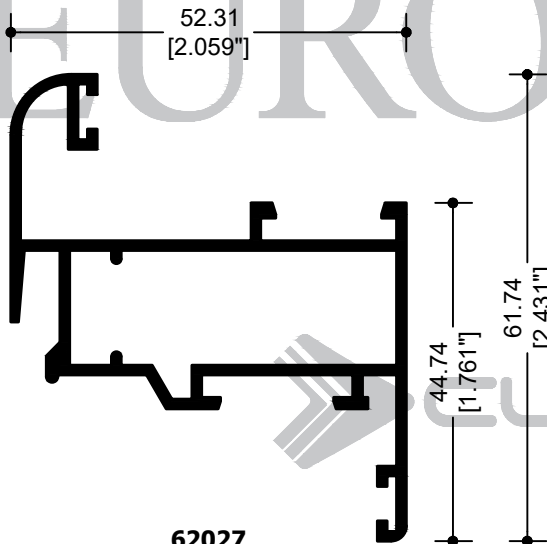


62033
"L" CONTRAMARCO

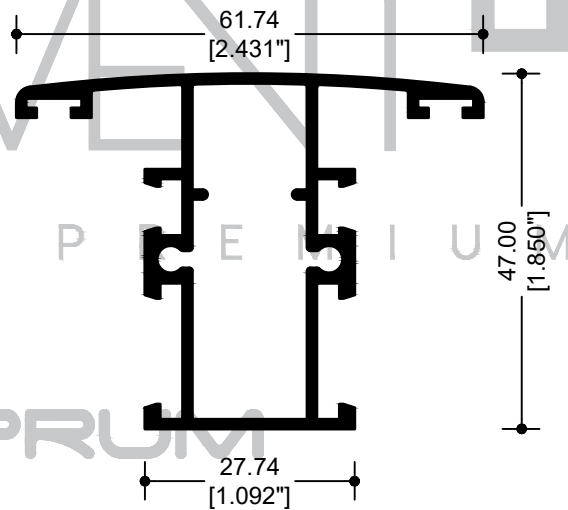


62026
"T" APERTURA EXTERIOR

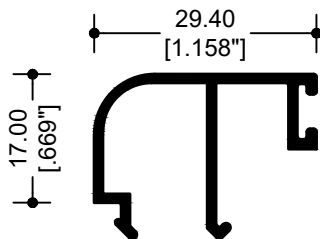
PREMIUM
SERIE
S45
BATIENTE-PROX-VASI-OB



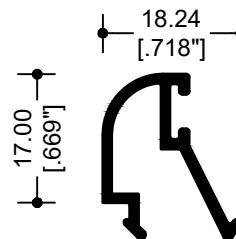
62027
"Z" APERTURA INTERIOR



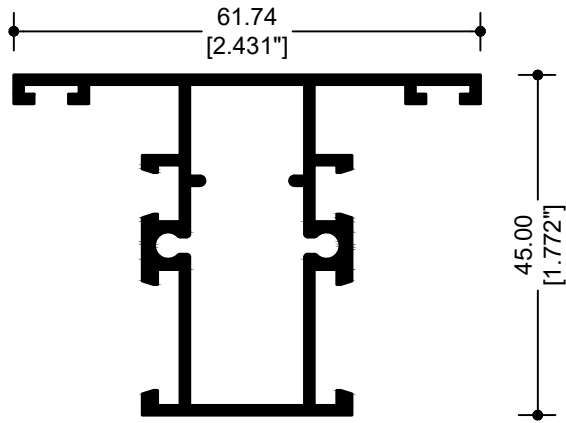
62028
"T" INTERMEDIO



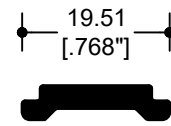
62029
JUNQUILLO 6mm.



62030
JUNQUILLO 24mm.



62041
INTERMEDIO CUADRÍCULA



45050
PLETINA

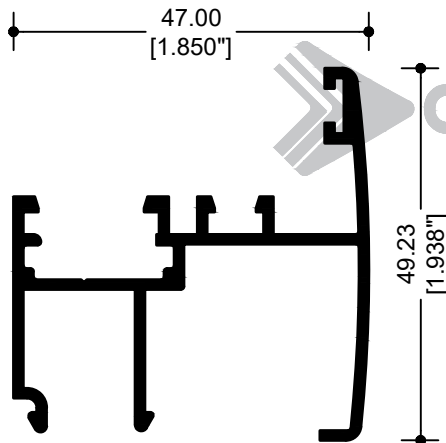
EUROVENT[®]

P R E M I U M

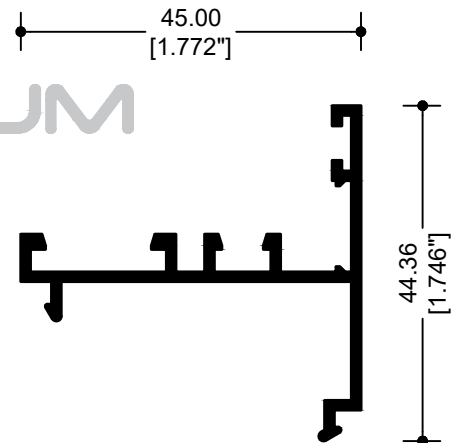
PREMIUM
SERIE

BATIENTE-PROY-VASI-OB

S45

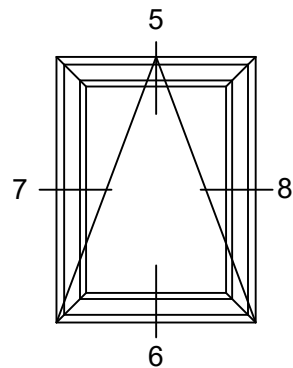
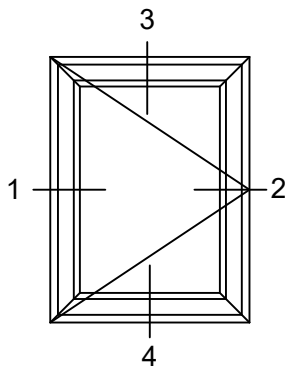


62031
INTERMEDIO MÓVIL



62032
CONVERTIDOR





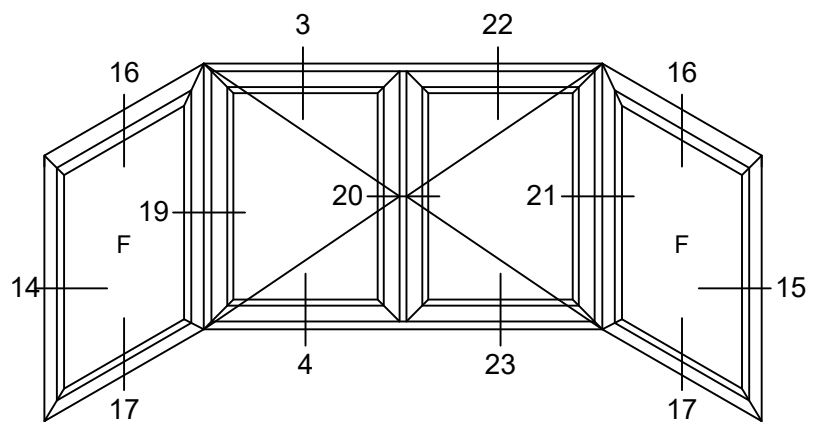
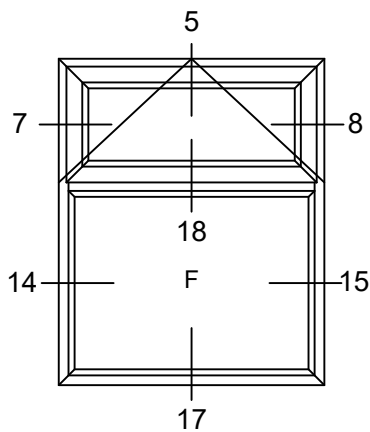
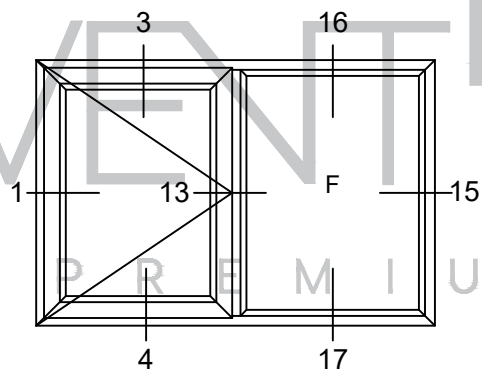
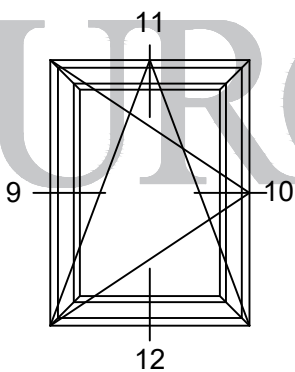
PREMIUM

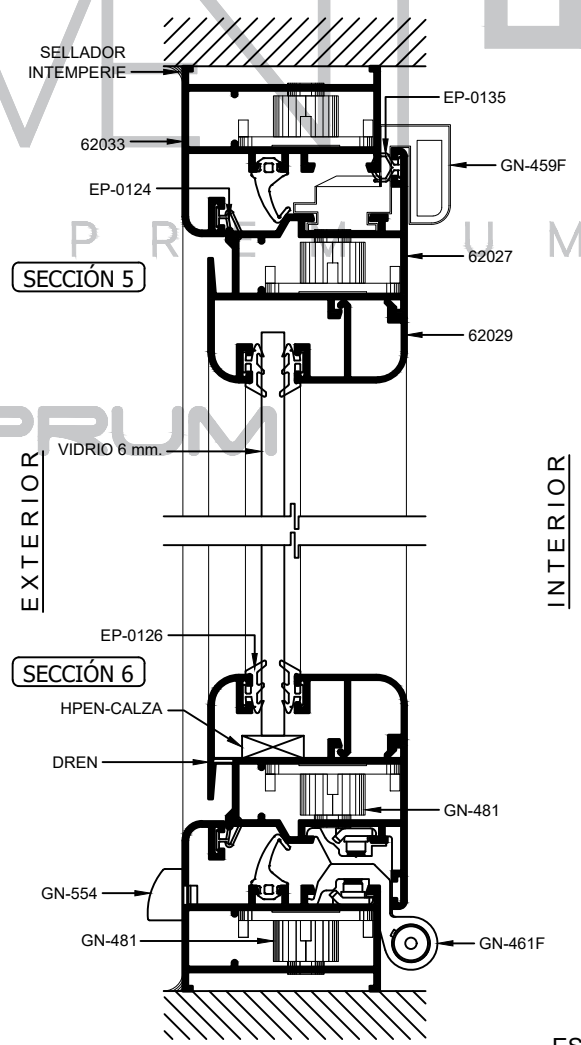
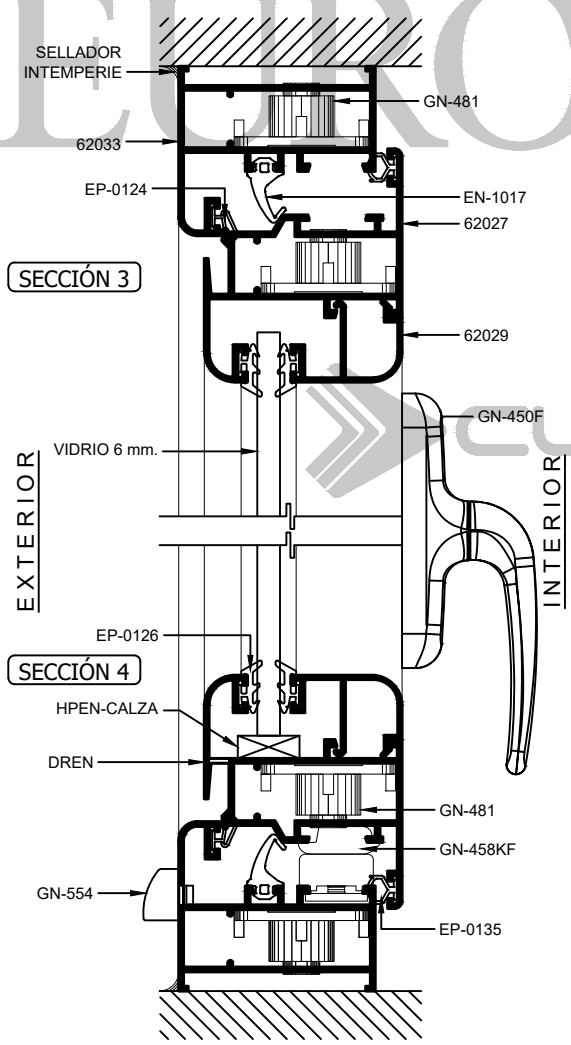
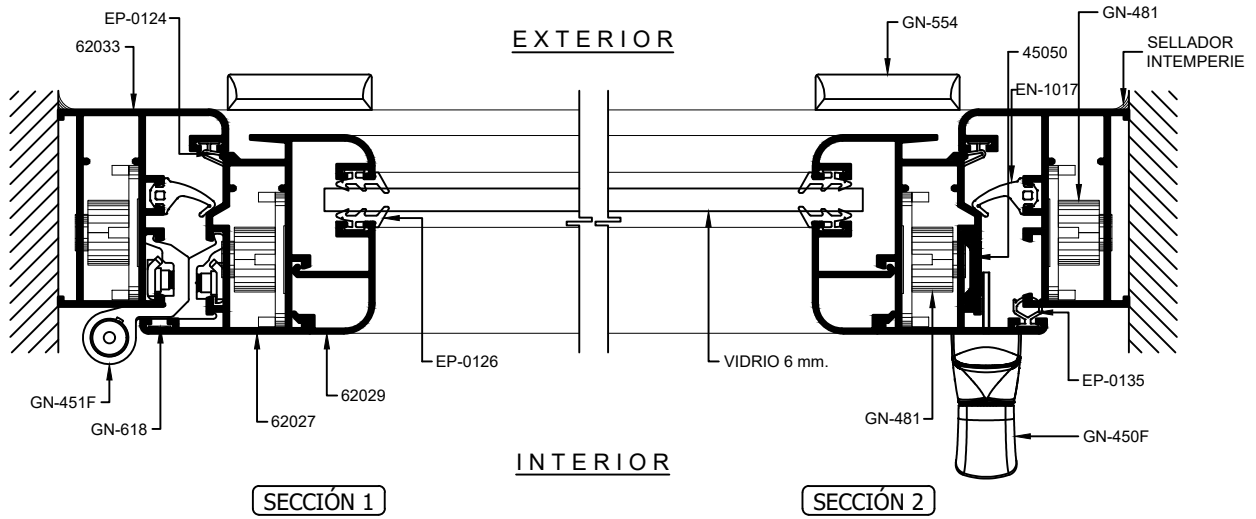
SERIE

S45



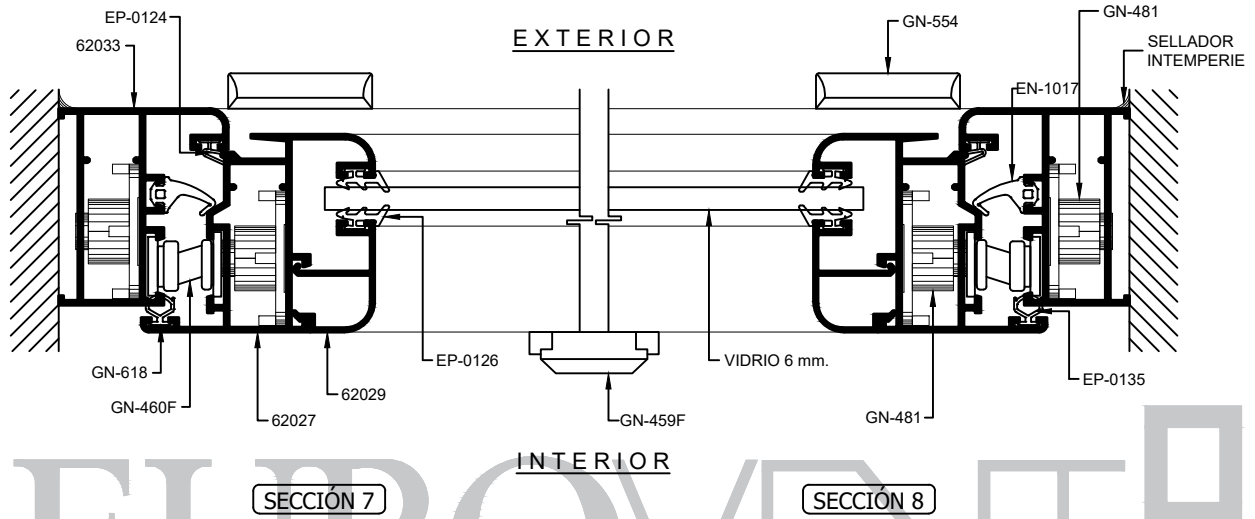
BATIENTE-PROX-VASI-OB





PREMIUM
SERIE
S45
BATIENTE-PROY-VASI-OB

ESCALA 1:2



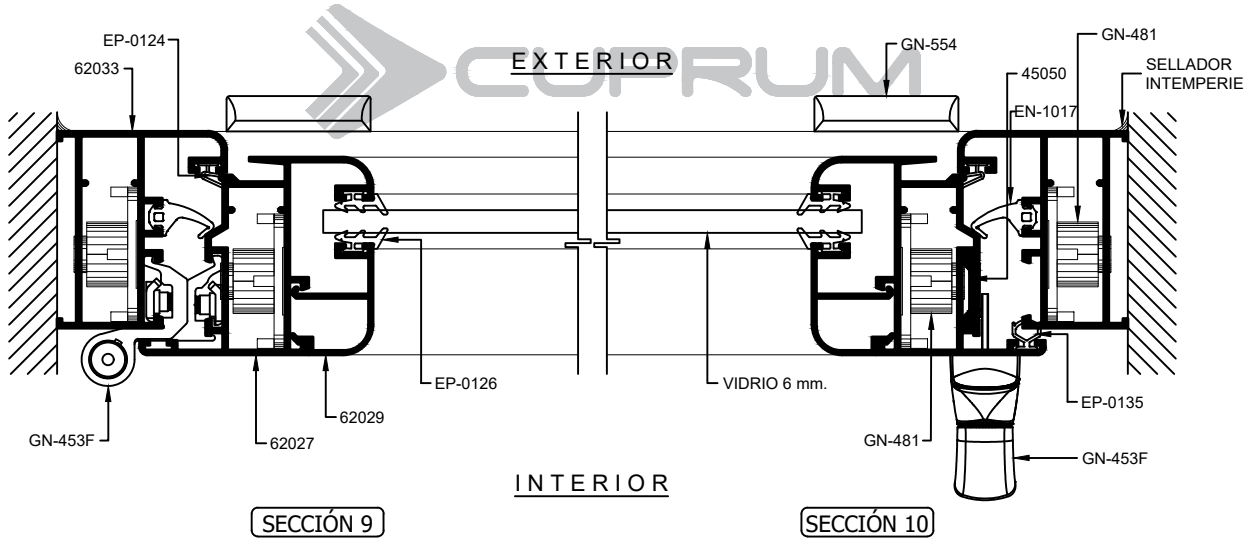
PREMIUM
SERIE

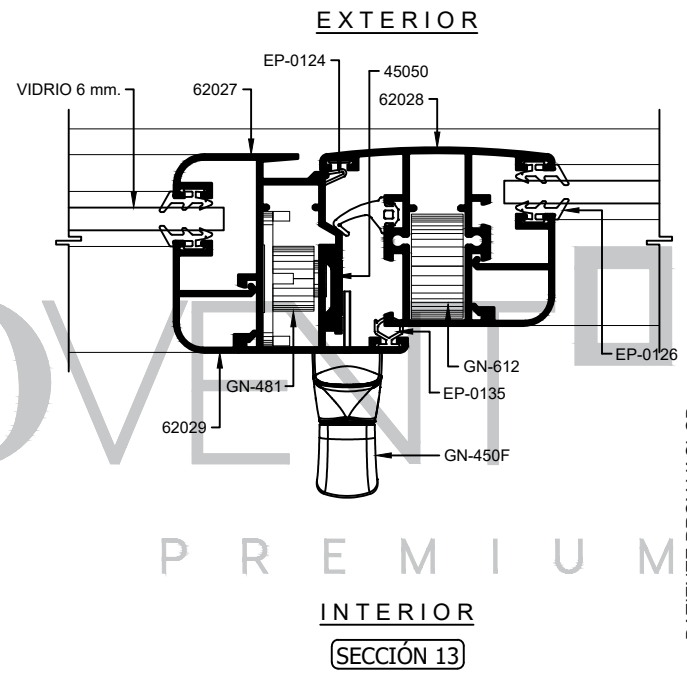
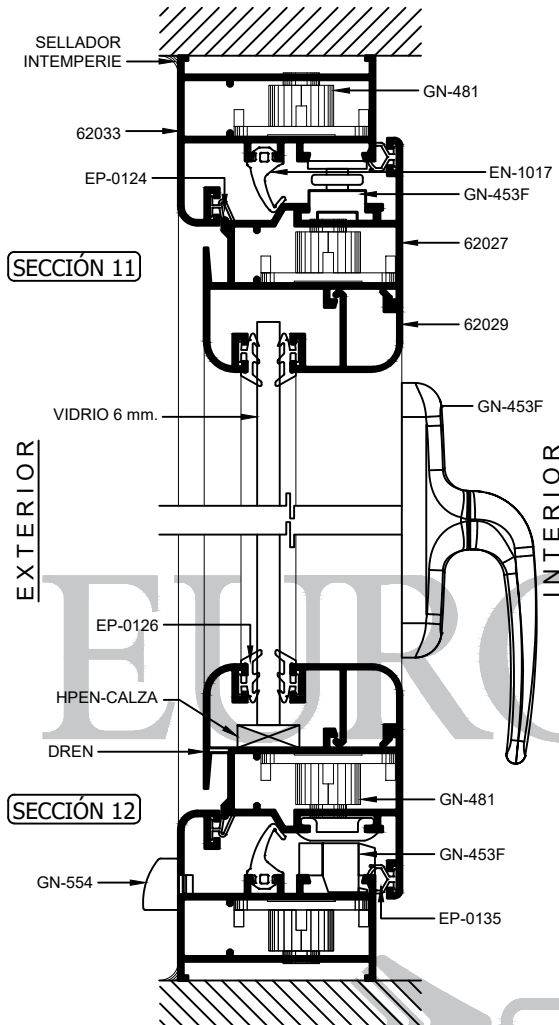
S45



BATIENTE-PROX-VASI-OB

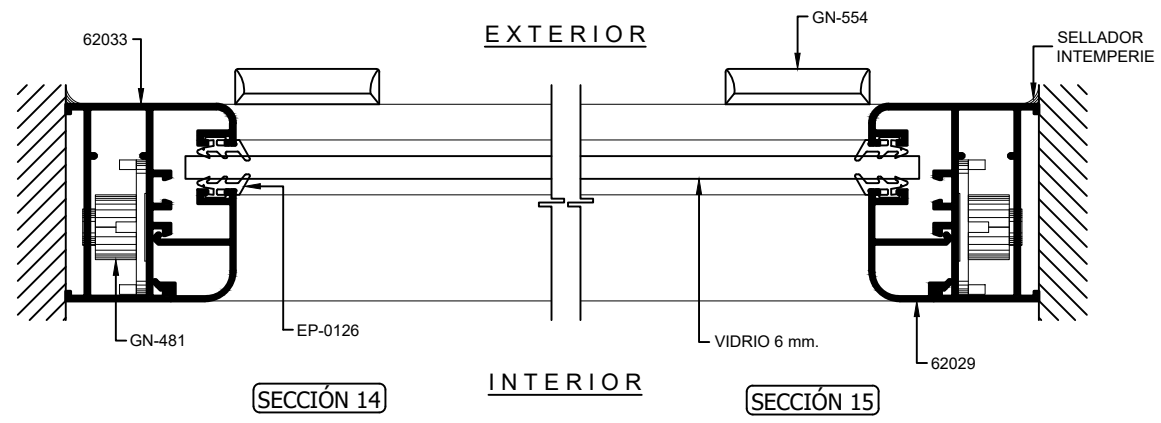
EUROVENT
PREMIUM

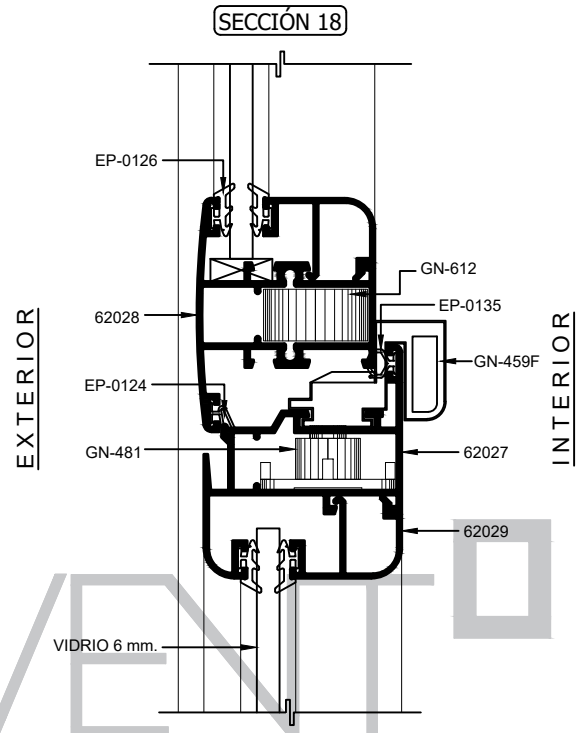
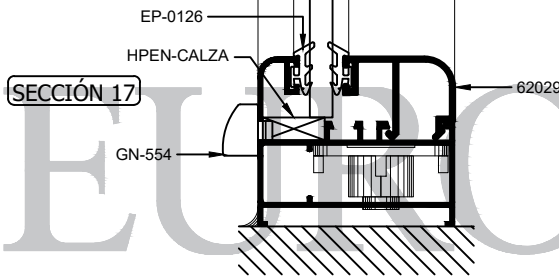
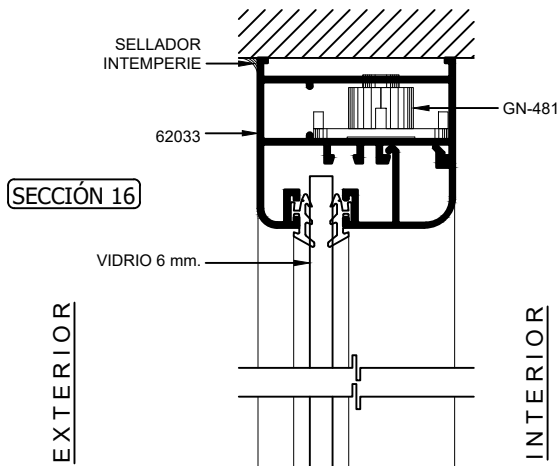




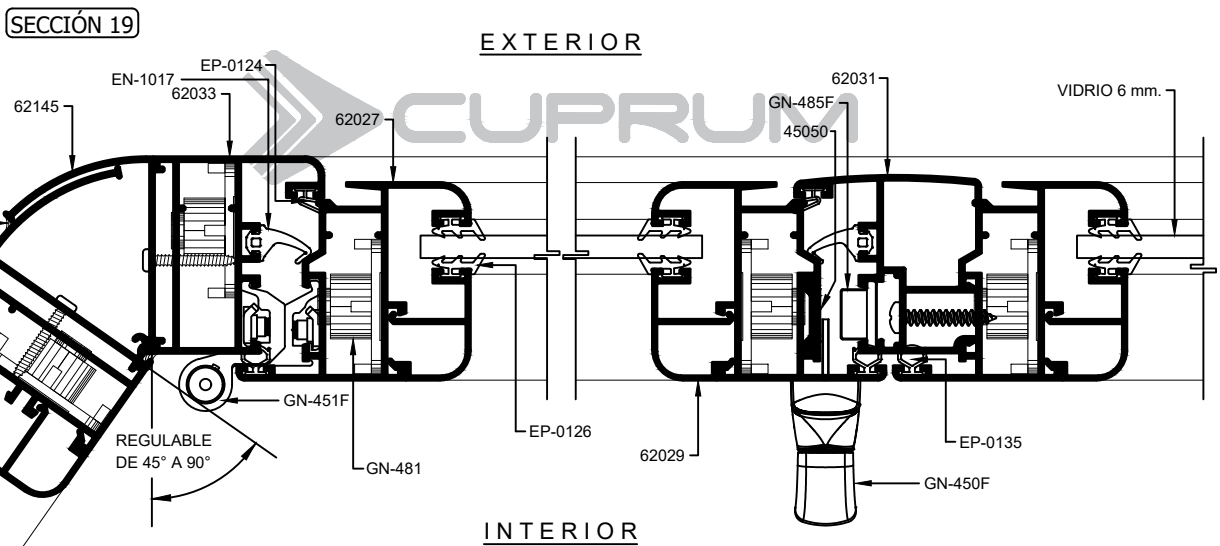
 PREMIUM
 SERIE
S45


BATIENTE-PROY-VASI-OB

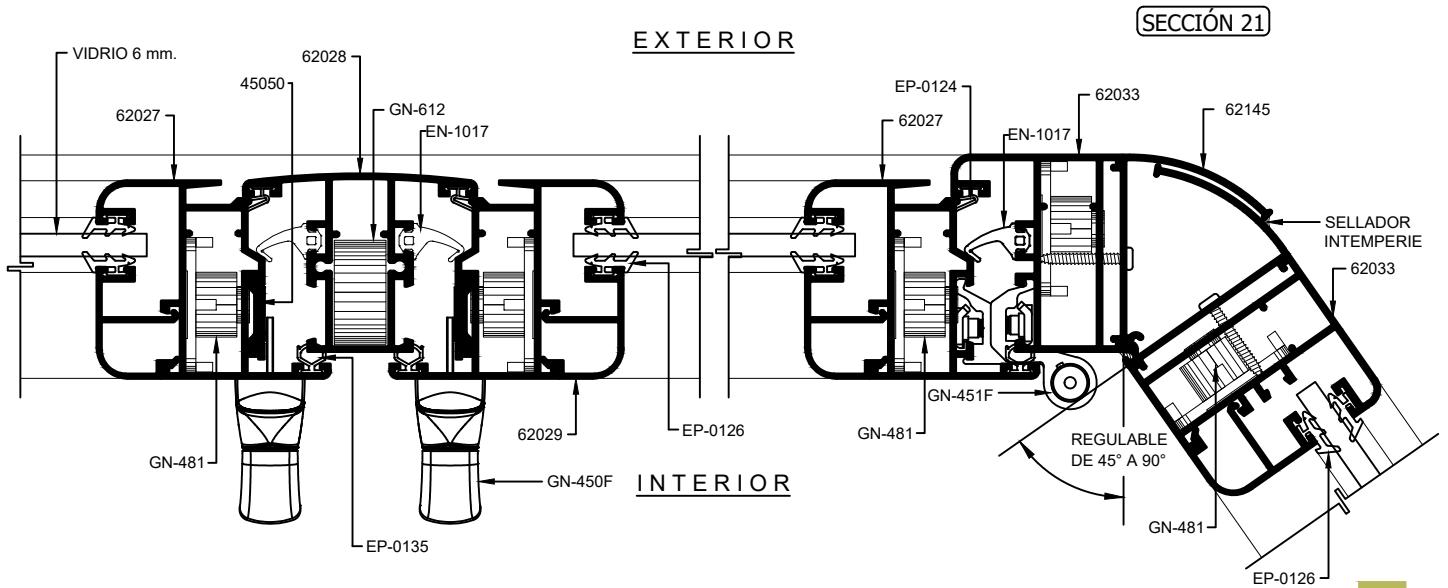




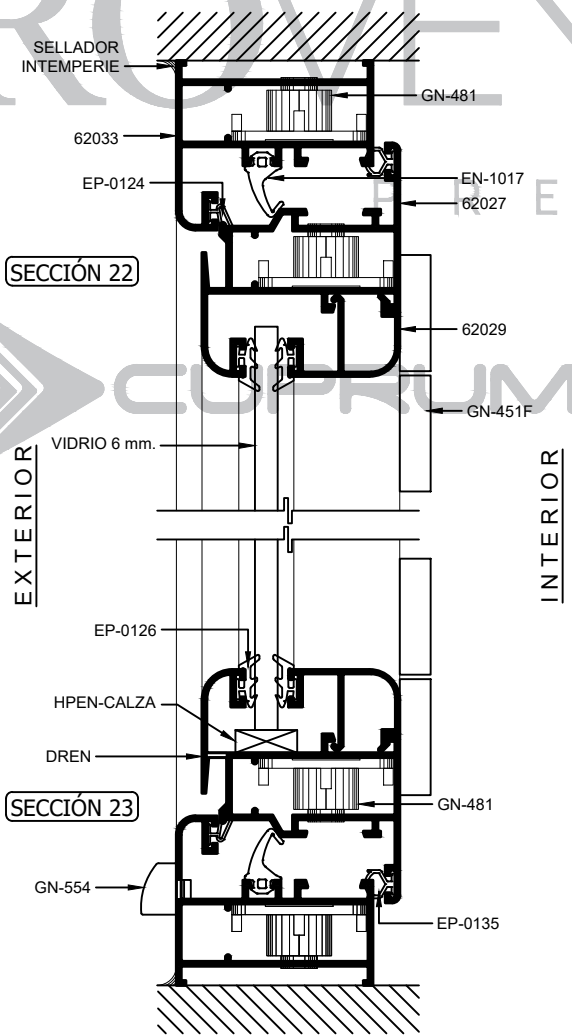
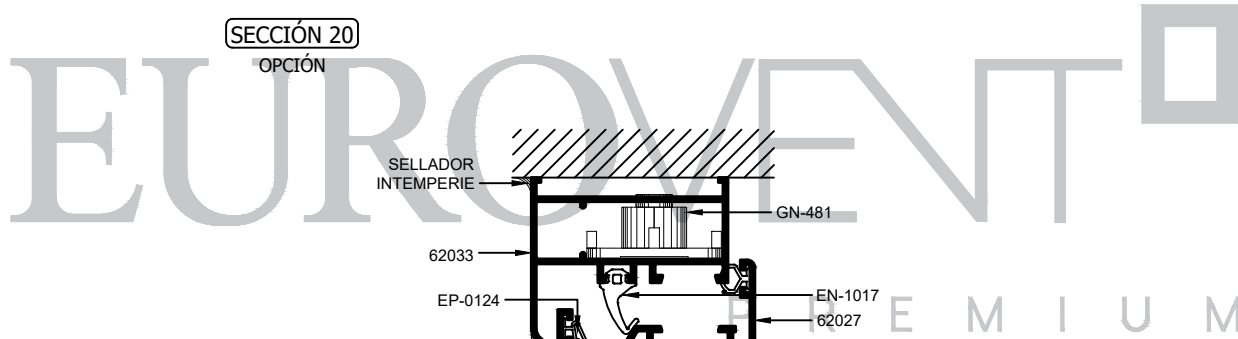
PREMIUM
SERIE
S45
BATIENTE-PROX-VASI-OB



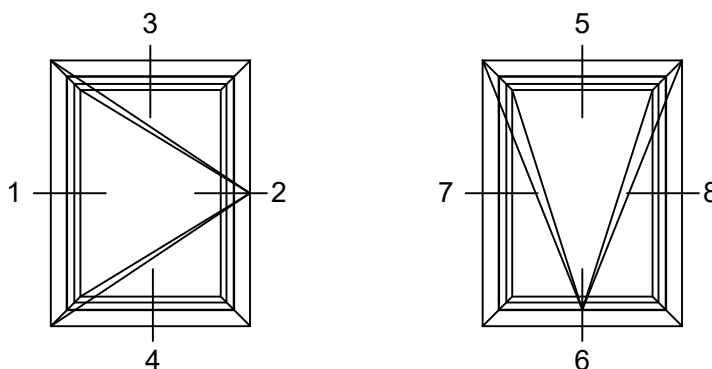
SECCIÓN 20
OPCIÓN



SECCIÓN 20
OPCIÓN



PREMIUM
SERIE
S45
BATIENTE-PROY-VASI-OB

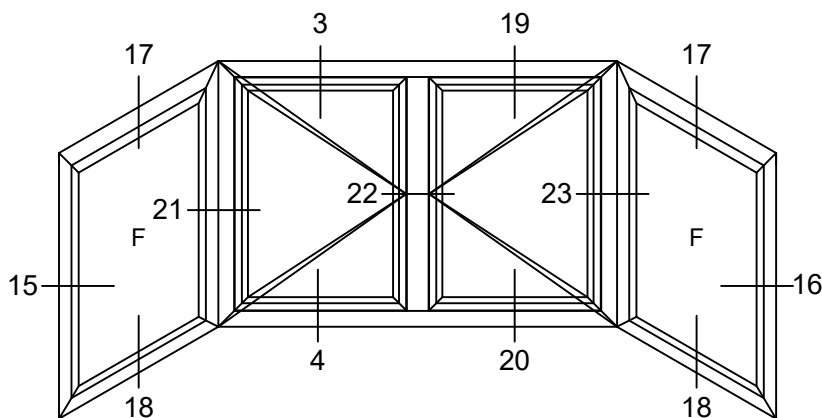
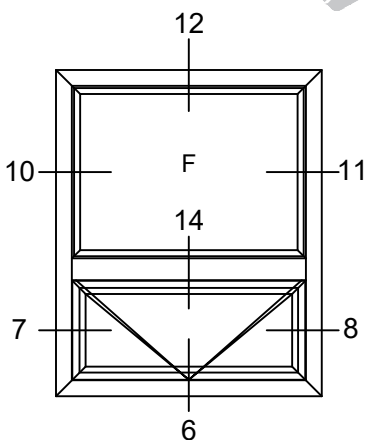
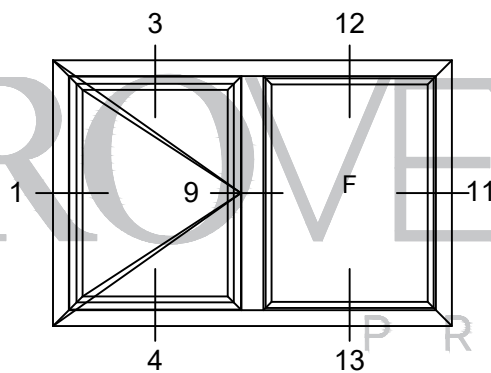


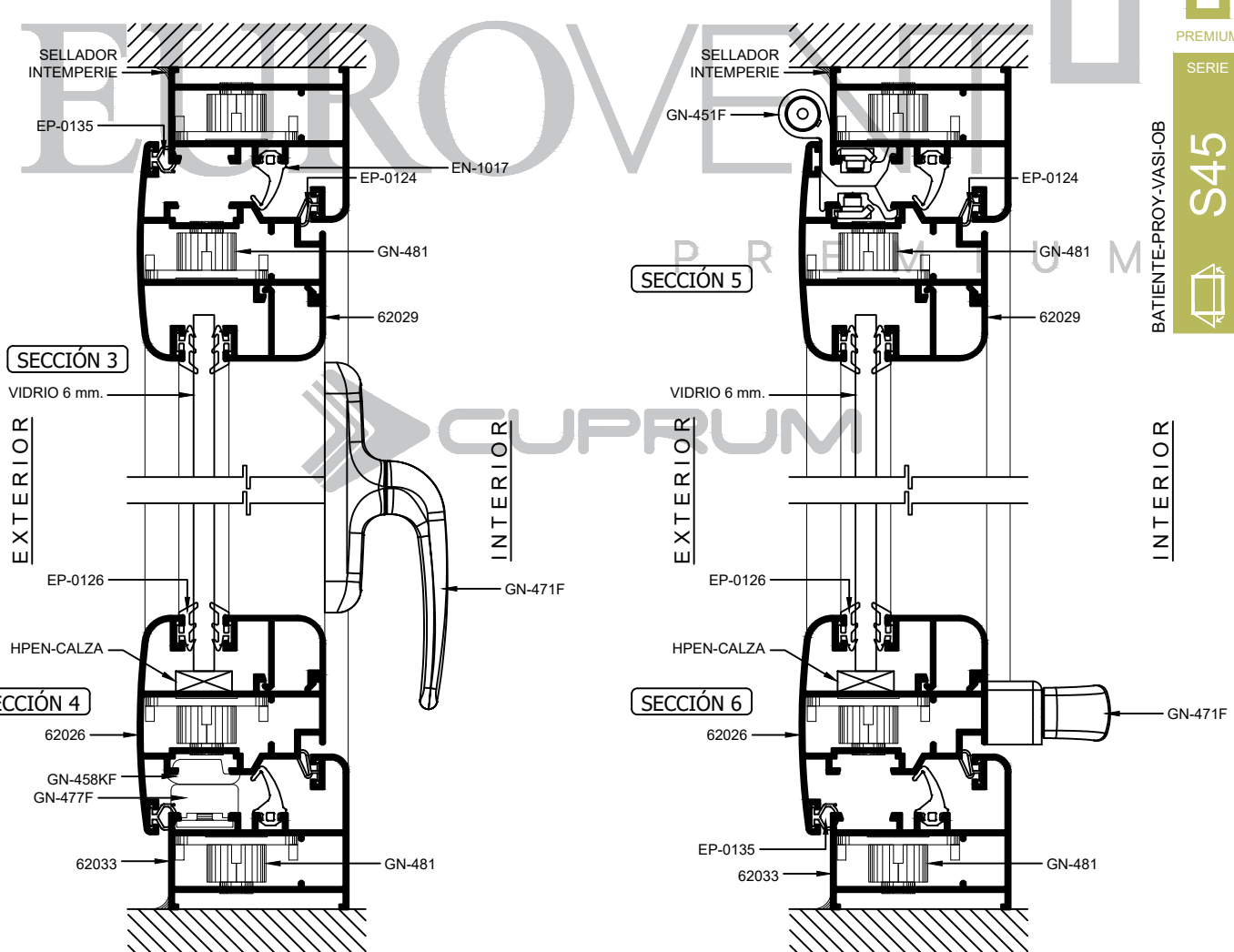
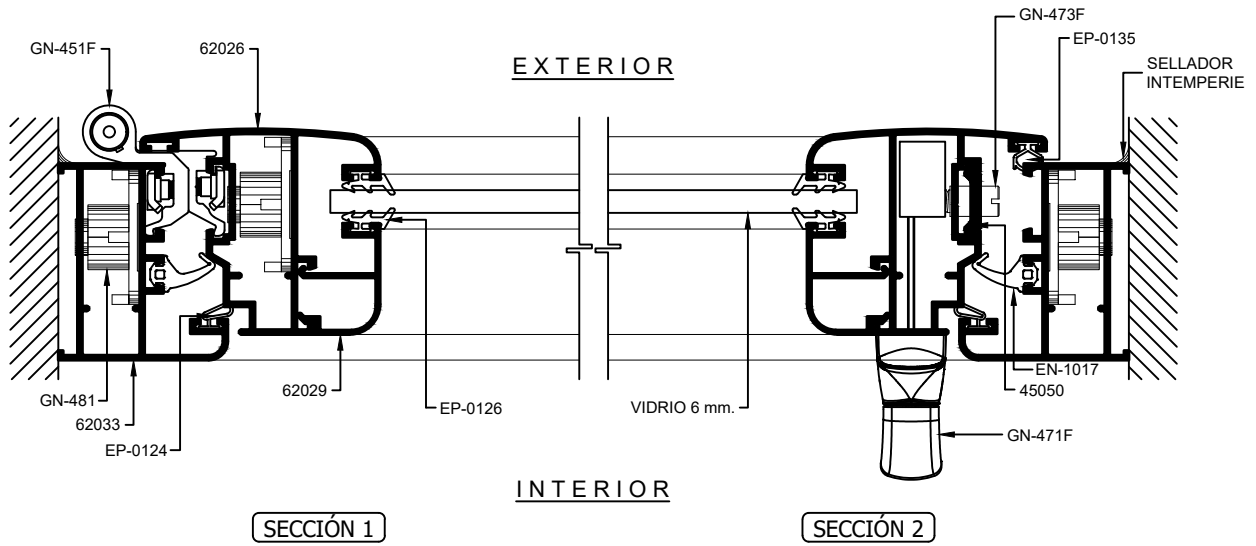
PREMIUM
SERIE

S45

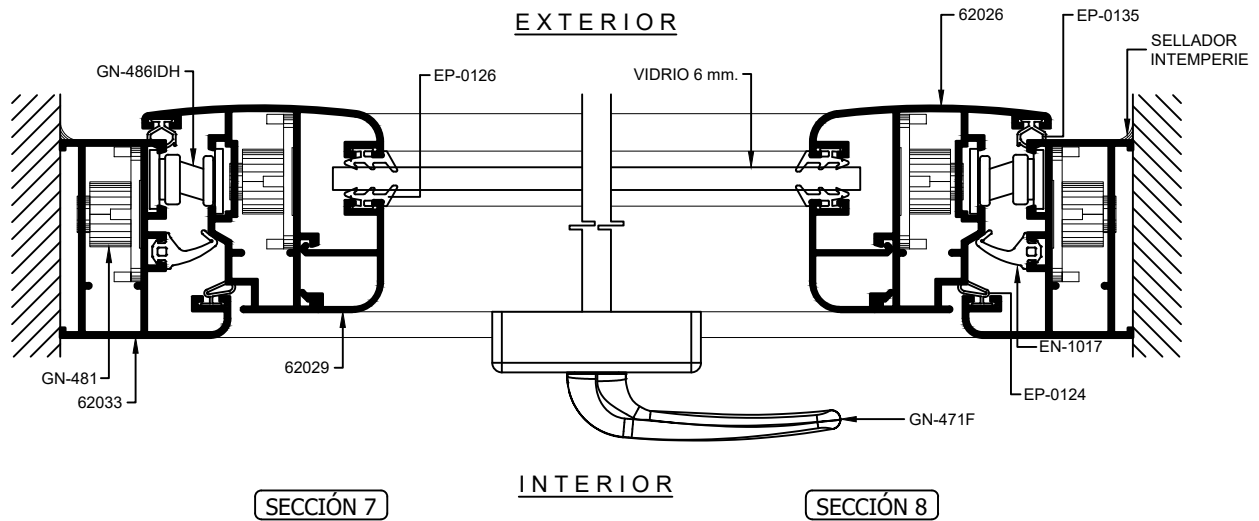


BATIENTE-PROX-VASI-OB

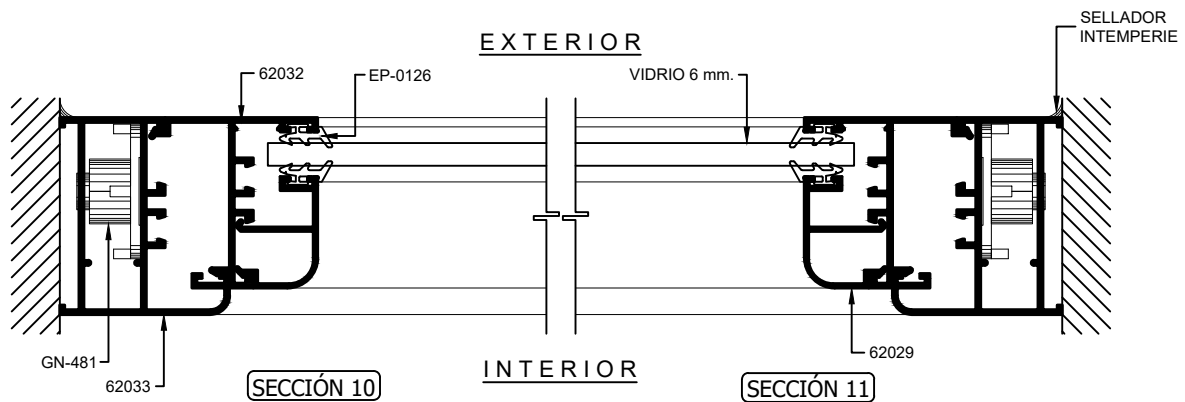
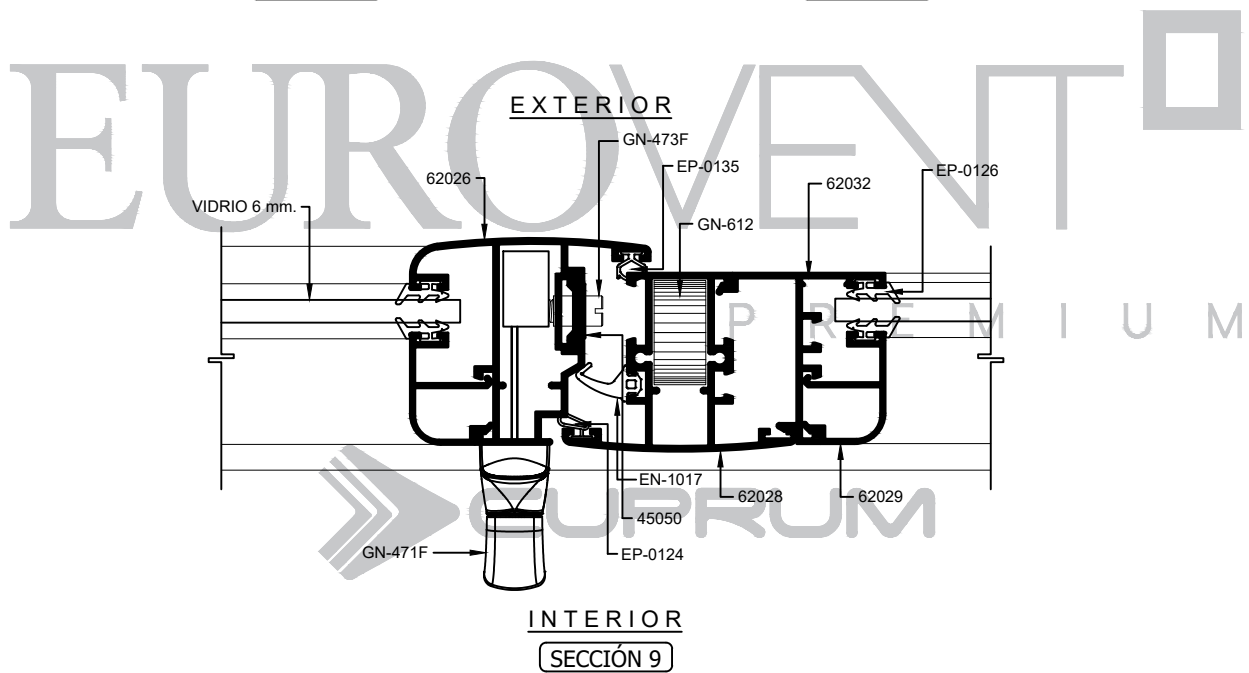


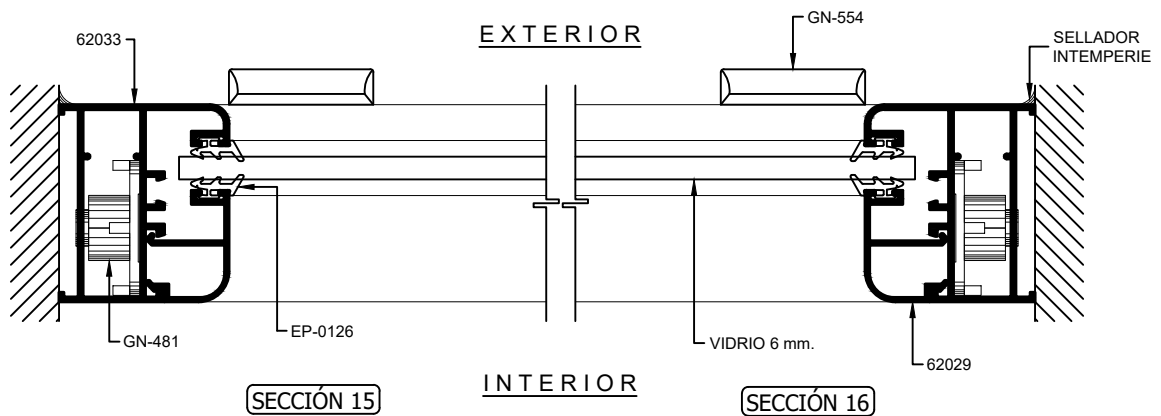
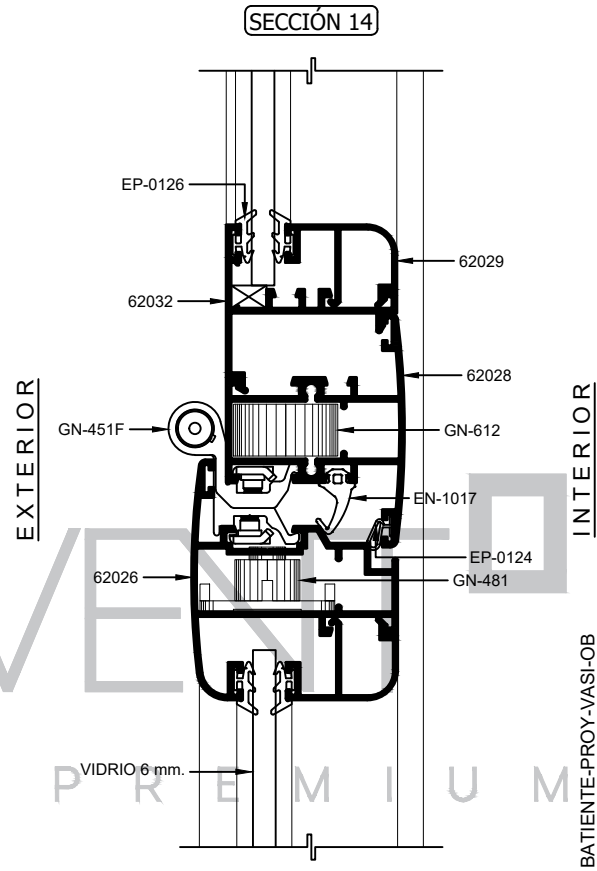
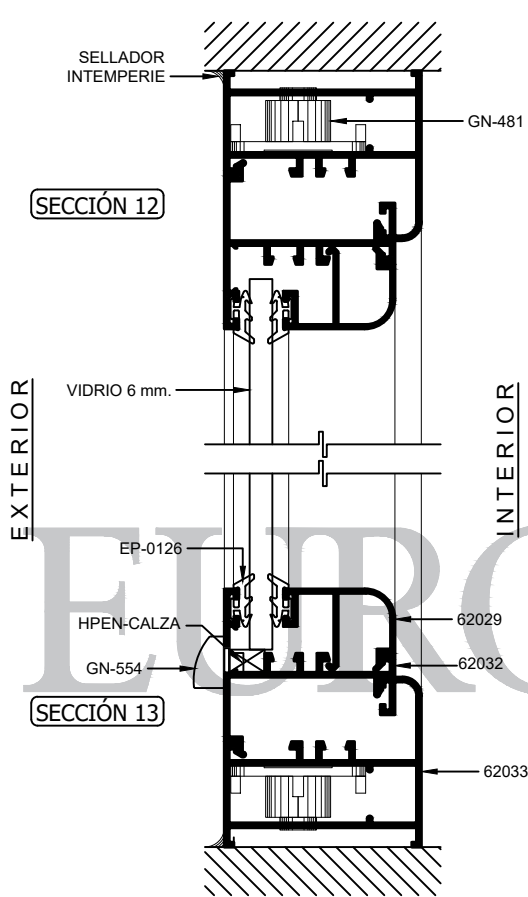


PREMIUM
SERIE
S45
BATIENTE-PROY-VASI-OB



PREMIUM
SERIE
S45
BATIENTE-PROY-VASI-OB



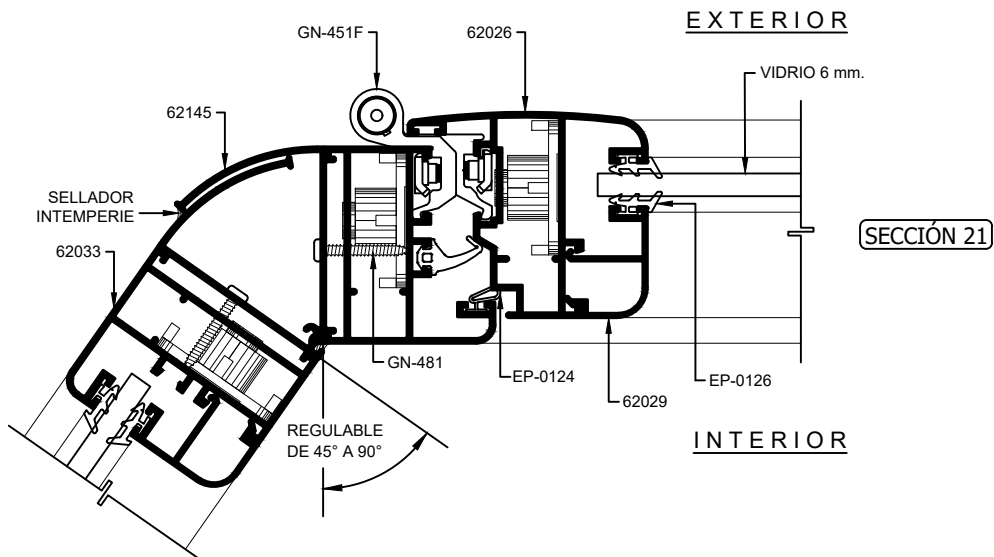
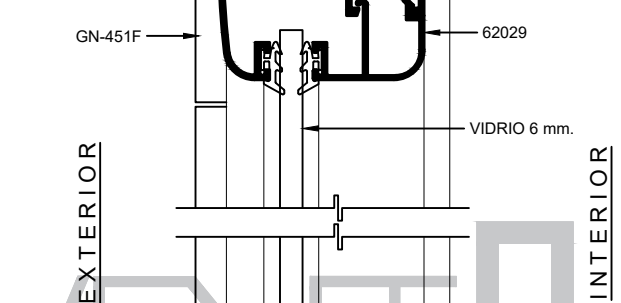
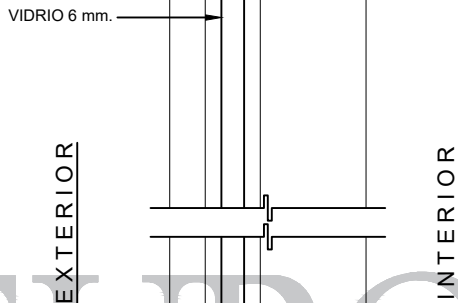
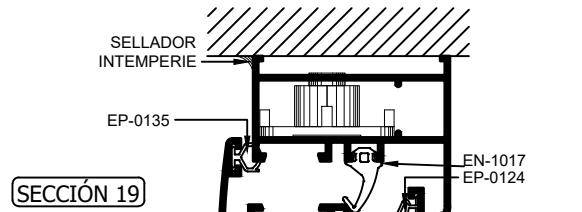
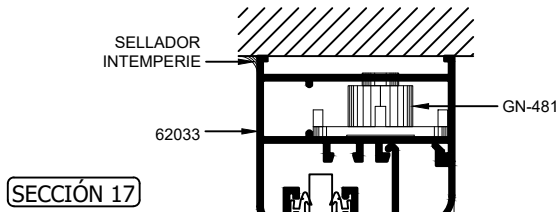


BATIENTE-PROY-VASI-OB

PREMIUM

SERIE

S45



PREMIUM

SERIE

S45

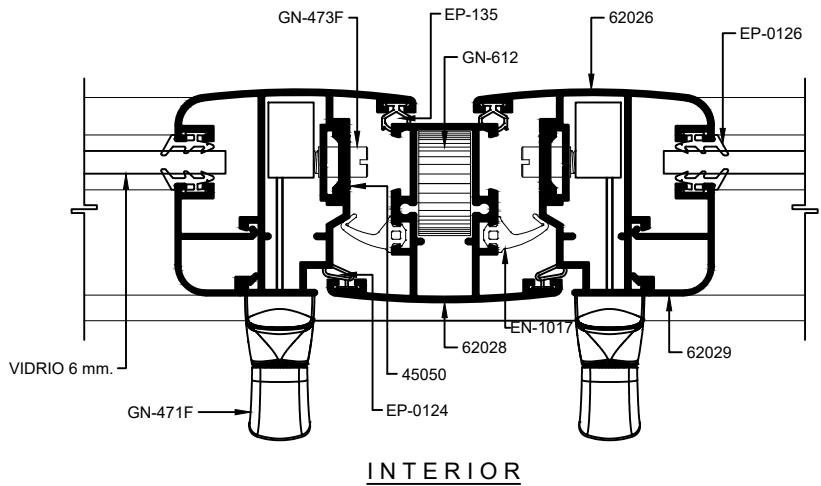


BATIENTE-PROY-VASI-OB

EUROVENT PREMIUM

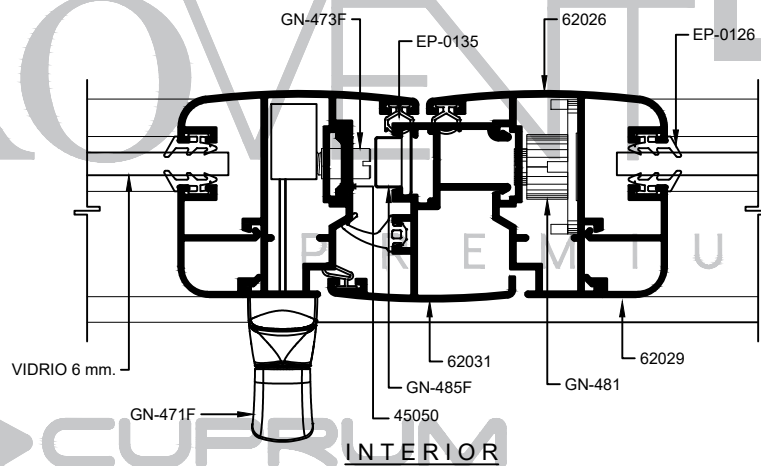


SECCIÓN 22
OPCIÓN
EXTERIOR



INTERIOR

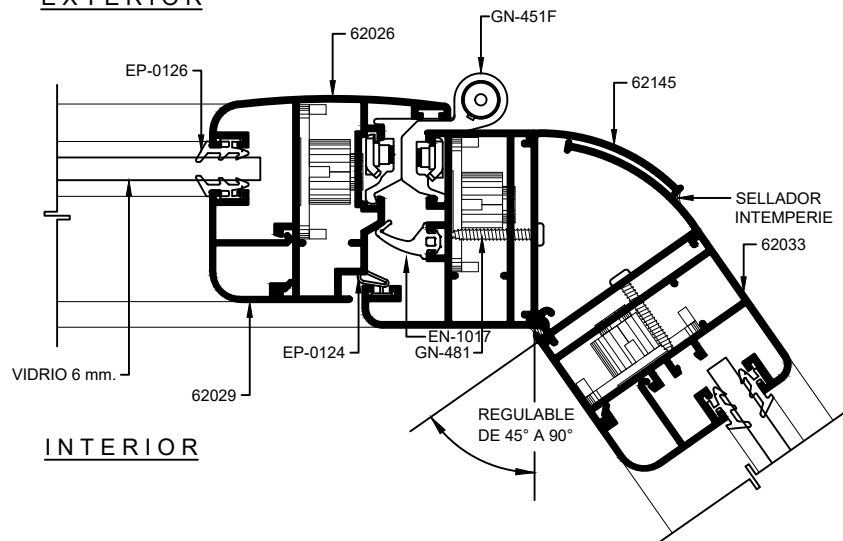
SECCIÓN 22
OPCIÓN
EXTERIOR



INTERIOR

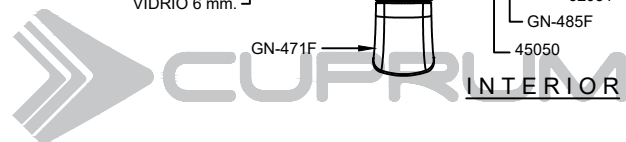
EXTERIOR

SECCIÓN 23

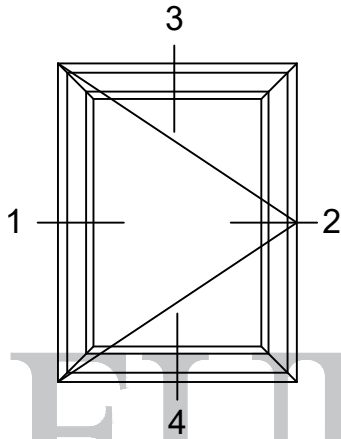


INTERIOR

PREMIUM
SERIE
S45
BATIENTE-PROY-VASI-OB



DOBLE VIDRIO
APERTURA INTERIOR



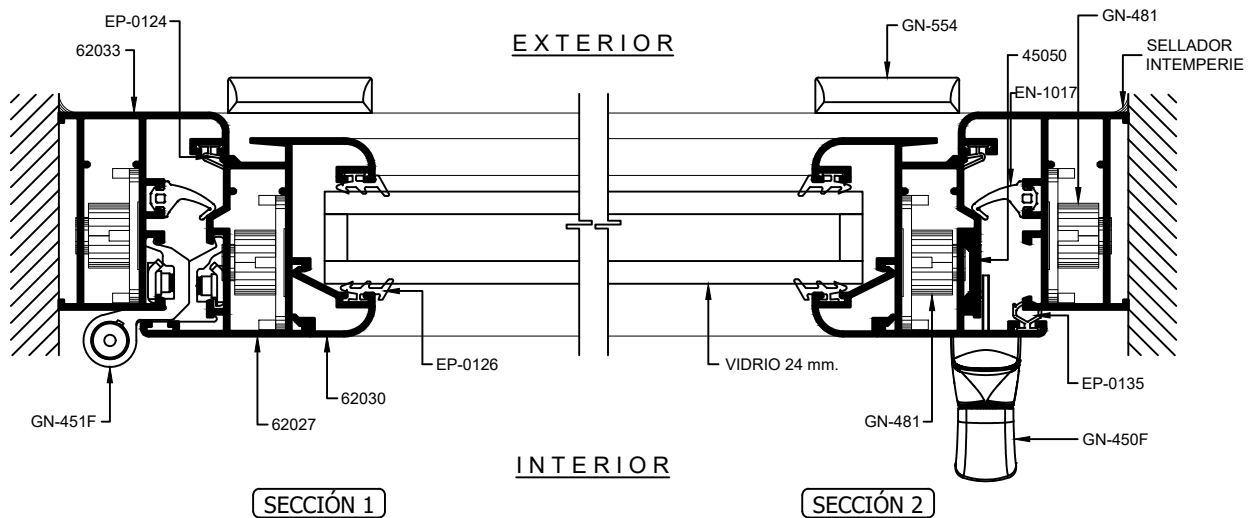
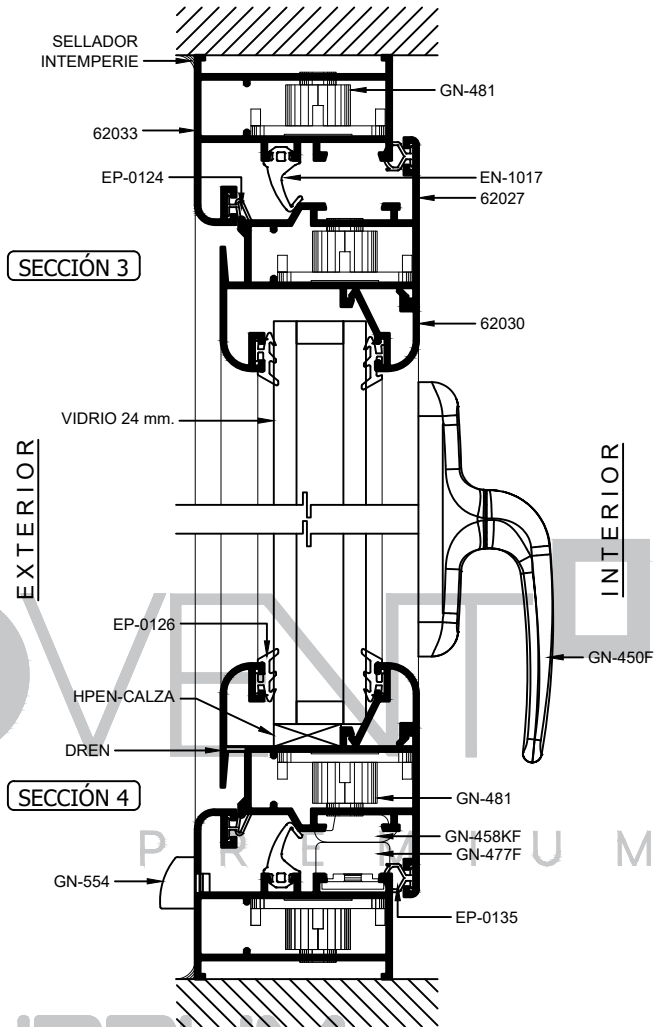
PREMIUM

SERIE

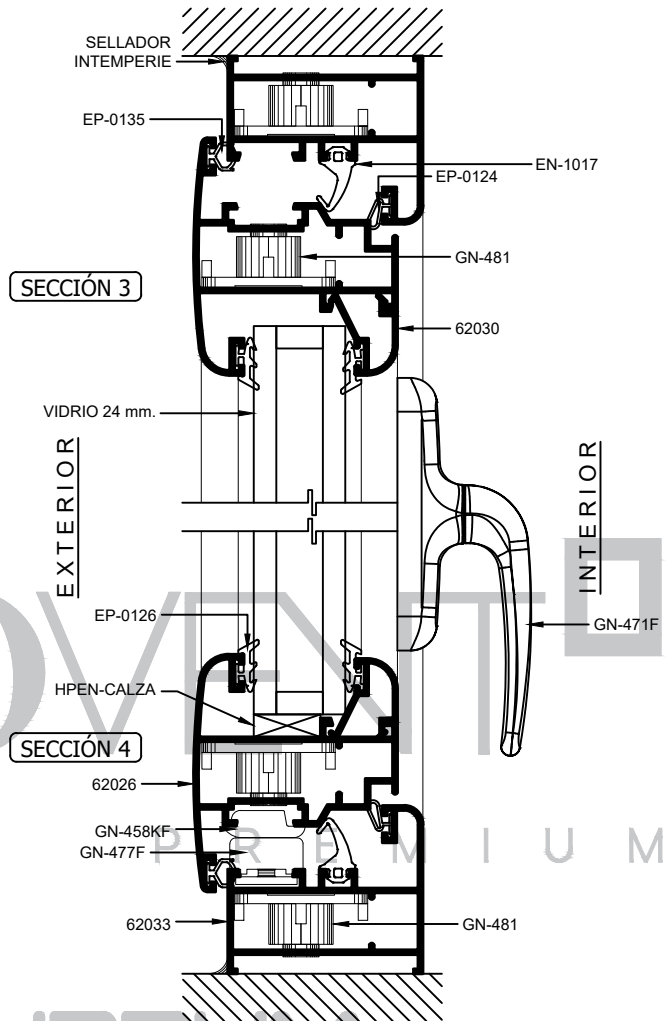
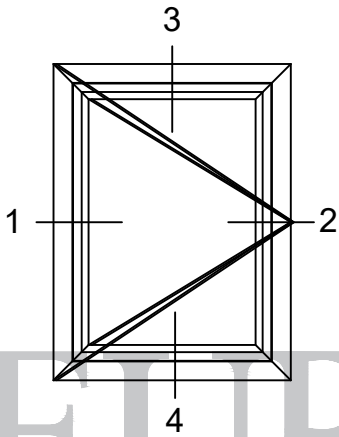
S45



BATIENTE-PROX-VASI-OB



**DOBLE VIDRIO
APERTURA EXTERIOR**

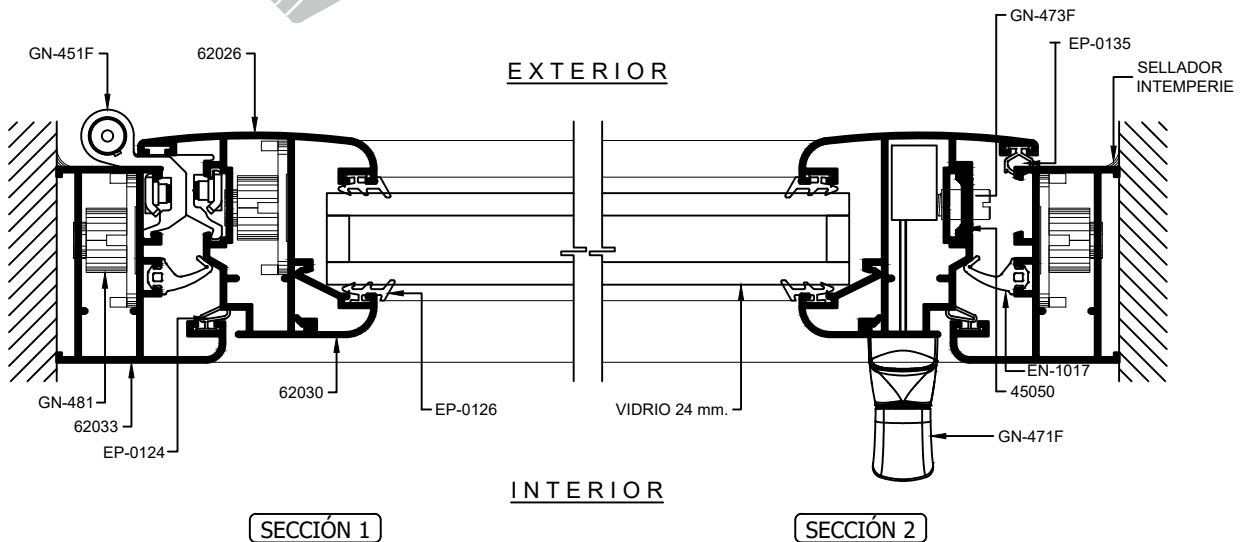


**PREMIUM
SERIE**

S45



BATIENTE-PROY-VA-SI-OB





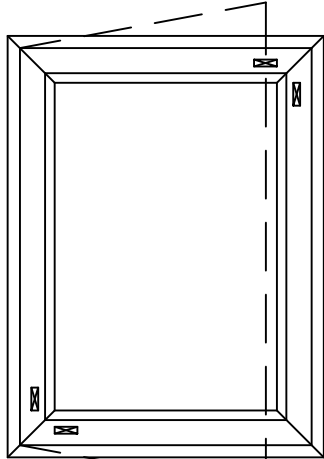
PREMIUM

SERIE

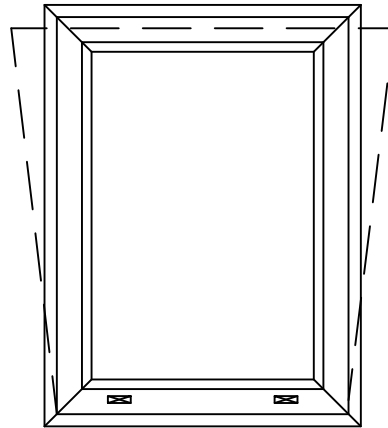
S45



BATIENTE-PROY-VASI-OB



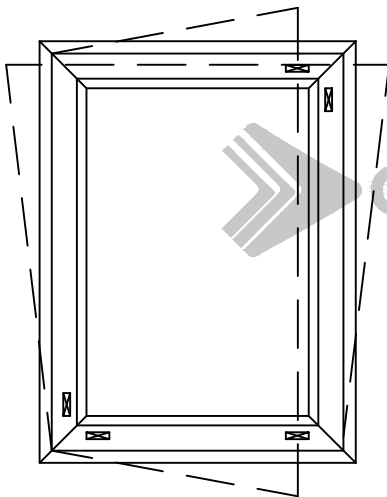
BATIENTE



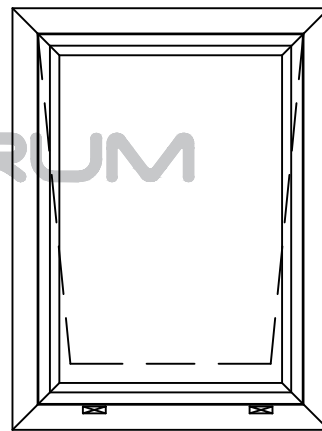
VASISTA

EUROVENT

P R E M I U M

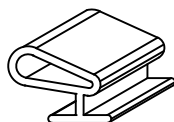


OSCILOBATIENTE

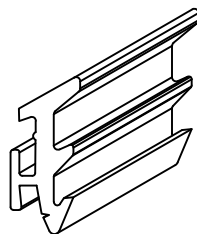


PROYECTABLE

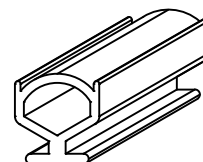




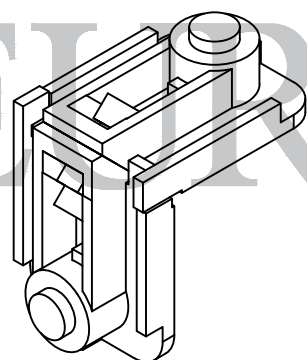
EP-0124
EMPAQUE HONGO DECENTRADO



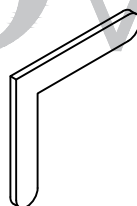
EP-0126
EMPAQUE VIDRIO DE HOJA



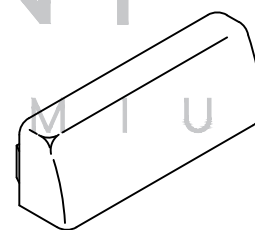
EP-0135
EMPAQUE HONGO DE HOJA



GN-481
ESCUADRA DE BOTÓN 421



GN-618
ESCUADRA DE ALINEACIÓN

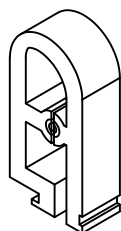


GN-554
TAPA DREN

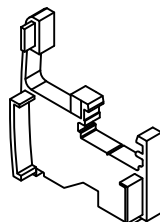
PREMIUM
SERIE

BATIENTE-PROY-VA-SI-OB

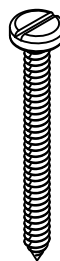
S45



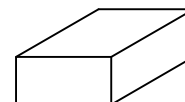
GN-612
CONECTOR 575 BERNINA



GN-483
TAPON CIEGABATIENTE

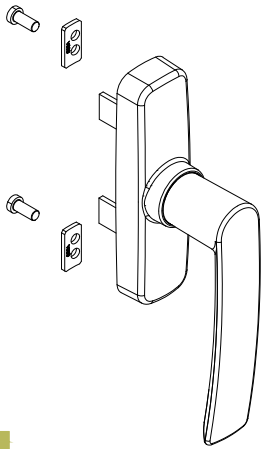


PIJA
#8x1½"

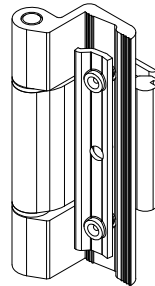


HPEN-CALZA
1/4" x 3/8"

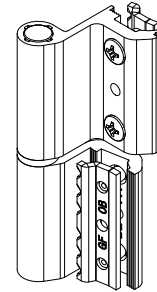
ACCESORIOS TÍPICOS PARA SOLUCIÓN BATIENTE INTERIOR



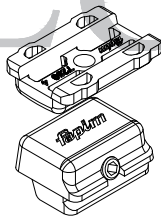
KIT CRÉMONA PRIMA
GN-450F
FUNCIÓN REVERSIBLE



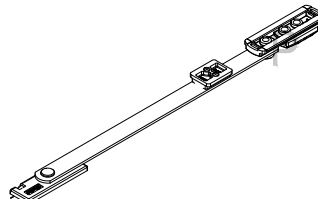
BISAGRA GRIP TRES PALAS
GN-461F
CARACTERÍSTICAS:
CAPACIDAD DE CARGA
CON 2 BISAGRAS 90 KG.
CON 3 BISAGRAS 100 KG.



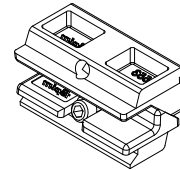
BISAGRA GRIP DOS PALAS
GN-451F PREMONTADA DERECHA
CARACTERÍSTICAS:
CAPACIDAD DE CARGA
CON 2 BISAGRAS 75 KG.
CON 3 BISAGRAS 85 KG.
(CONSIDERANDO DIMENSIONES
DE 1000 MM. x 2000 MM.)



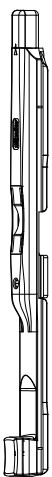
POSICIONADOR DE HOJAS
GN-458KF



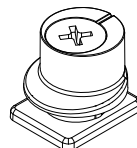
COMPAS LIMITADOR
GN-457F
CARACTERÍSTICAS:
ABERTURA MINIMA DE 450 MM.



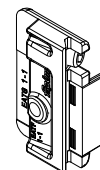
3ER PUNTO DE CIERRE
REGULABLE BT
GN-478KF



PASADOR HOJA PASIVA
GN-485F



BULÓN DE CIERRE
REGULABLE BT
GN-479F



ENCUENTRO PARA
BULÓN REGULABLE
GN-480F

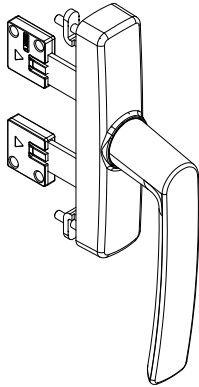
PREMIUM
SERIE

S45

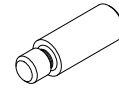


BATIENTE-PROY-VASI-OB

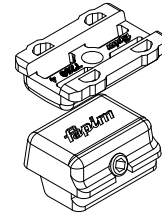
ACCESORIOS TÍPICOS PARA SOLUCIÓN BATIENTE EXTERNA



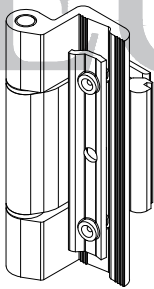
GN-471F
CREMONA GAIA DE DOS PALAS



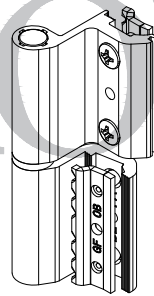
EJE 18 MM BT
GN-473F



POSICIONADOR DE HOJAS
GN-458KF

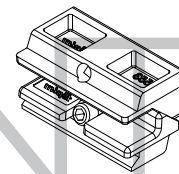


BISAGRA BRIDGE
GN-461F
CARACTERÍSTICAS:
CAPACIDAD DE CARGA
CON 2 BISAGRAS 90 KG.
CON 3 BISAGRAS 100 KG.

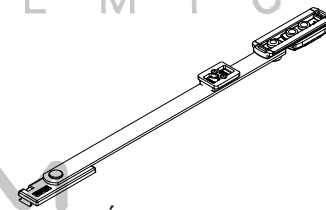


BISAGRA FLASH
GN-451F PREMONTADA DERECHA

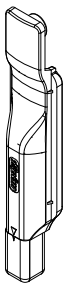
CARACTERÍSTICAS:
CAPACIDAD DE CARGA
CON 2 BISAGRAS 75 KG.
CON 3 BISAGRAS 85 KG.
(CONSIDERANDO DIMENSIONES
DE 1000 MM. x 2000 MM.)



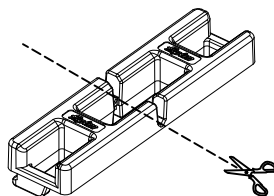
3ER PUNTO DE CIERRE
REGULABLE BT
GN-478KF



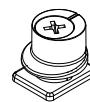
COMPÁS LIMITADOR
GN-457F
CARACTERÍSTICAS:
ABERTURA MÍNIMA DE 450 MM.



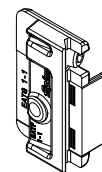
TERMINAL PLETINA
GN-476F



ENCUENTRO DOBLE INFERIOR Y
SUPERIOR (SE CORTA)
GN-477F



BULÓN DE CIERRE
REGULABLE BT
GN-479F



ENCUENTRO PARA
BULÓN REGULABLE
GN-480F

EUROVENT

PREMIUM

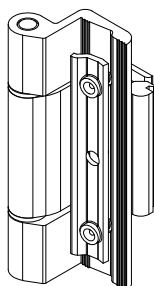
PREMIUM

SERIE

S45

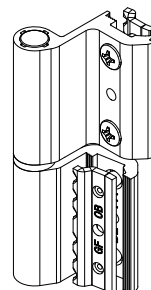
BATIENTE-PROY-VASI-OB

ACCESORIOS TÍPICOS PARA SOLUCIÓN VASISTA



BISAGRA BRIDGE
GN-461F

CARACTERÍSTICAS:
CAPACIDAD DE CARGA
CON 2 BISAGRAS 90 KG.
CON 3 BISAGRAS 100 KG.



BISAGRA FLASH
GN-451F PREMONTADA DERECHA

CARACTERÍSTICAS:
CAPACIDAD DE CARGA
CON 2 BISAGRAS 75 KG.
CON 3 BISAGRAS 85 KG.
(CONSIDERANDO DIMENSIONES
DE 1000 MM. x 2000 MM.)

PREMIUM
SERIE

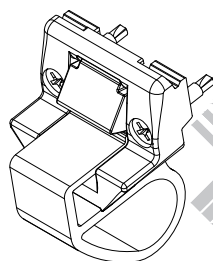
S45



BATIENTE-PROY-VASI-OB

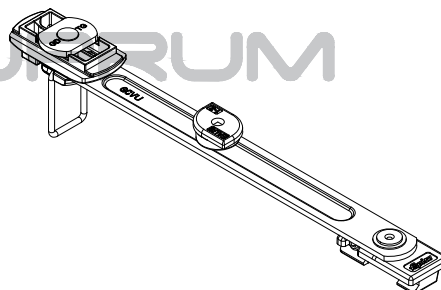
EUROVENT[®]

P R E M I U M



CIERRE GOLPETE CICO
GN-459F

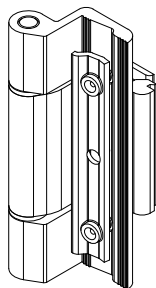
CARACTERÍSTICAS:
HASTA 600 MM. DE ANCHO



COMPAS ABATIBLE RALLENTY
GN-460F

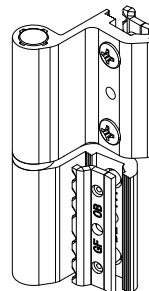
CARACTERÍSTICAS:
ABERTURA MÁXIMA
DE 45° O 450 MM.

ACCESORIOS TÍPICOS PARA SOLUCIÓN PROYECTABLE



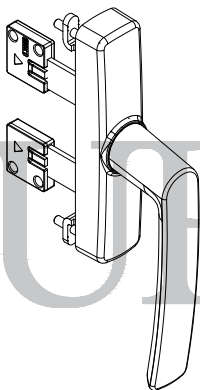
**BISAGRA BRIDGE
GN-461F**

CARACTERÍSTICAS:
CAPACIDAD DE CARGA
CON 2 BISAGRAS 90 KG.
CON 3 BISAGRAS 100 KG.

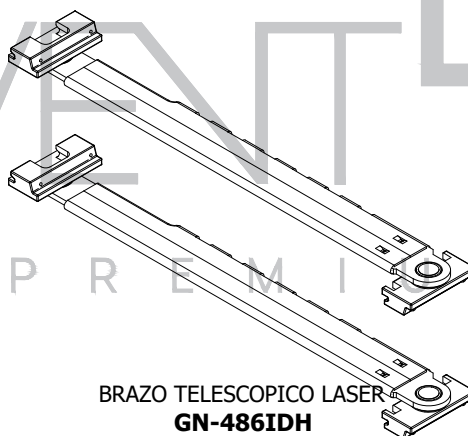


**BISAGRA FLASH
GN-451F PREMONTADA DERECHA**

CARACTERÍSTICAS:
CAPACIDAD DE CARGA
CON 2 BISAGRAS 75 KG.
CON 3 BISAGRAS 85 KG.
(CONSIDERANDO DIMENSIONES
DE 1000 MM. x 2000 MM.)

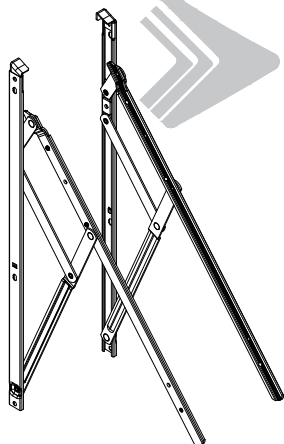


**GN-471F
CREMONA GAIA DE DOS PALAS**



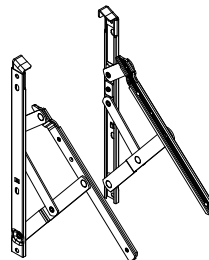
**BRAZO TELESCOPICO LASER
GN-486IDH**

CARACTERÍSTICAS:
CARGA MÁXIMA DE 80 KG.
(MÍNIMO 500 MM. DE ALTURA)



**COMPÁS LARGO 1980
GN-488A**

DIMENSIONES MÁXIMAS:
1000 x 1000 MM.
PESO MÁXIMO:
25 KG. (LA PAREJA)
ALTURA DE LA HOJA:
493 MM. MÍNIMO



**COMPÁS CORTO 1981
GN-489HE**

DIMENSIONES MÁXIMAS:
600 x 600 MM.
PESO MÁXIMO:
25 KG. (LA PAREJA)
ALTURA DE LA HOJA:
290 MM. MÍNIMO



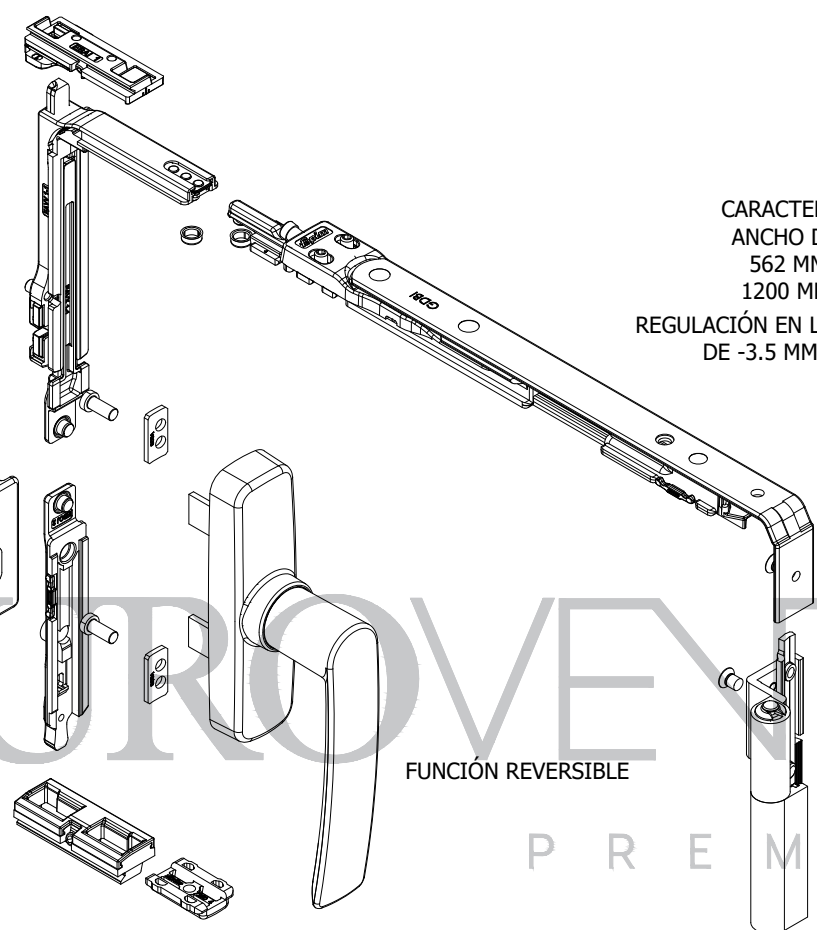
PREMIUM
SERIE

BATIENTE-PROY.-VA SI-OB

S45



ACCESORIOS TÍPICOS PARA SOLUCIÓN OSCILO BATIENTE
KIT OSCILO CREMONA GEA Y BRAZO M GN-453F



CARACTERÍSTICAS:
ANCHO DE HOJA:
562 MM. MIN.
1200 MM. MAX.
REGULACIÓN EN LA CAÍDA DE HOJA
DE -3.5 MM A +1.5 MM

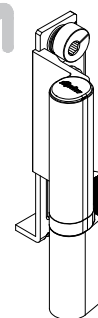
FUNCIÓN REVERSIBLE

PREMIUM
SERIE

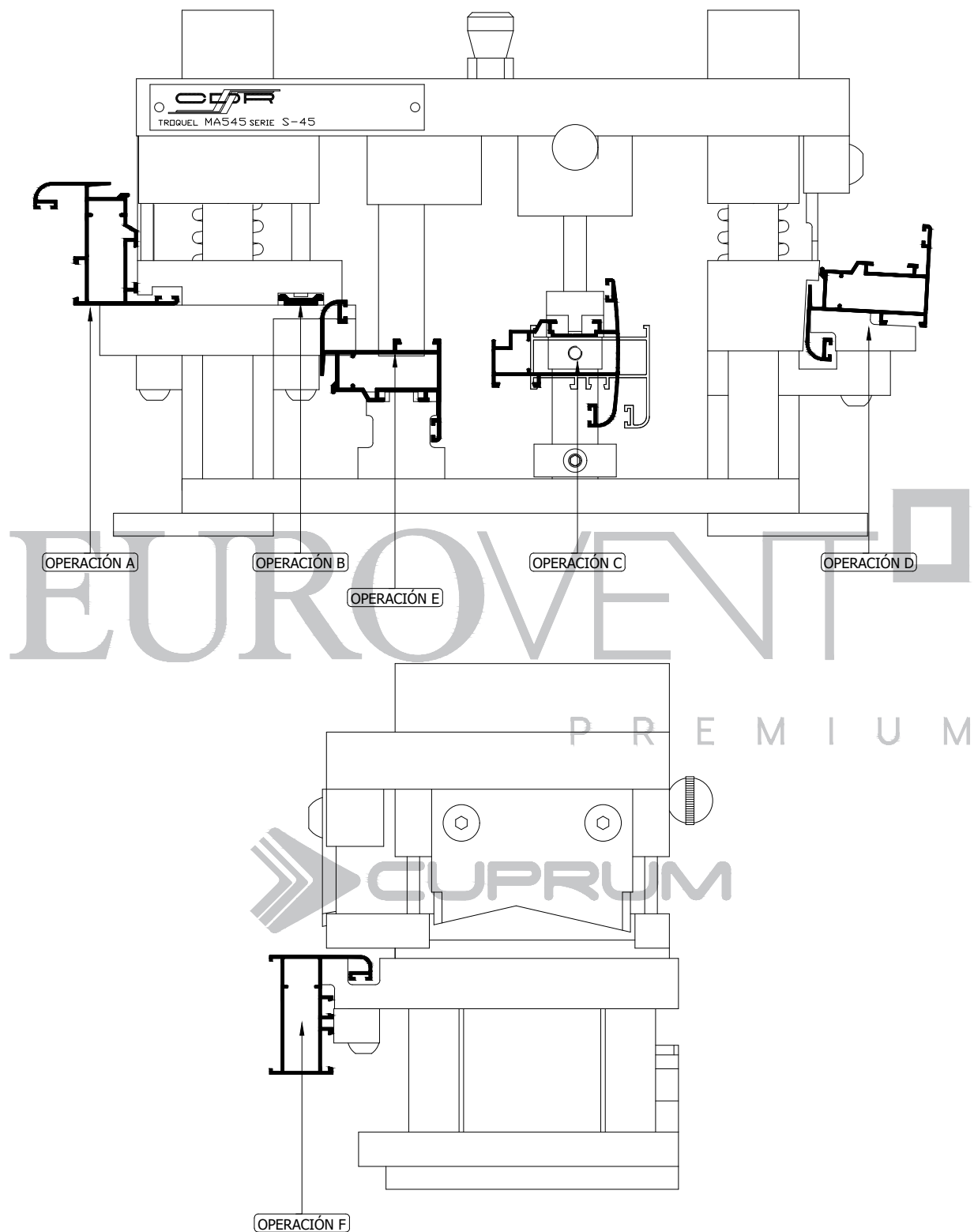
S45



BATIENTE-PROY-VASI-OB



COMPÁS LIMITADOR
GN-457F
CARACTERÍSTICAS:
ABERTURA MÍNIMA DE 450 MM.




PREMIUM
SERIE

BATIENTE-PROY-VASI-OB

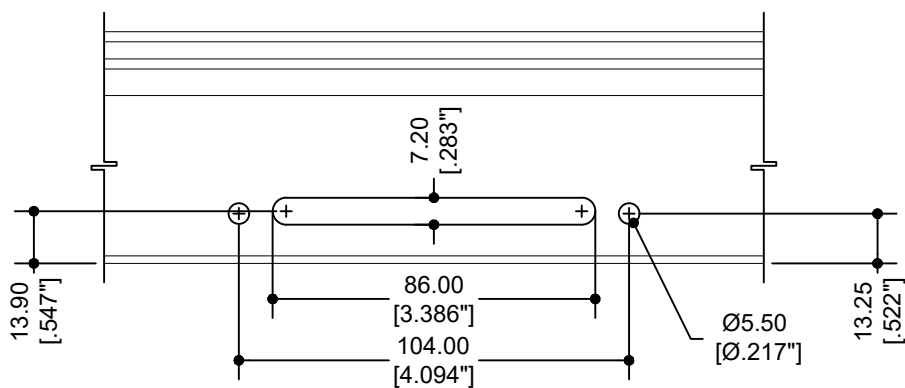
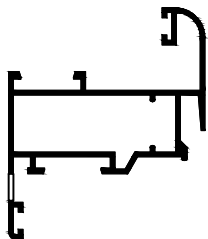
S45



PARA REALIZAR TODAS LAS OPERACIONES DE TROQUELADO, EL MATERIAL DEBE DE ESTAR CORTADO A MEDIDA DE FABRICACIÓN

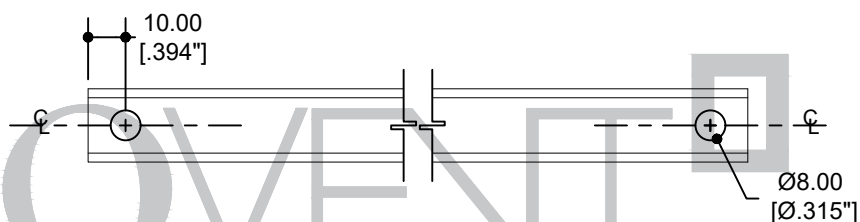
OPERACIÓN A

CREMONA
62027 "Z" APERTURA INTERIOR



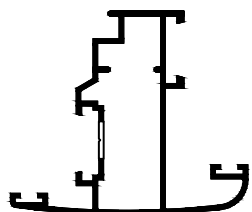
OPERACIÓN B

45050 PLETINA

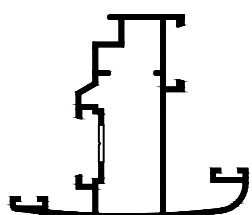
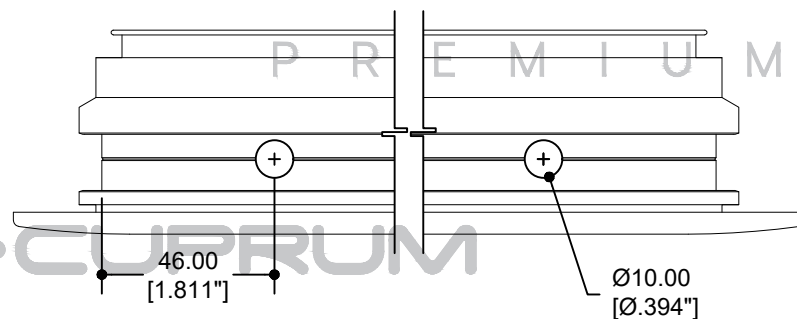


OPERACIÓN C

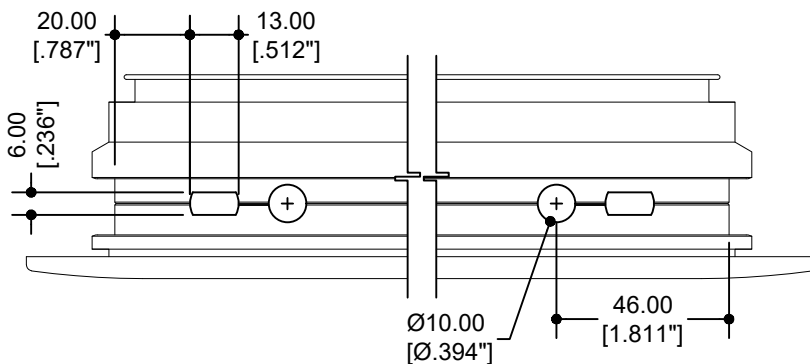
62026 "T" APERTURA EXTERIOR



ESCUADRA DE BOTÓN HOR.



ESCUADRA DE BOTÓN VERT.



PREMIUM

SERIE

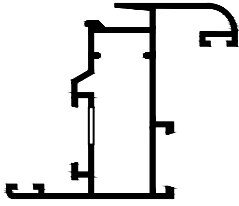
S45



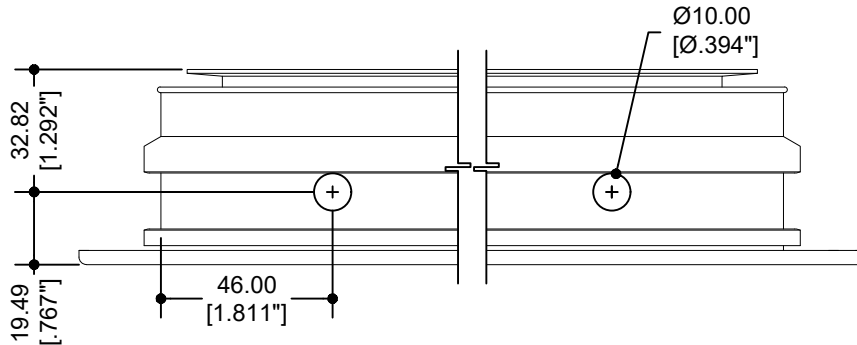
BATIENTE-PROY-VAS-IOB

OPERACIÓN C

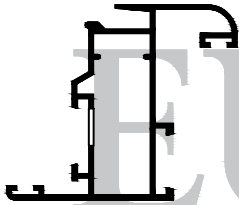
62027 "Z" APERTURA INTERIOR



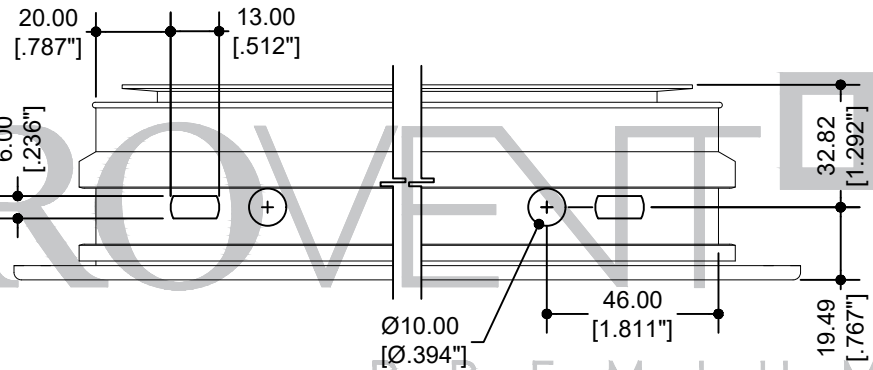
ESCUADRA DE BOTÓN HOR.



PARA REALIZAR LA OPERACIÓN "C" VERTICAL, LA PERILLA DEBE DE ESTAR ADENTRO
PARA REALIZAR LA OPERACIÓN "C" HORIZONTAL, LA PERILLA DEBE DE ESTAR AFUERA

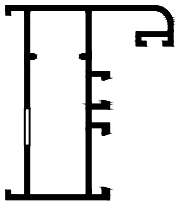


ESCUADRA DE BOTÓN VERT.

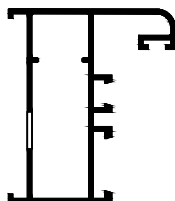
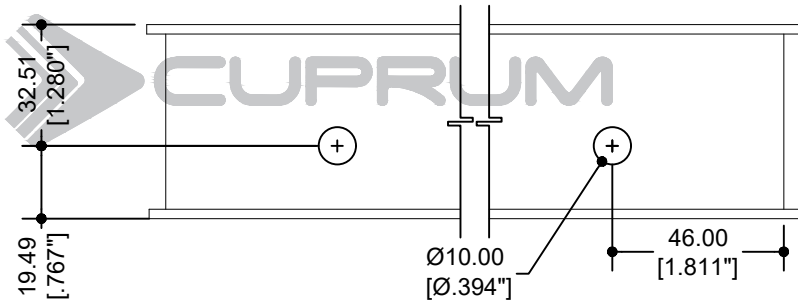


OPERACIÓN C

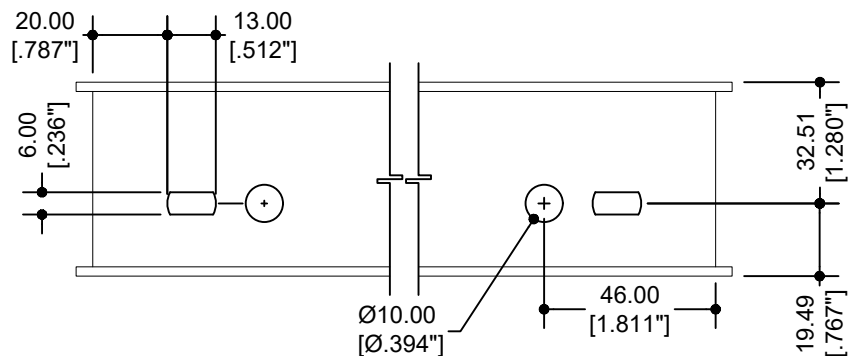
62033 "L" CONTRAMARCO



ESCUADRA DE BOTÓN HOR.



ESCUADRA DE BOTÓN VERT.



PREMIUM

SERIE

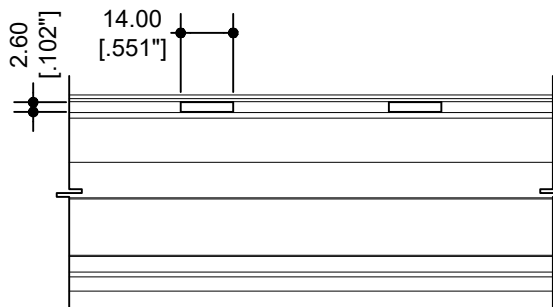
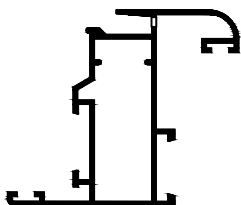
S45



BATIENTE-PROY-VASI-OB

OPERACIÓN D

62027 "Z" APERTURA INTERIOR



OPERACIÓN E

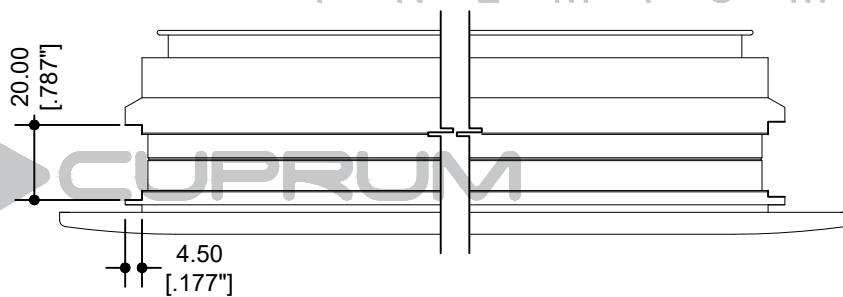
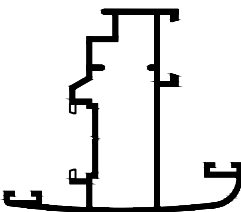
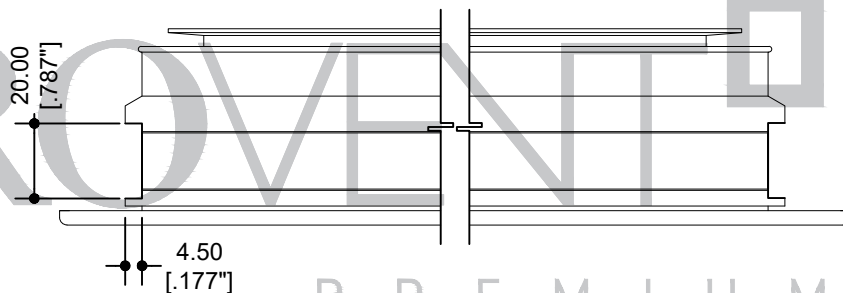
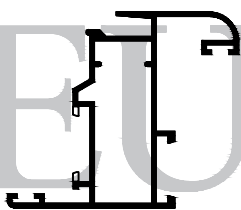
62026 "T" APERTURA EXTERIOR
62027 "Z" APERTURA INTERIOR

PREMIUM
SERIE

S45

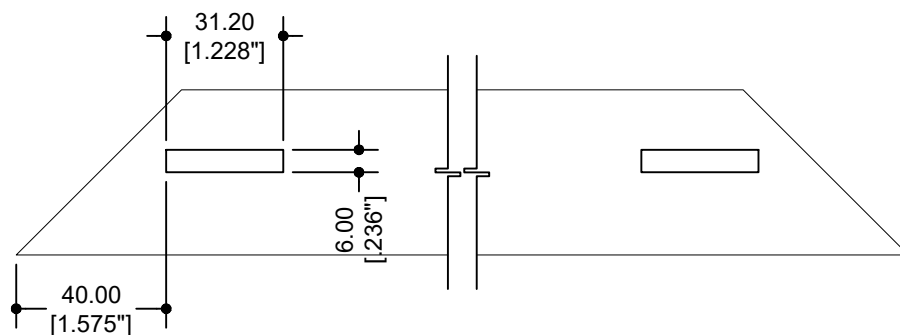
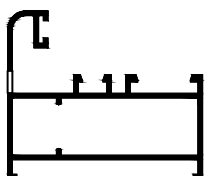


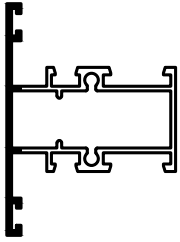
BATIENTE-PROY-VASI-OB



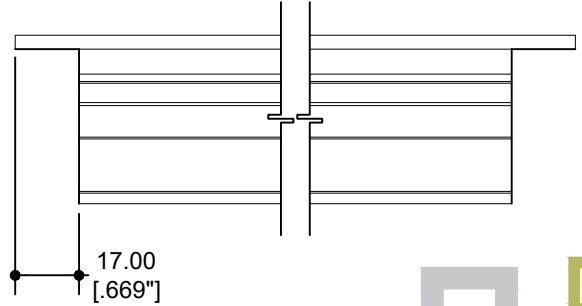
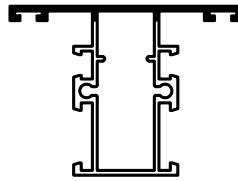
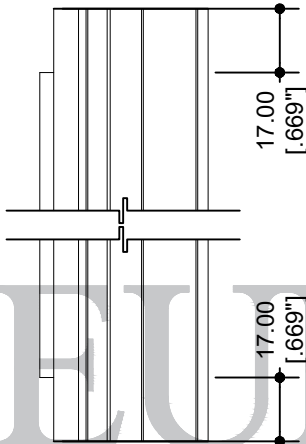
OPERACIÓN F

DRENE TUBULAR
62033 "L" CONTRAMARCO



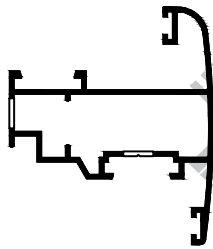


62041 INTERMEDIO CUADRÍCULA
62028 "T" INTERMEDIO

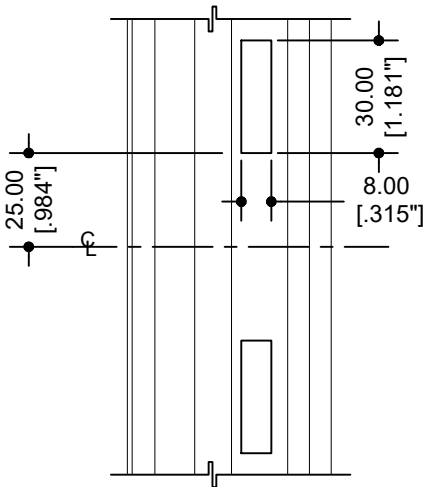
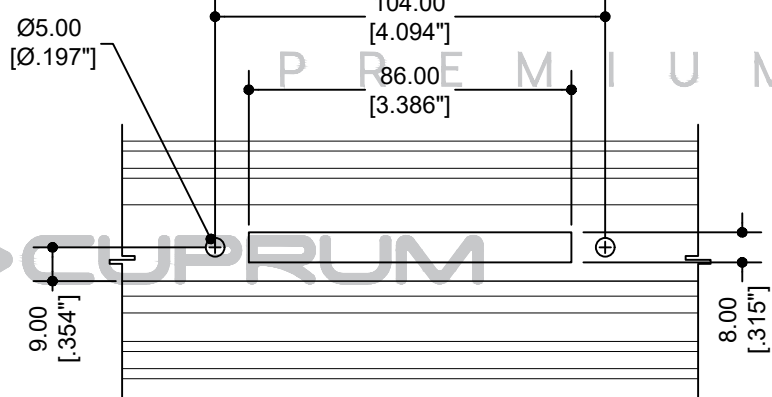


EUROVENT

62026 "T" APERTURA EXTERIOR



Ø5.00
[Ø.197"]



PREMIUM
SERIE

BATIENTE-PROY.-VASI-OB

S45



PREMIUM
SERIE
S45
BATIENTE-PROY-VASI-OB

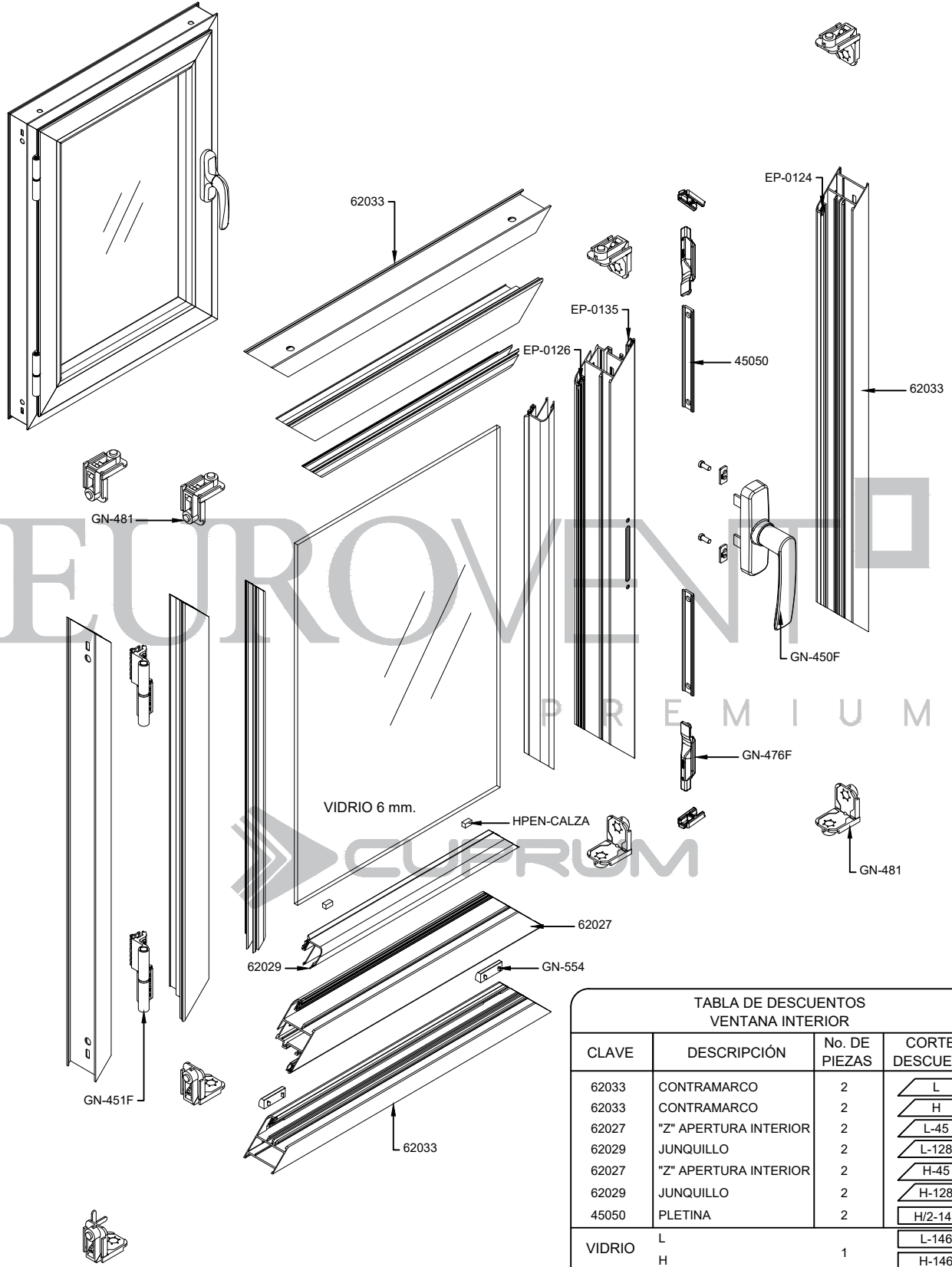
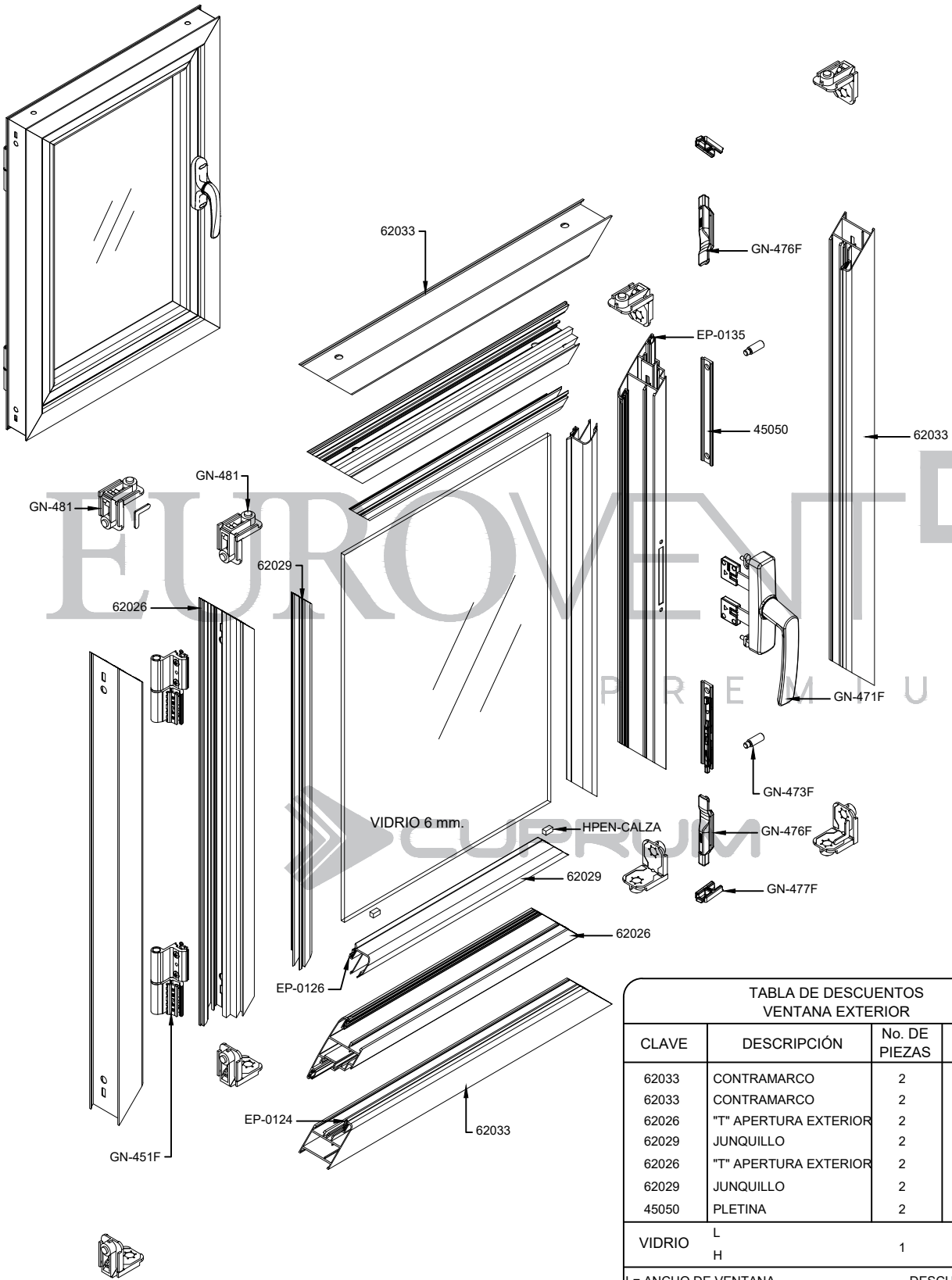


TABLA DE DESCUENTOS VENTANA INTERIOR			
CLAVE	DESCRIPCIÓN	No. DE PIEZAS	CORTE Y DESCUENTO
62033	CONTRAMARCO	2	L
62033	CONTRAMARCO	2	H
62027	"Z" APERTURA INTERIOR	2	L-45
62029	JUNQUILLO	2	L-128
62027	"Z" APERTURA INTERIOR	2	H-45
62029	JUNQUILLO	2	H-128
45050	PLETINA	2	H/2-141
VIDRIO	L	1	L-146
	H		H-146

L= ANCHO DE VENTANA
H= ALTO DE VENTANA

DESCUENTOS EN MM.



PREMIUM
SERIE
S45
BATIENTE-PROY-VASI-OB

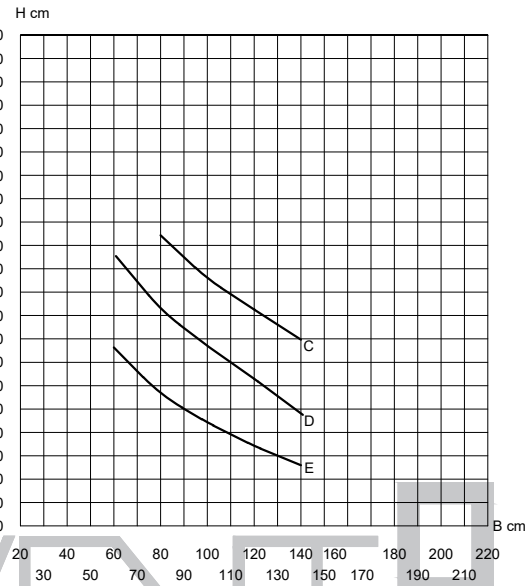
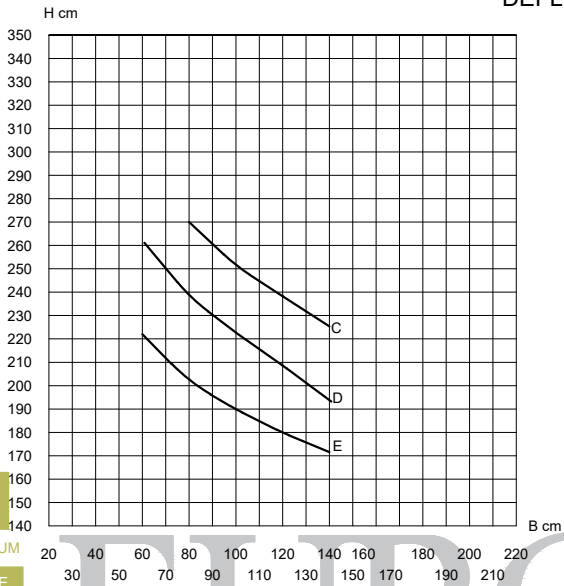
TABLA DE DESCUENTOS VENTANA EXTERIOR			
CLAVE	DESCRIPCIÓN	No. DE PIEZAS	CORTE Y DESCUENTO
62033	CONTRAMARCO	2	L
62033	CONTRAMARCO	2	H
62026	"T" APERTURA EXTERIOR	2	L-45
62029	JUNQUILLO	2	L-128
62026	"T" APERTURA EXTERIOR	2	H-45
62029	JUNQUILLO	2	H-128
45050	PLETINA	2	H/2-129
VIDRIO	L	1	L-146
	H		H-146

L= ANCHO DE VENTANA
H= ALTO DE VENTANA

DESCUENTOS EN MM.

VENTANA BATIENTE APERTURA EXTERNA
A UNA ALTURA DE 15 METROS

DEFLEXIÓN MAX. L/175

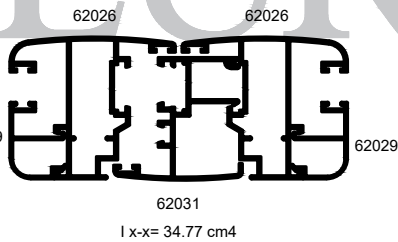


PREMIUM
SERIE

S45



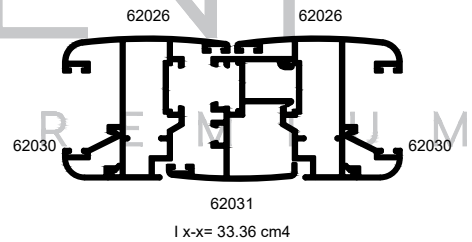
BATIENTE-PROYECTAS-IOB



I x-x= 34.77 cm⁴

LOS LÍMITES DE FABRICACIÓN
PARA LOS PERFILES, SERÁN
LOS QUE SE ENCUENTREN DEBAJO
DE LAS CURVAS GRAFICADAS.

ALEACIÓN: 6063
TEMPLE: 5

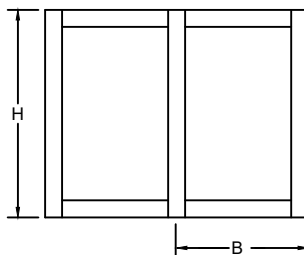


I x-x= 33.36 cm⁴

Valores de presión por velocidad de viento

Curvas	Presión del diseño	Velocidad de viento	Zona
C	65 Kg/m ²	120 Km/h	Centro de grandes ciudades, Barrios Residenciales, Campo Abierto
D	145Kg/m ²	160 Km/h	Zona Costera
E	195 Kg/m ²	180 Km/h	Zona Huracanes

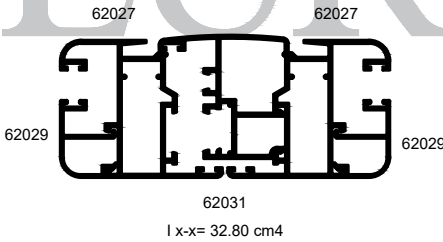
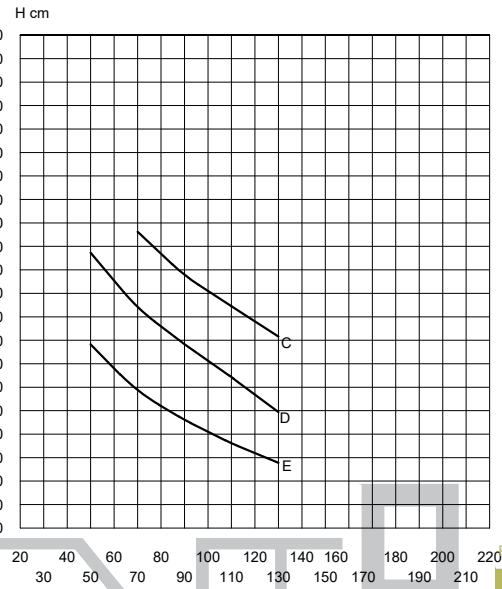
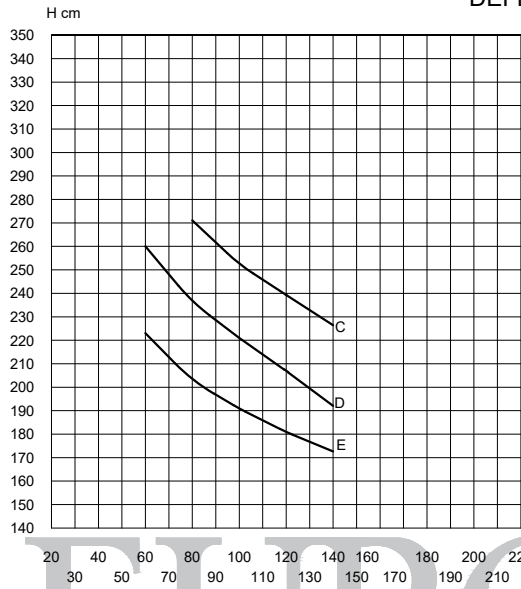
LOS LÍMITES DE UN CANCEL VAN EN FUNCIÓN DE LA COMBINACIÓN DE RESISTENCIA DEL PERFIL DE ALUMINIO, EL VIDRIO Y LOS ACCESORIOS QUE LO INTEGRAN.



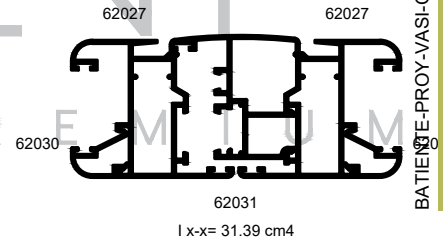
VERIFICAR QUE LA DEFLEXIÓN DEL PERFIL SEA COMPATIBLE CON EL VIDRIO UTILIZADO.

VENTANA BATIENTE APERTURA INTERNA
A UNA ALTURA DE 15 METROS

DEFLEXIÓN MAX. L/175



LOS LÍMITES DE FABRICACIÓN PARA LOS PERFILES, SERÁN LOS QUE SE ENCUENTREN DEBAJO DE LAS CURVAS GRAFICADAS.



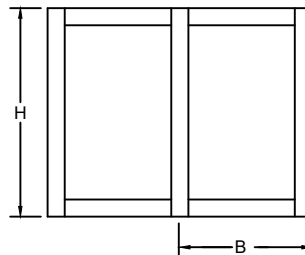
ALEACIÓN: 6063
TEMPLE: 5



Valores de presión por velocidad de viento

Curvas	Presión del diseño	Velocidad de viento	Zona
C	65 Kg/m ²	120 Km/h	Centro de grandes ciudades, Barrios Residenciales, Campo Abierto
D	145 Kg/m ²	160 Km/h	Zona Costera
E	195 Kg/m ²	180 Km/h	Zona Huracanes

LOS LÍMITES DE UN CANCEL VAN EN FUNCIÓN DE LA COMBINACIÓN DE RESISTENCIA DEL PERFIL DE ALUMINIO, EL VIDRIO Y LOS ACCESORIOS QUE LO INTEGRAN.

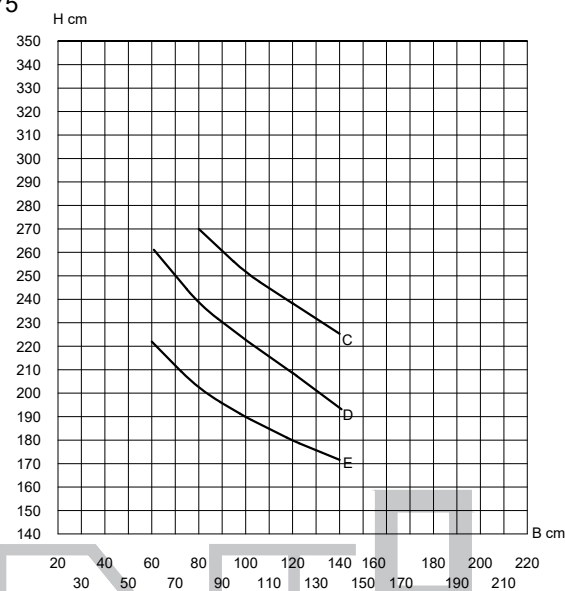
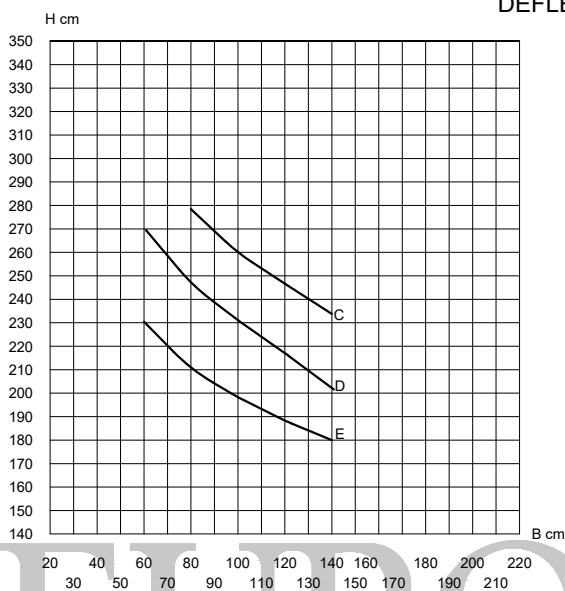


VERIFICAR QUE LA DEFLEXIÓN DEL PERFIL SEA COMPATIBLE CON EL VIDRIO UTILIZADO.

VENTANA BATIENTE APERTURA EXTERNA

A UNA ALTURA DE 15 METROS

DEFLEXIÓN MAX. L/175

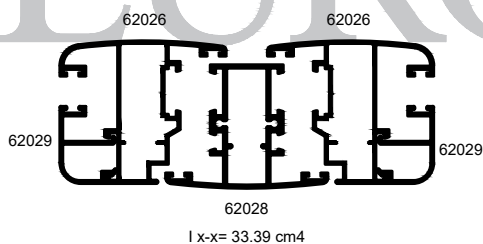


PREMIUM
SERIE

S45

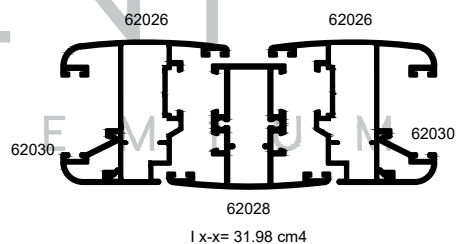


BATIENTE-PROY-VASI-OB



LOS LÍMITES DE FABRICACIÓN PARA LOS PERFILES, SERÁN LOS QUE SE ENCUENTREN DEBAJO DE LAS CURVAS GRAFICADAS.

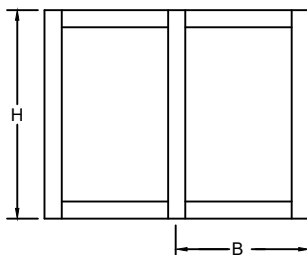
ALEACIÓN: 6063
TEMPLE: 5



Valores de presión por velocidad de viento

Curvas	Presión del diseño	Velocidad de viento	Zona
C	65 Kg/m ²	120 Km/h	Centro de grandes ciudades, Barrios Residenciales, Campo Abierto
D	110 Kg/m ²	160 Km/h	Zona Costera
E	165 Kg/m ²	180 Km/h	Zona Huracanes

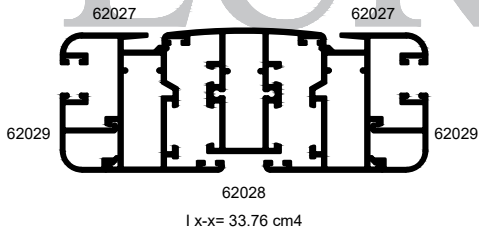
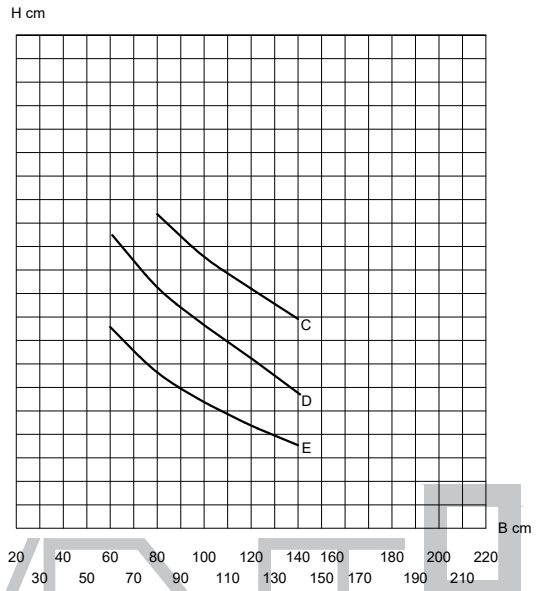
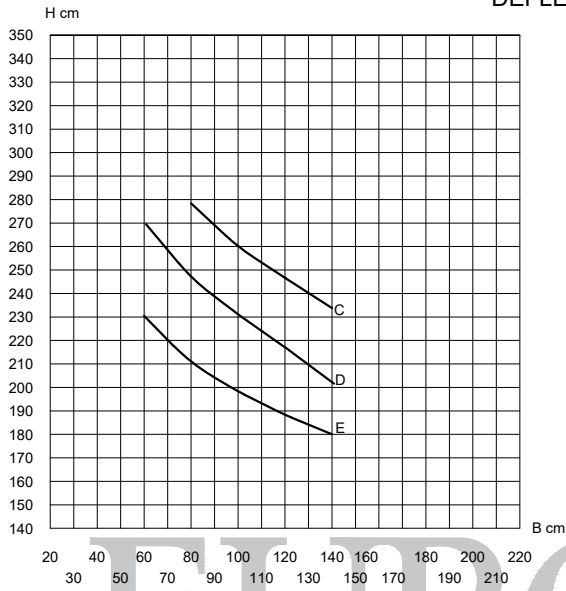
LOS LÍMITES DE UN CANCEL VAN EN FUNCIÓN DE LA COMBINACIÓN DE RESISTENCIA DEL PERFIL DE ALUMINIO, EL VIDRIO Y LOS ACCESORIOS QUE LO INTEGRAN.



VERIFICAR QUE LA DEFLEXIÓN DEL PERFIL SEA COMPATIBLE CON EL VIDRIO UTILIZADO.

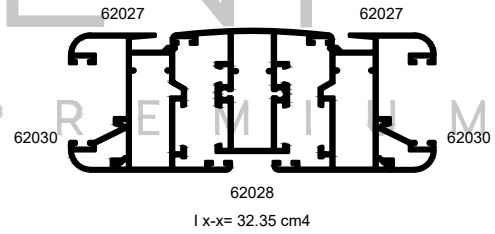
VENTANA BATIENTE APERTURA INTERNA
A UNA ALTURA DE 15 METROS

DEFLEXIÓN MAX. L/175



LOS LÍMITES DE FABRICACIÓN PARA LOS PERFILES, SERÁN LOS QUE SE ENCUENTREN DEBAJO DE LAS CURVAS GRAFICADAS.

ALEACIÓN: 6063
TEMPLE: 5

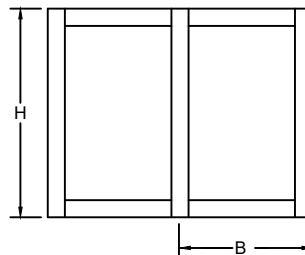


PREMIUM
SERIE
S45
BATIENTE-PROY.-VASI-OB

Valores de presión por velocidad de viento

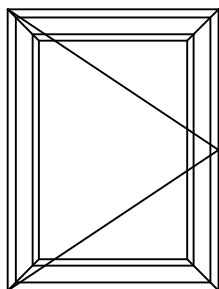
Curvas	Presión del diseño	Velocidad de viento	Zona
C	65 Kg/m ²	120 Km/h	Centro de grandes ciudades, Barrios Residenciales, Campo Abierto
D	110 Kg/m ²	160 Km/h	Zona Costera
E	165 Kg/m ²	180 Km/h	Zona Huracanes

LOS LÍMITES DE UN CANCEL VAN EN FUNCIÓN DE LA COMBINACIÓN DE RESISTENCIA DEL PERFIL DE ALUMINIO, EL VIDRIO Y LOS ACCESORIOS QUE LO INTEGRAN.



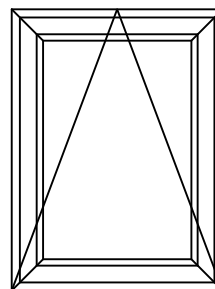
VERIFICAR QUE LA DEFLEXIÓN DEL PERFIL SEA COMPATIBLE CON EL VIDRIO UTILIZADO.

PARÁMETROS MÍNIMOS Y MÁXIMOS DE FABRICACIÓN.



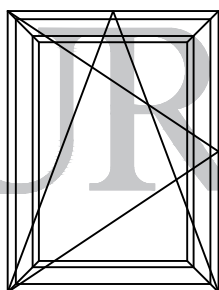
BATIENTE

V-45
MÍNIMO 0.45 x 0.55
MÁXIMO 1.00 x 2.00



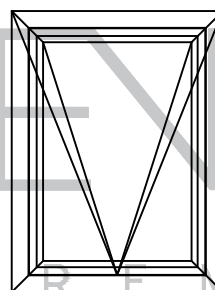
VASISTA

V-45
MÍNIMO 0.35 x 0.35
MÁXIMO 0.70 x 0.70



OSCILOBATIENTE

V-45
MÍNIMO 0.55 x 0.55
MÁXIMO 1.00 x 2.40



PROYECTABLE

V-45
MÍNIMO 0.30 x 0.50
MÁXIMO 1.00 x 1.50

PREMIUM
SERIE

S45



BATIENTE-PROY-VASI-OB

EUROVENT[®]
PREMIUM

ALUMINIO

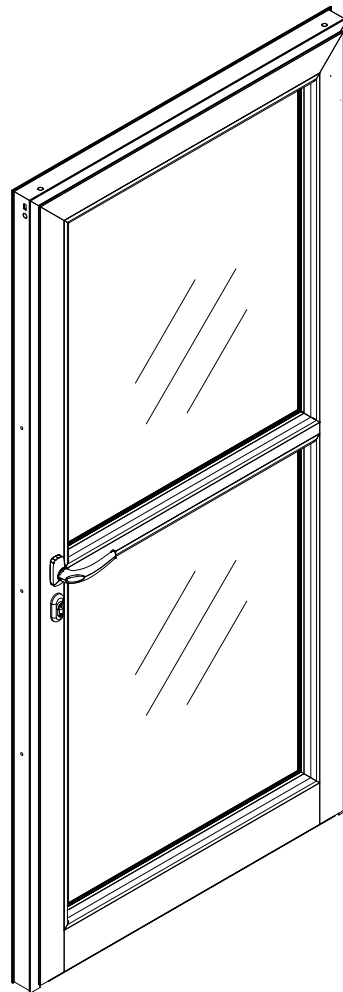
CLAVE	DESCRIPCIÓN	PIEZAS X ATADO	LARGO STD. MTS.	PERÍMETRO ANOD. CM.	PERÍMETRO PUL. CM.
45050	PLETINA	24	6.10	4.73	-
62026	"T" APERTURA EXTERIOR	4	6.10	35.53	9.58
62027	"Z" APERTURA INTERIOR	4	6.10	36.11	8.06
62028	INTERMEDIO FIJO	4	6.10	32.99	9.60
62029	JUNQUILLO 6mm.	12	6.10	17.60	4.26
62030	JUNQUILLO 24mm.	16	6.10	12.44	2.49
62031	INTERMEDIO MÓVIL	12	6.10	37.70	5.78
62032	CONVERTIDOR	12	6.10	25.80	4.62
62033	"L" CONTRAMARCO	4	6.10	30.03	8.09
62041	INTERMEDIO CUADRÍCULA	4	6.10	32.57	9.60

EUROVENT 
 **CUPRUM**

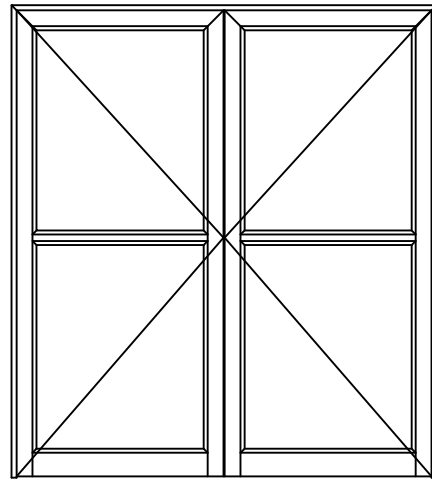
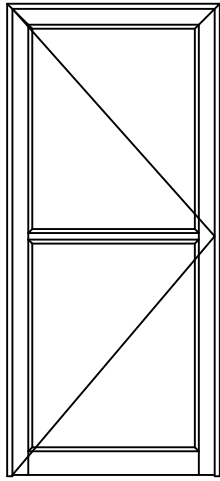


PUERTA SERIE 45 CE
PUERTA SERIE 45

CALIDAD
HERMETICIDAD
ESTÉTICA
FUNCIONALIDAD
LUJO
DISEÑO
DURABILIDAD
SEGURIDAD



EUROVENT[®]
CUPRUM



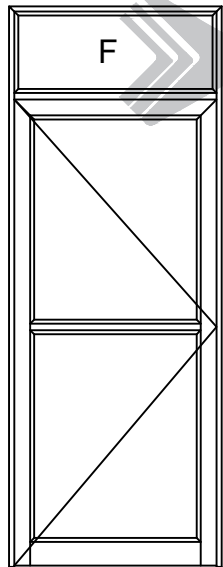
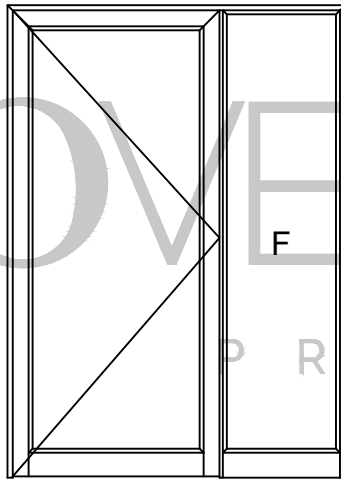
PREMIUM
SERIE

S45

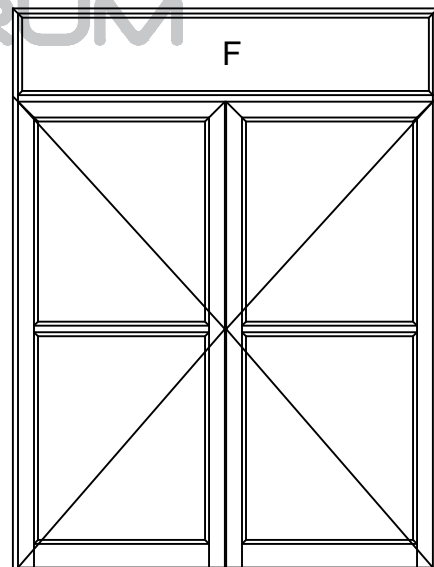


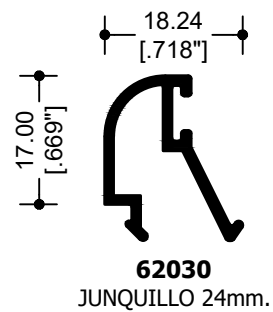
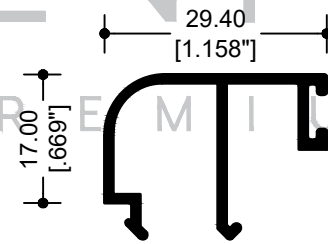
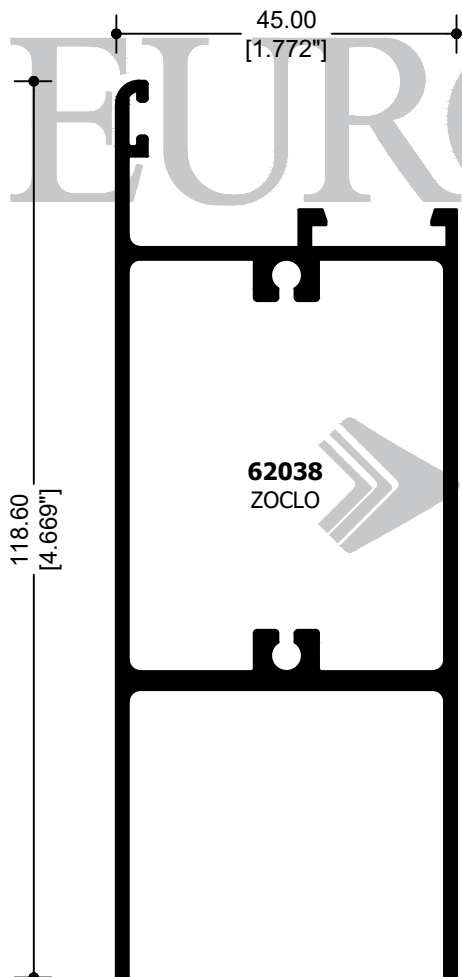
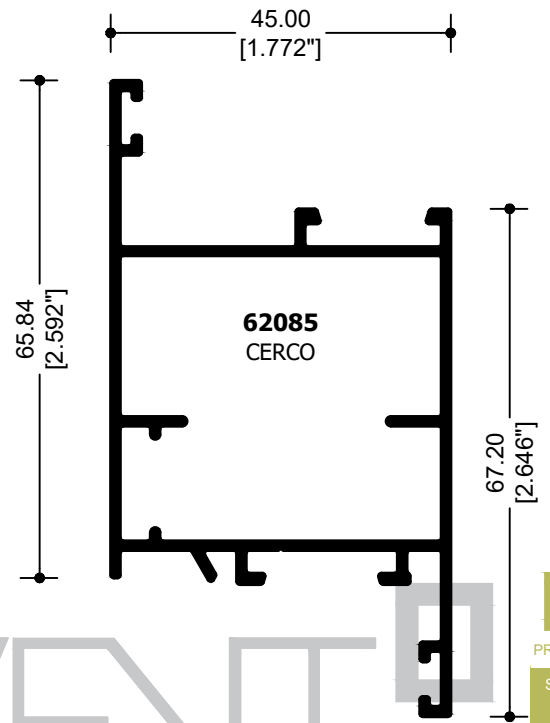
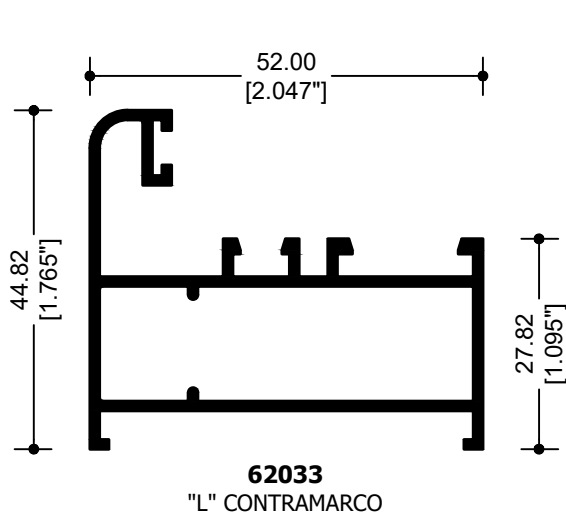
BATIENTE

EUROVENT[®]
PREMIUM



CUPRUM





PREMIUM
SERIE

S45

BATIENTE



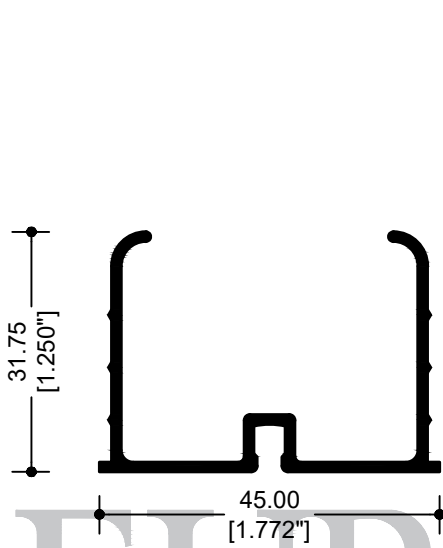
PREMIUM

SERIE

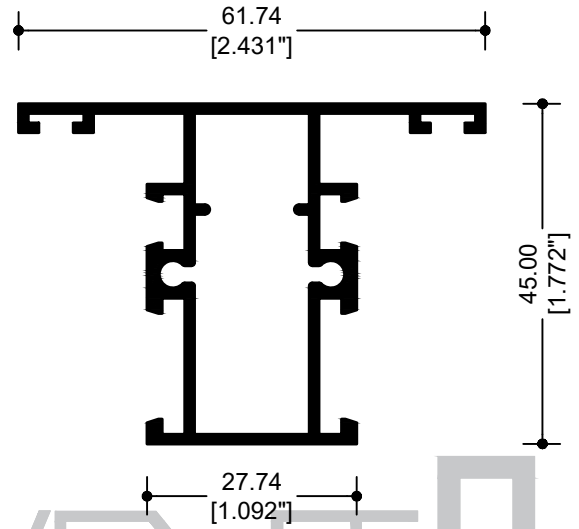
S45



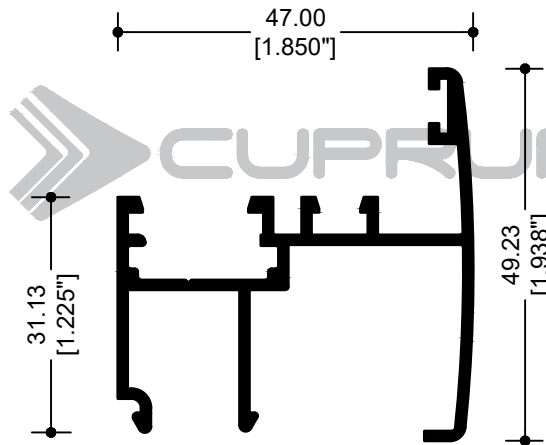
BATIENTE



62040
SELLO DE HERMETICIDAD



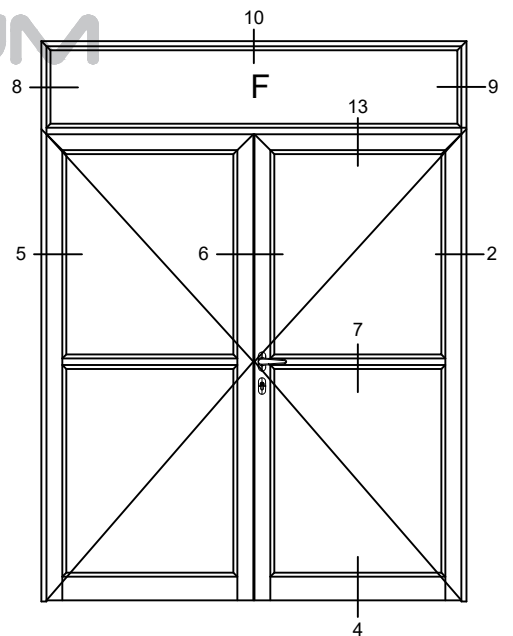
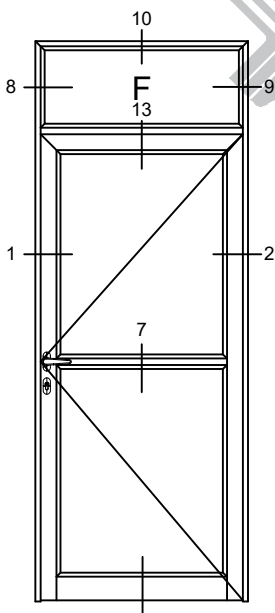
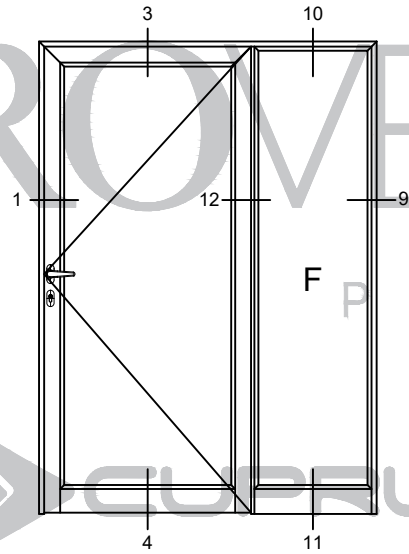
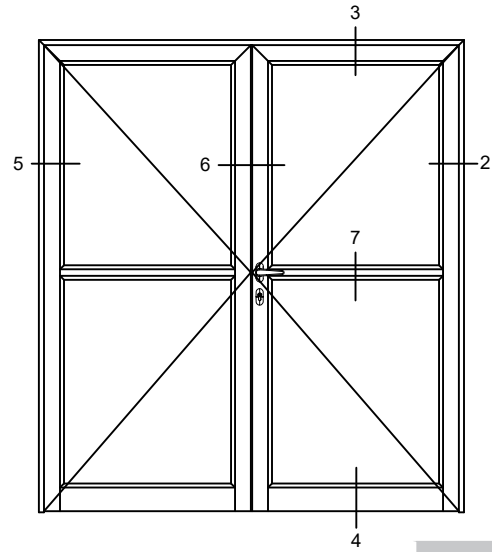
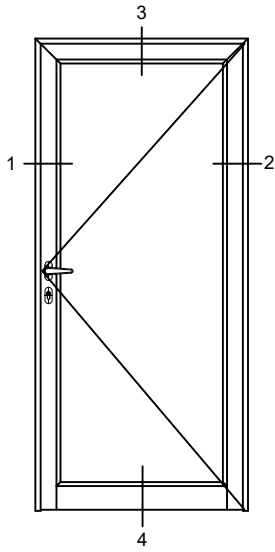
62041
INTERMEDIO CUADRÍCULA



62031
INTERMEDIO MÓVIL

EUROVENT[®]
PREMIUM





EUROVENT[□] PREMIUM



PREMIUM
SERIE

S45

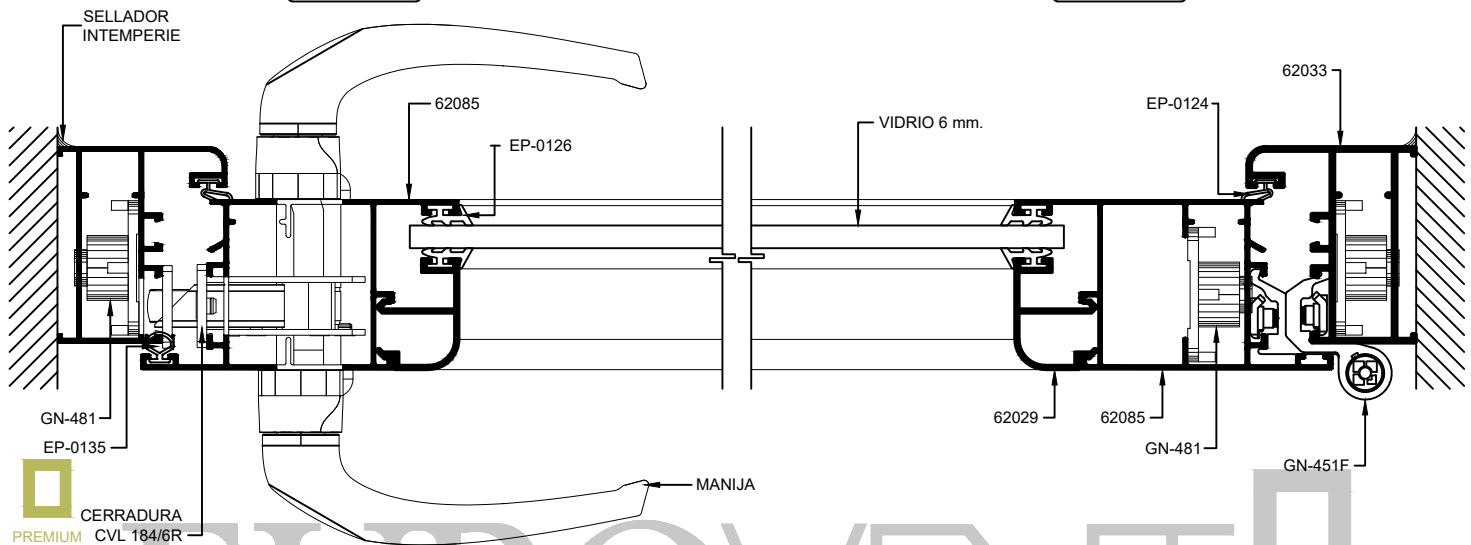


BATIENTE

EXTERIOR

SECCIÓN 1

SECCIÓN 2



PREMIUM CERRADURA CVL 184/6R

SERIE

S45

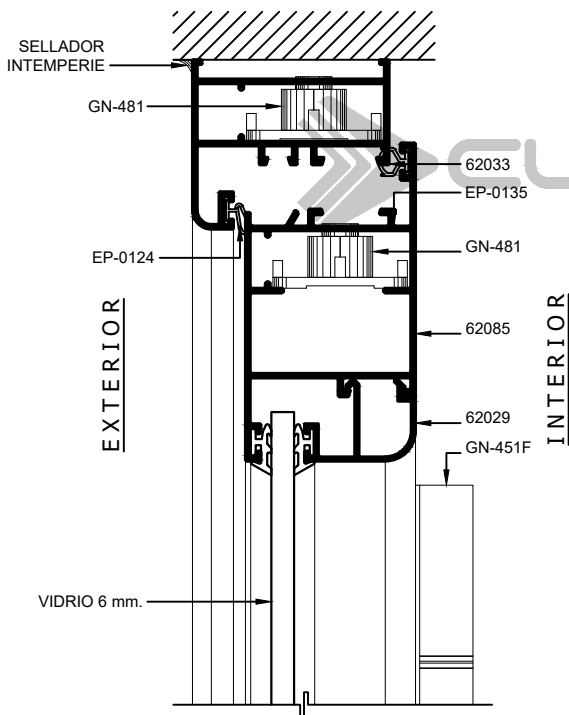


BATEANTE

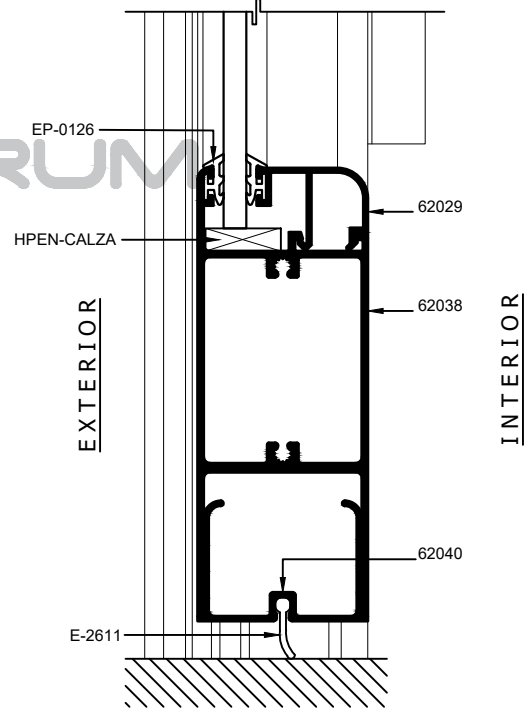
EUROVENT[®]

INTERIOR

P R E M I U M



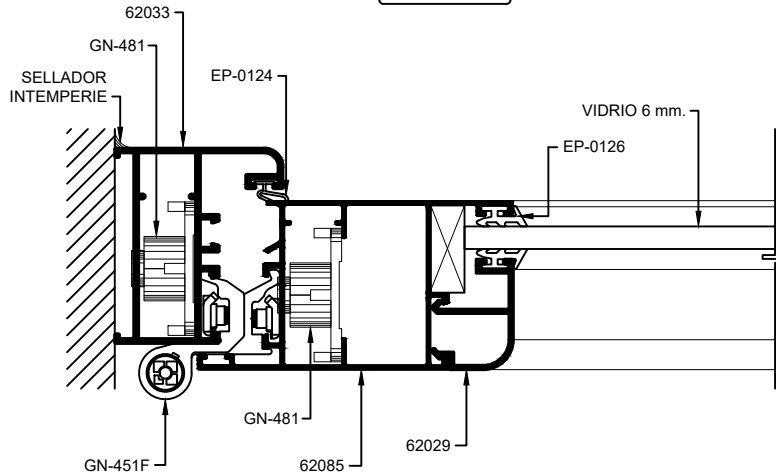
SECCIÓN 3



SECCIÓN 4

EXTERIOR

SECCIÓN 5



INTERIOR

EUROVENT

PREMIUM

PREMIUM
SERIE

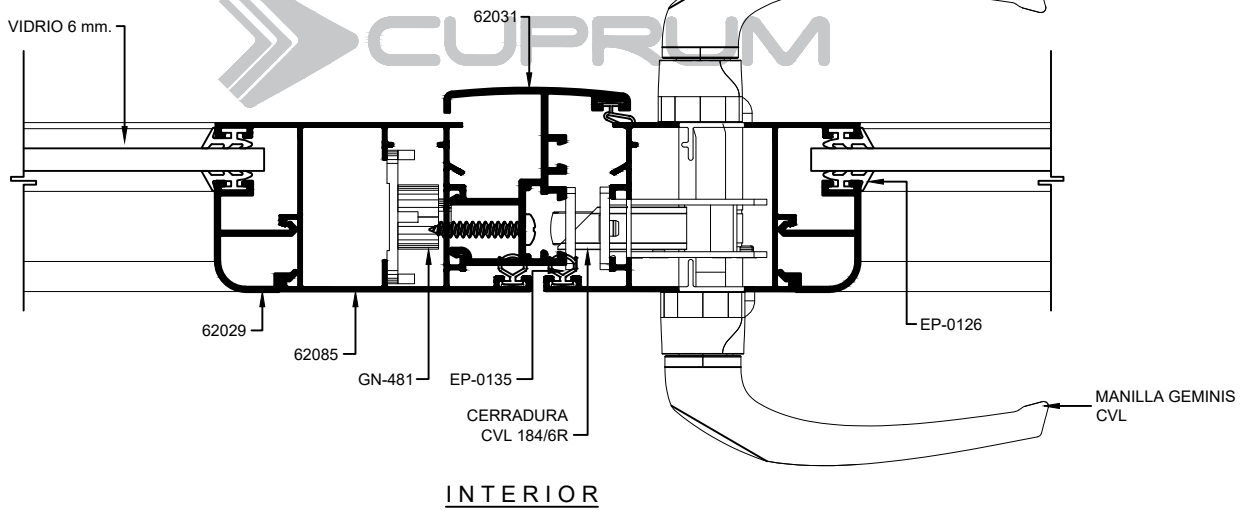
S45

BATIENTE

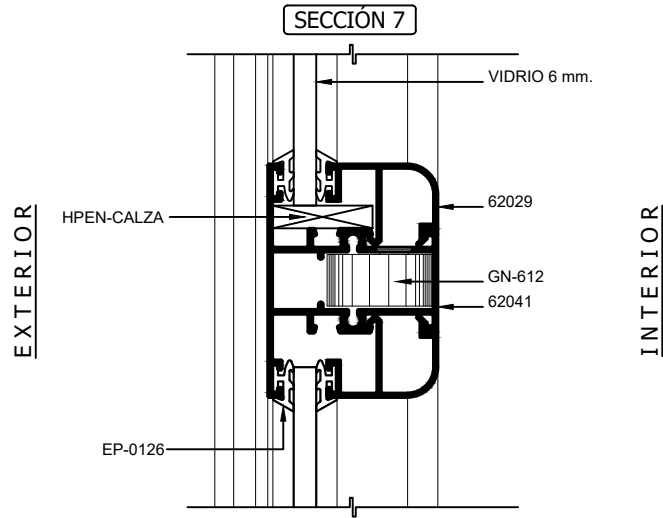


EXTERIOR

SECCIÓN 6



INTERIOR



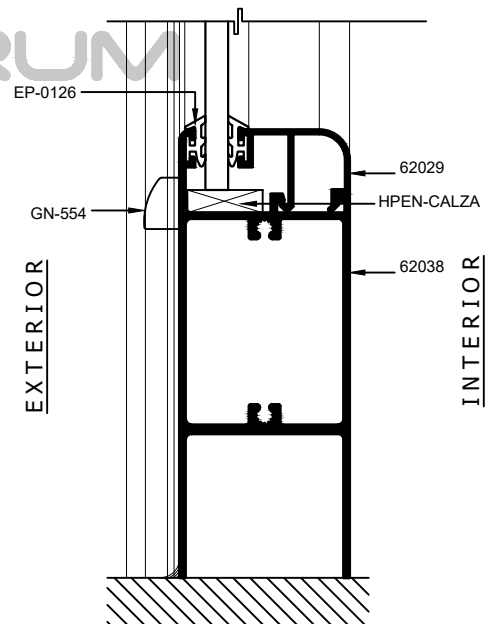
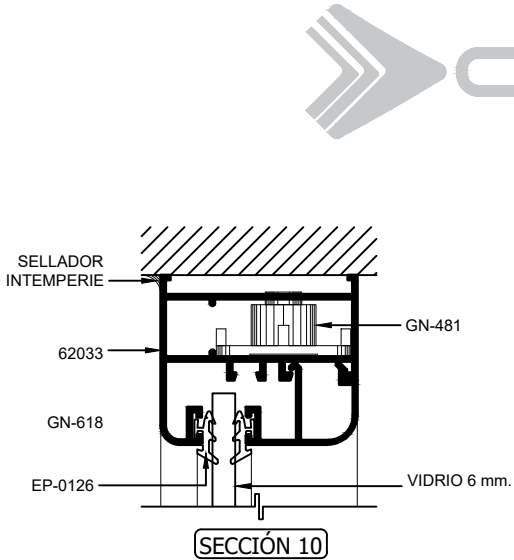
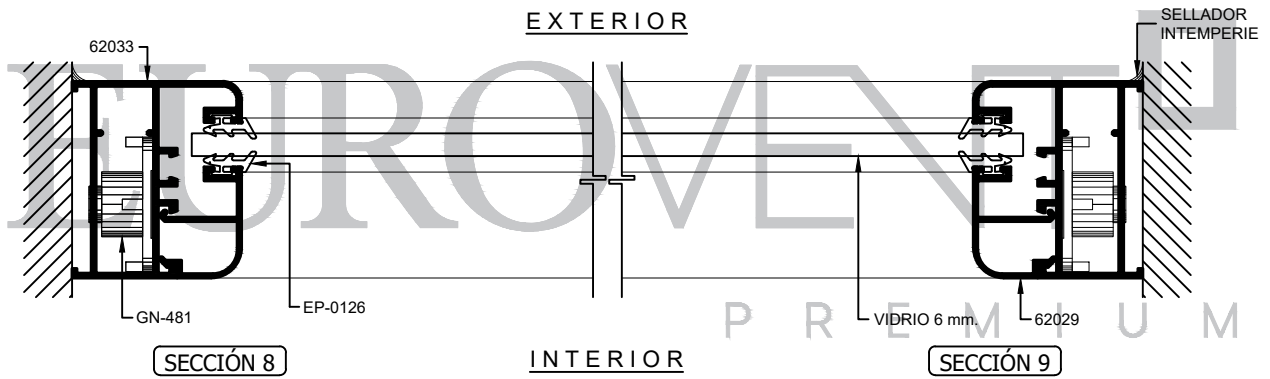
PREMIUM

SERIE

S45

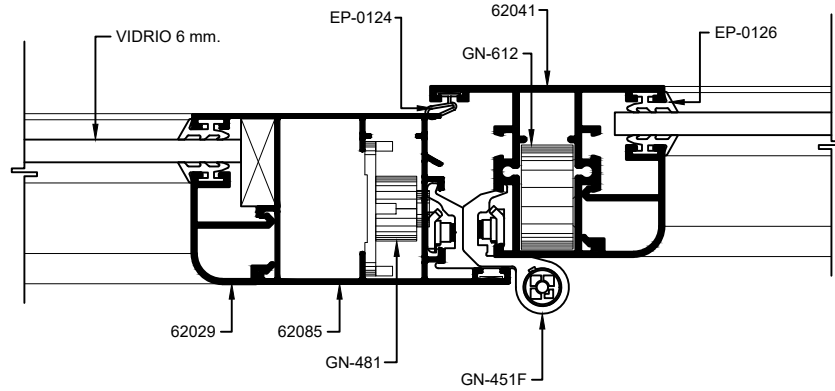


BATIENTE

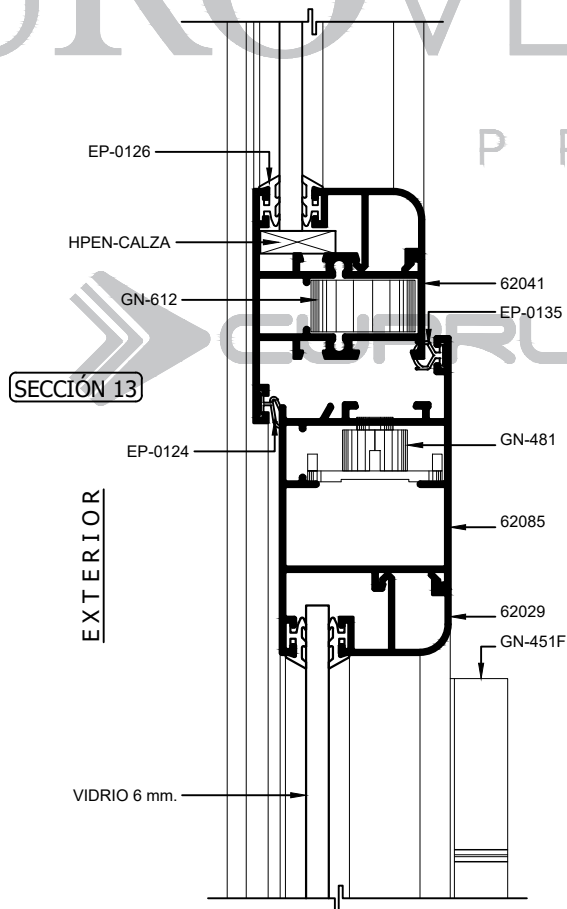


EXTERIOR

SECCIÓN 12



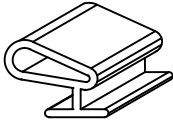
INTERIOR



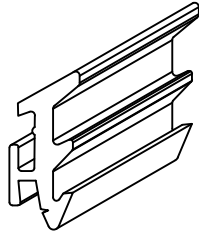
EUROVENT[®]

P R E M I U M

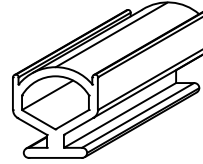
PREMIUM
SERIE
S45
BATIENTE



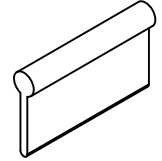
EP-0124
EMPAQUE HONGO DECENTRADO



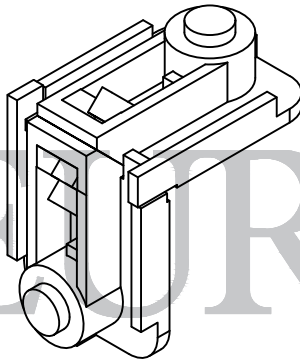
EP-0126
EMPAQUE VIDRIO DE HOJA



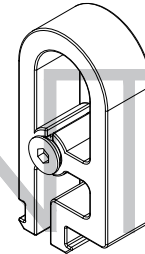
EP-0135
EMPAQUE HONGO DE HOJA



E-2611
EMPAQUE ALETA



GN-481
ESCUADRA BOTÓN 421



GN-612
CONECTOR 575 BERNINA



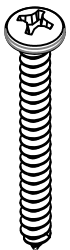
PREMIUM

SERIE

S45



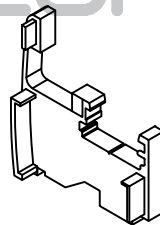
BATIENTE



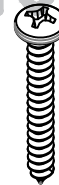
PFNG-1017
#10x1 1/2"



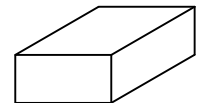
EURO-GN102
TAPÓN CUBRE PIJA



GN-483
TAPON CIEGABATIENTE



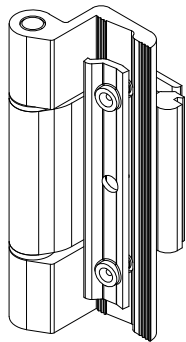
PFNG-0811
#8x1"



HPEN-CALZA
1/4 " x 3/8"

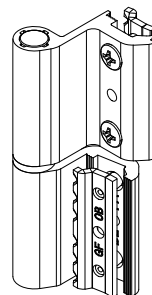


T2137120
TENSOR 3/8"



**BISAGRA GRIP TRES PALAS
GN-461F**

CARACTERÍSTICAS:
CAPACIDAD DE CARGA
CON 2 BISAGRAS 90 KG.
CON 3 BISAGRAS 100 KG.

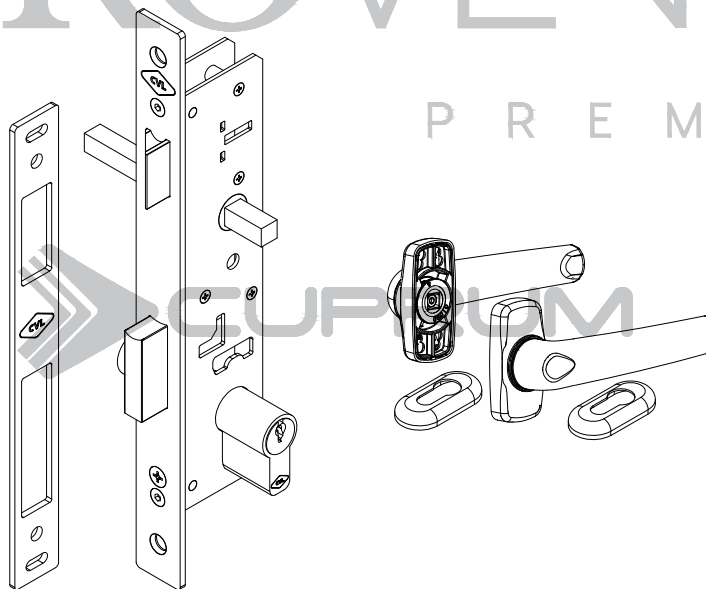


**BISAGRA GRIP DOS PALAS
GN-451F
PREMONTADA DERECHA**

CARACTERÍSTICAS:
CAPACIDAD DE CARGA
CON 2 BISAGRAS 75 KG.
CON 3 BISAGRAS 85 KG.
(CONSIDERANDO DIMENSIONES
DE 1000 MM. x 2000 MM.)

EUROVENT

PREMIUM



CERRADURA CVL 184/6RNE

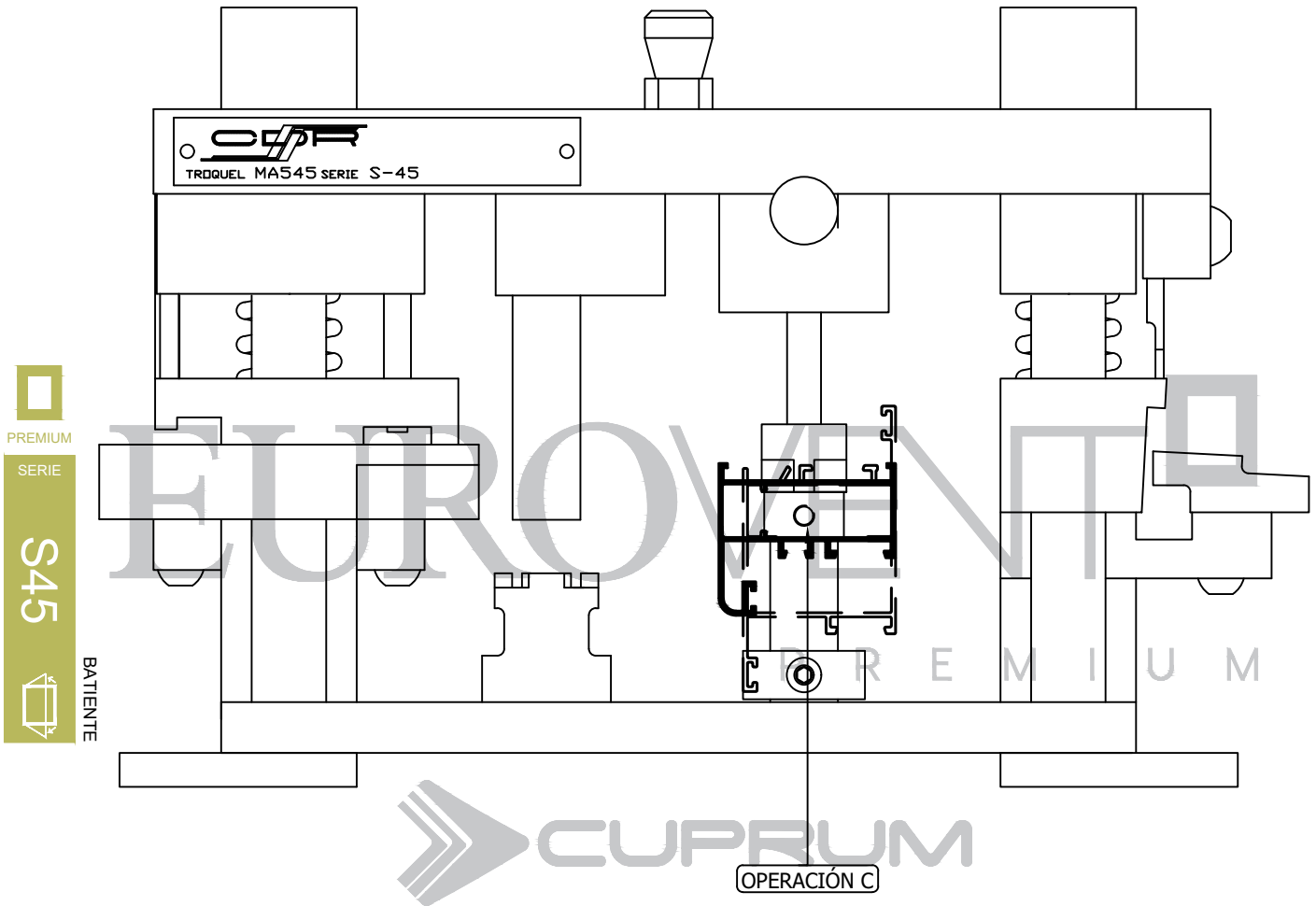
RESBALÓN REGULABLE
CONTRA INOXIDABLE FIJA
CILINDRO DECENTRADO

PREMIUM
SERIE

S45

BATIENTE



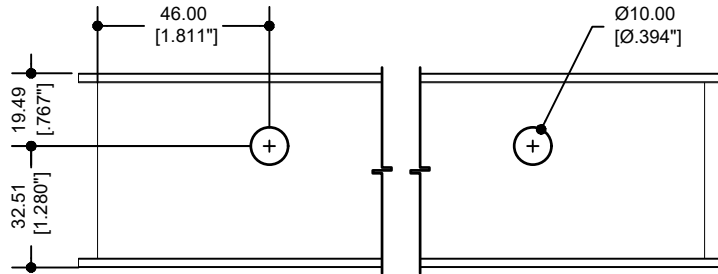
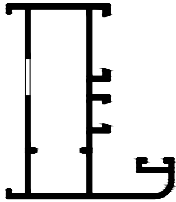


PARA REALIZAR TODAS LAS OPERACIONES DE TROQUELADO, EL MATERIAL DEBE DE ESTAR CORTADO A MEDIDA DE FABRICACIÓN

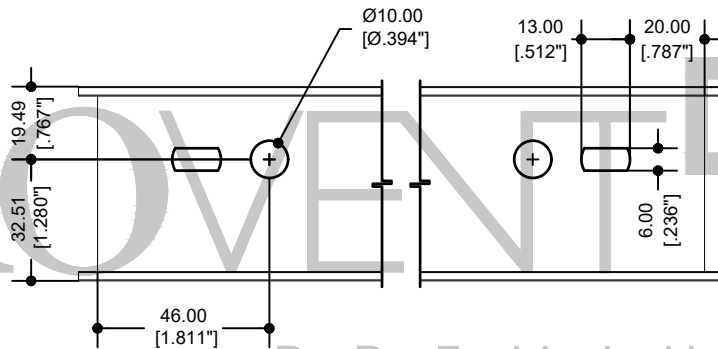
OPERACIÓN C

62033 BATIENTE
62085 CERCO CHAPA

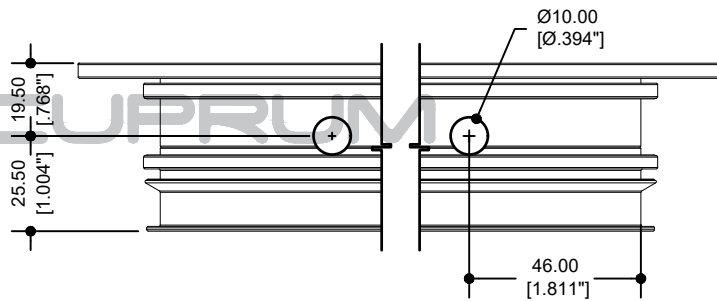
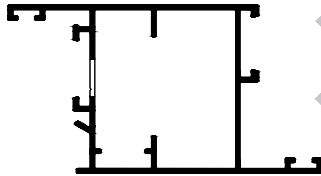
ESCUADRA DE BOTÓN HOR.



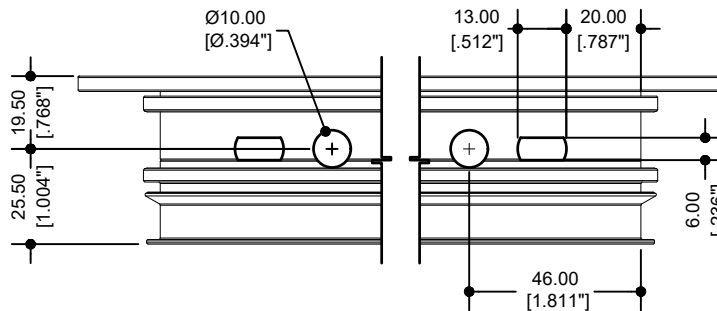
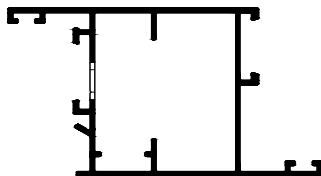
ESCUADRA DE BOTÓN VERT.



ESCUADRA DE BOTÓN HOR.



ESCUADRA DE BOTÓN VERT.



PREMIUM

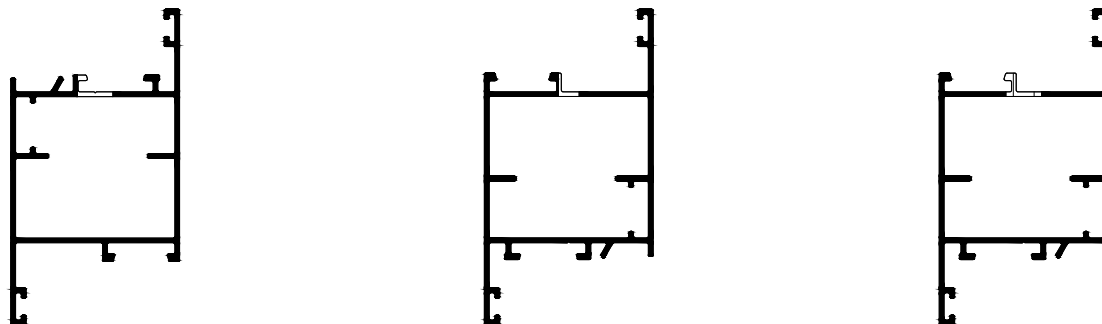
SERIE

S45



BATIENTE

62085 CERCO CHAPA
VER DETALLE ISOMETRICO "C"

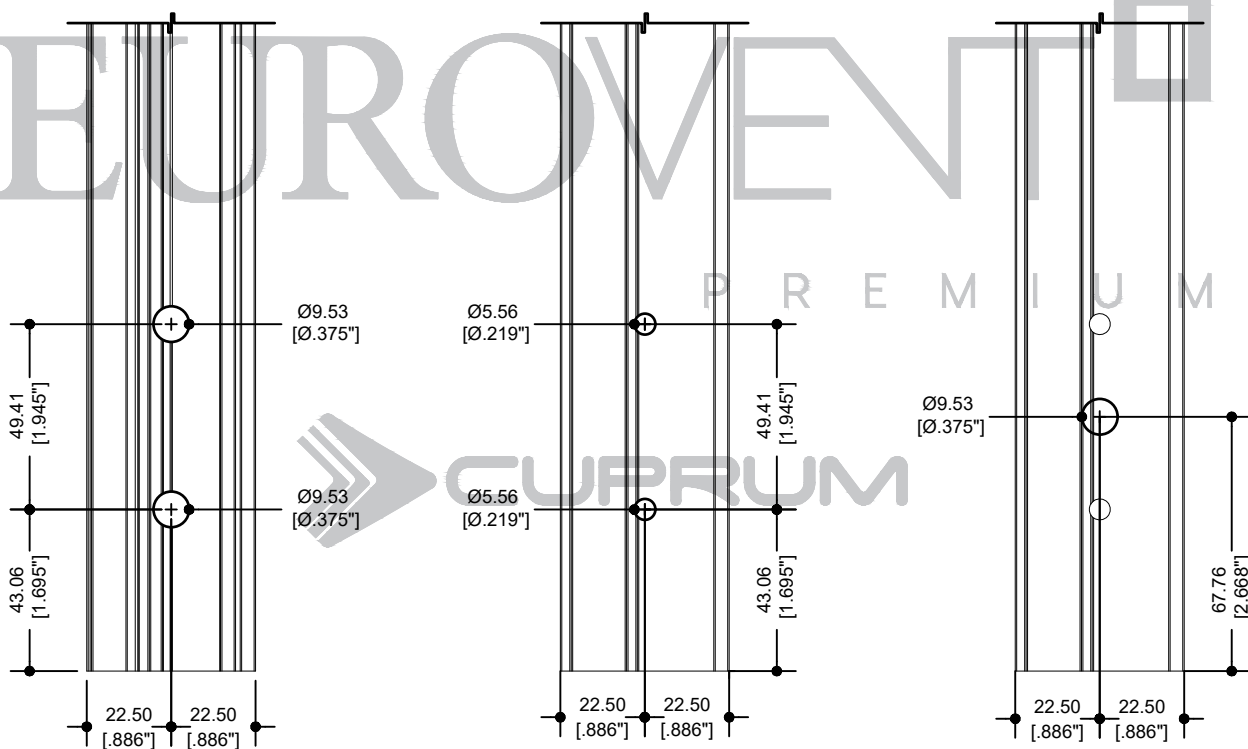


PREMIUM
SERIE

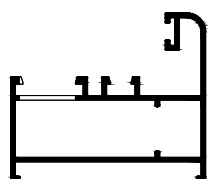
S45



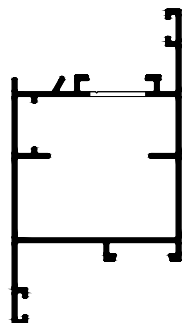
BATIENTE



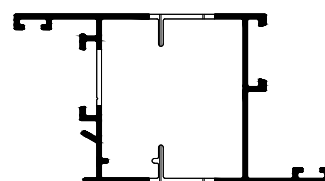
62033 BATIENTE
VER DETALLE ISOMETRICO "B"



62085 CERCO CHAPA
VER DETALLE ISOMETRICO "A"



62085 CERCO CHAPA
VER DETALLE ISOMETRICO "A"



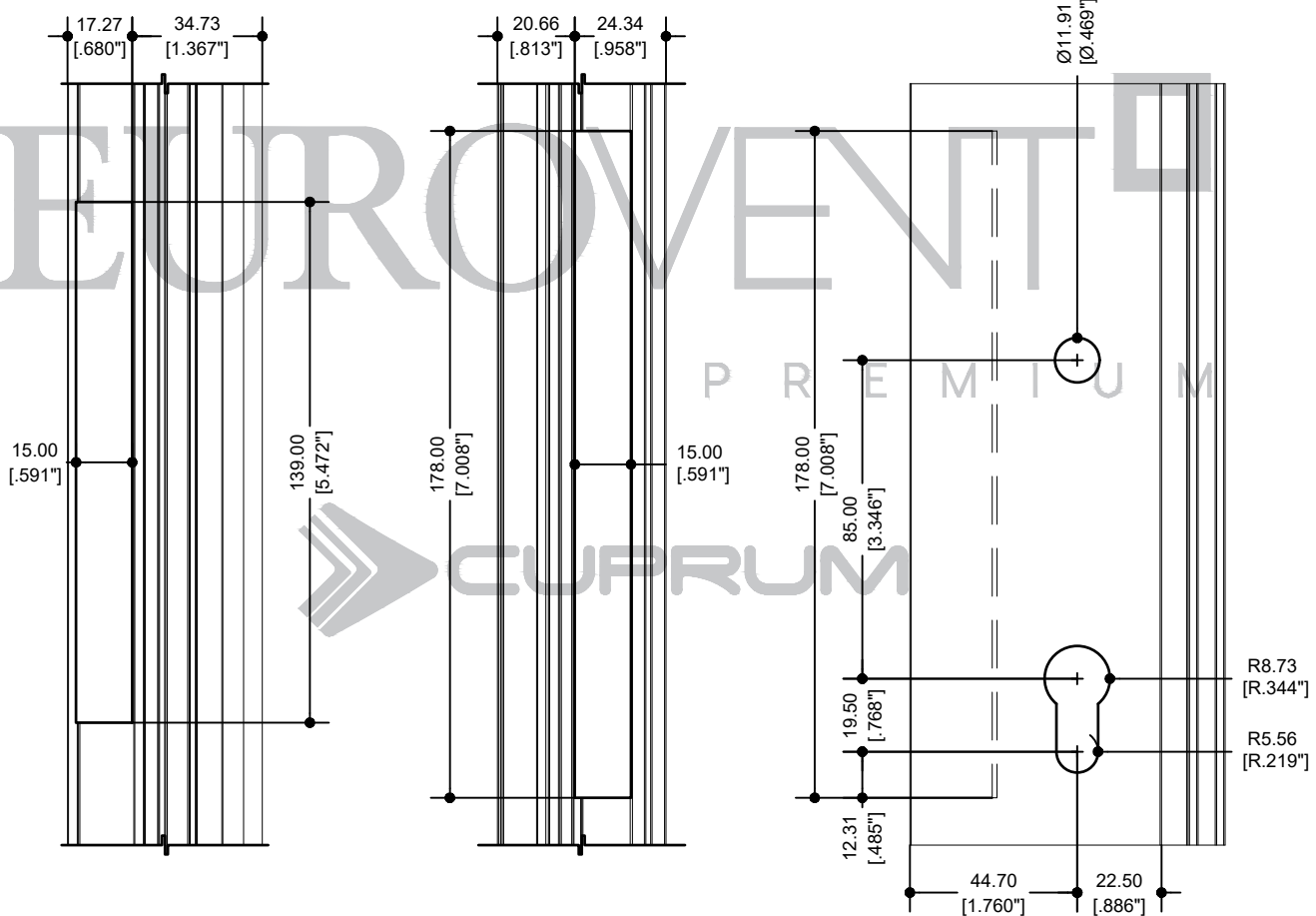
PREMIUM

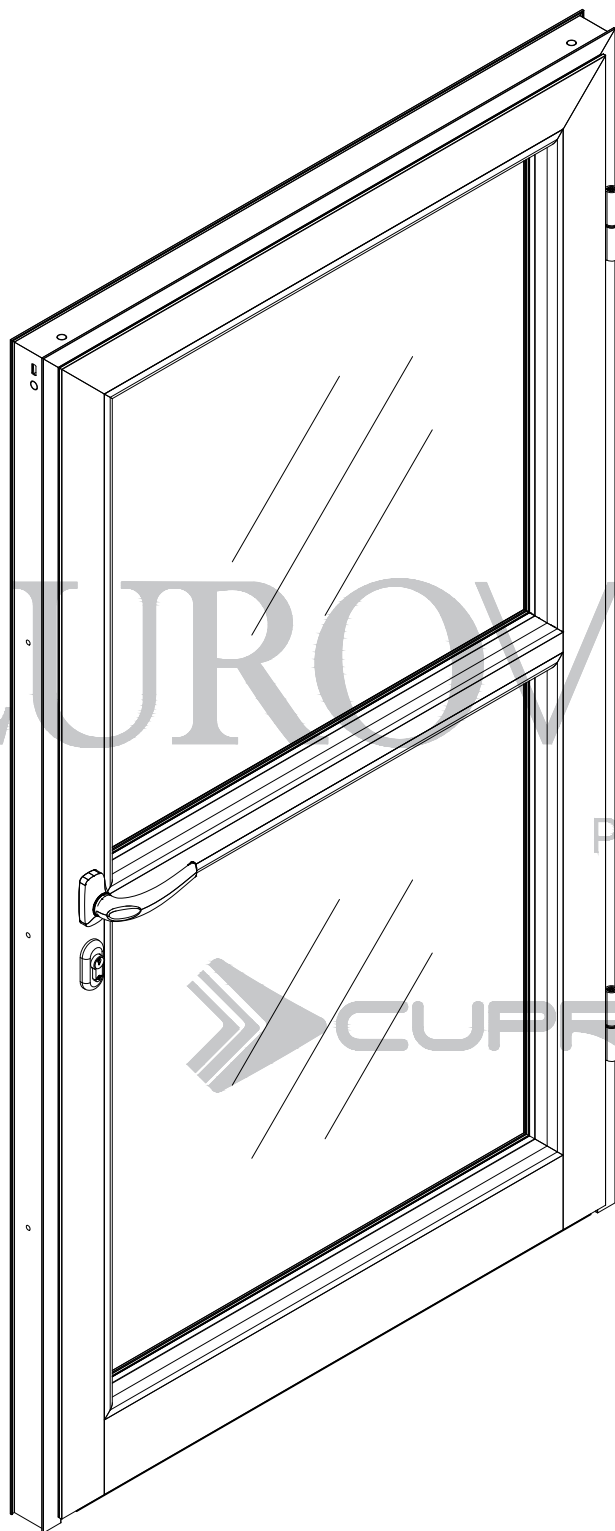
SERIE

S45



BATIENTE





EUROVENT PREMIUM
 CUPRUM

PREMIUM
 SERIE

S45

BATIENTE



ACCESORIOS PUERTA SERIE 45

CLAVE	DESCRIPCIÓN	PIEZAS
E-2611	EMPAQUE ALETA	L
EP-0124	EMPAQUE HONGO (DECENTRADO)	L+2H
EP-0126	EMPAQUE VIDRIO (HOJA)	4H+4L
EP-0135	EMPAQUE HONGO (CENTRADO)	H+2L
EURO-GN102	TAPÓN CUBRE PIIJA	10
GN-451F	BISAGRA GRIP DOS PALAS	2
GN-481	ESCUADRA DE BOTÓN	4
GN-612	BERNINA	2
GN-618	ESCUADRA DE ALINEACIÓN	4
184/6R	CERRADURA CVL	1
F-204GEM	MANILLA GEMINIS	1
T2137120	TENSOR 3/8"	1

PREMIUM
SERIE
S45
BATIENTE

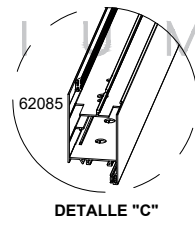
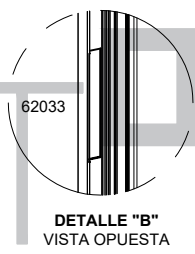
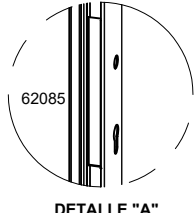
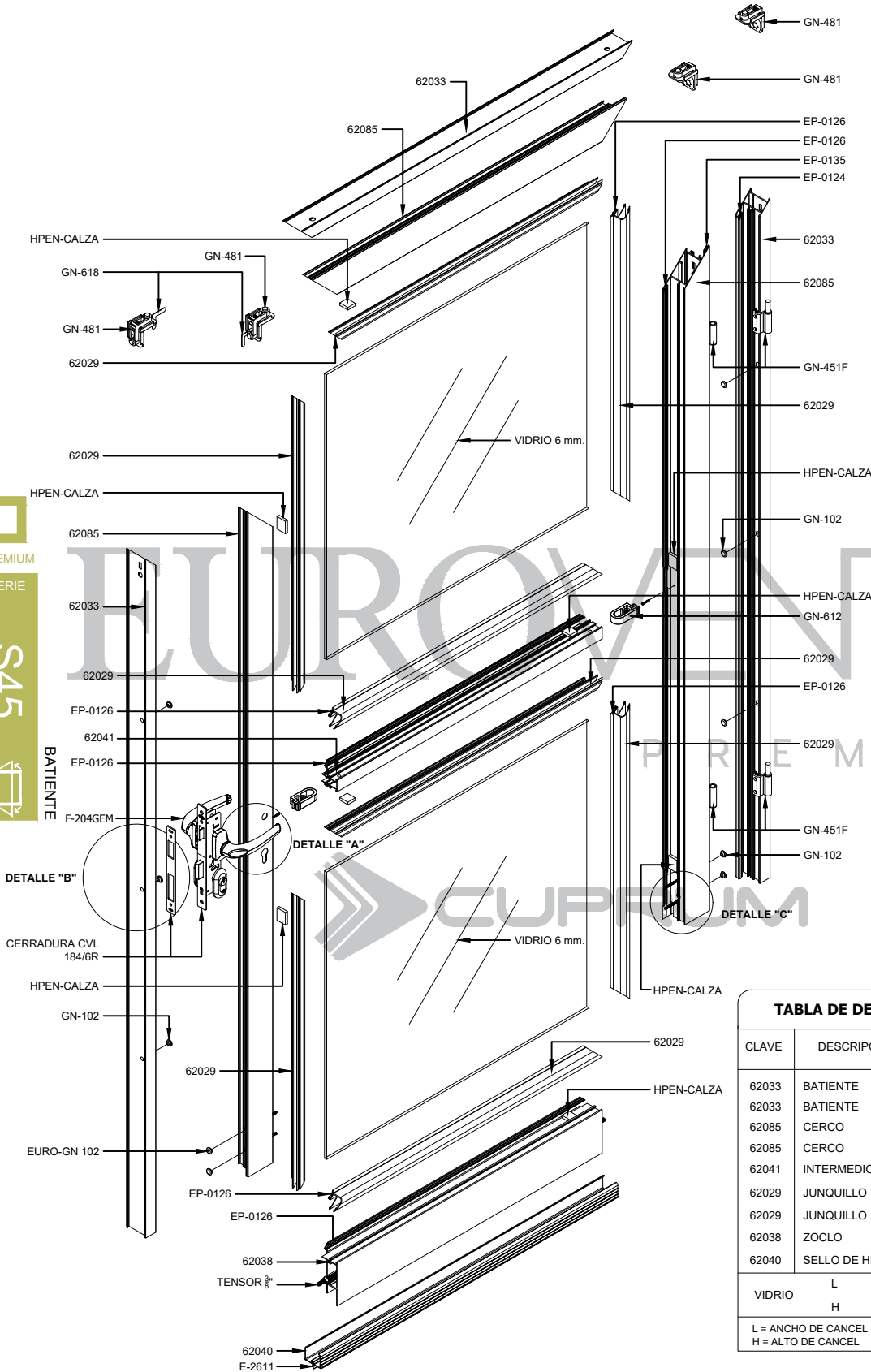
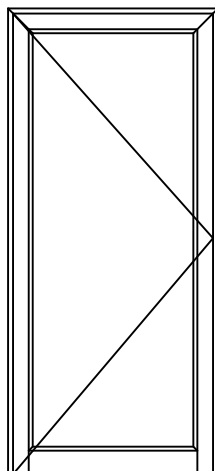


TABLA DE DESCUENTOS PUERTA SERIE 45

CLAVE	DESCRIPCIÓN	No. DE PIEZAS.	CORTES Y DESCUENTOS
62033	BATIENTE	1	L
62033	BATIENTE	2	H
62085	CERCO	1	L - 44
62085	CERCO	2	H - 32
62041	INTERMEDIO	1	L - 178
62029	JUNQUILLO	4	L - 169
62029	JUNQUILLO	4	H/2 - 105
62038	ZOCLO	1	L - 178
62040	SELLO DE HERMET.	1	L - 90
	L		L - 186
VIDRIO	H	2	H/2 - 125

L = ANCHO DE CANCEL
H = ALTO DE CANCEL
DESCUENTOS EN MILIMETROS

PARÁMETROS MÍNIMOS Y MÁXIMOS DE FABRICACIÓN.



PS-45 CE
MÍNIMO 0.90 x 2.00
MÁXIMO 1.00 x 2.20

EUROVENT[®]



PREMIUM

SERIE

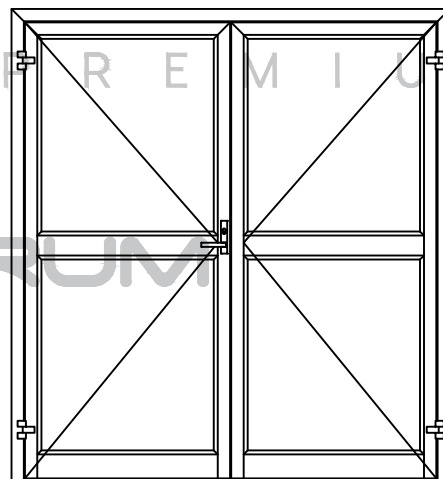
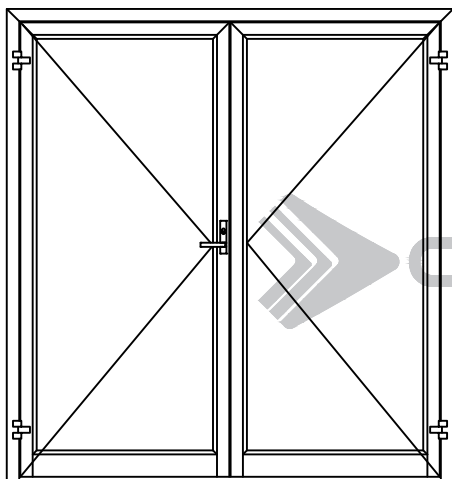
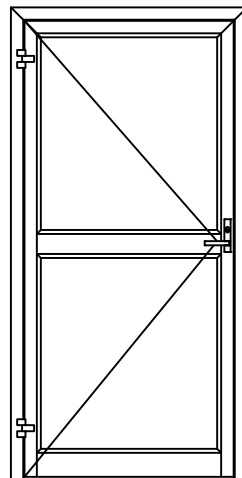
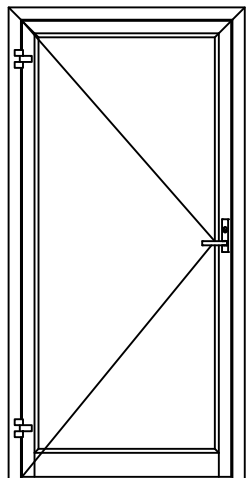
S45

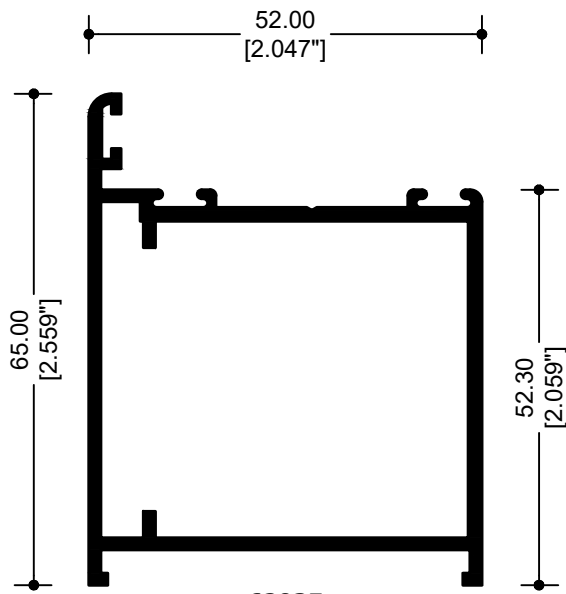


BATIENTE

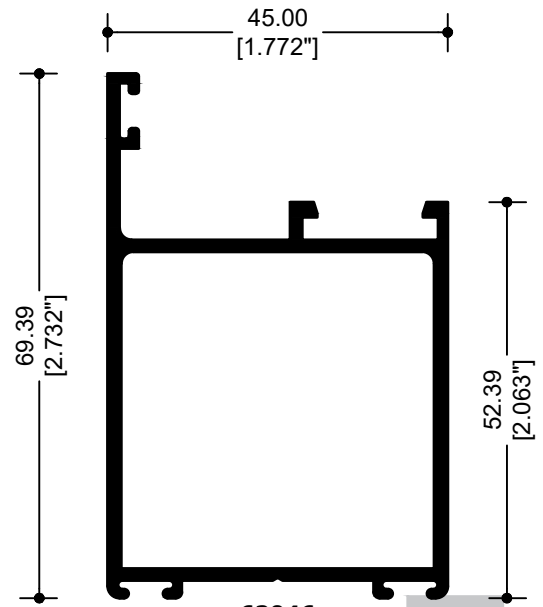
ALUMINIO					
CLAVE	DESCRIPCIÓN	PIEZAS X ATADO	LARGO STD. MTS.	PERÍMETRO ANOD. CM.	PERÍMETRO PUL. CM.
62029	JUNQUILLO 6mm.	12	6.10	17.60	4.26
62030	JUNQUILLO 24mm.	16	6.10	12.44	2.49
62031	INTERMEDIO MOVIL	12	6.10	37.70	5.87
62033	"L" CONTRAMARCO	4	6.10	30.03	8.09
62038	ZOCLO	3	6.10	44.13	22.32
62040	SELLO DE HERMETICIDAD	4	6.10	24.62	24.62
62041	INTERMEDIO CUADRÍCULA	4	6.10	32.57	9.60
62085	CERCO	4	6.10	35.41	14.75

PREMIUM
SERIE
S45
BATIENTE

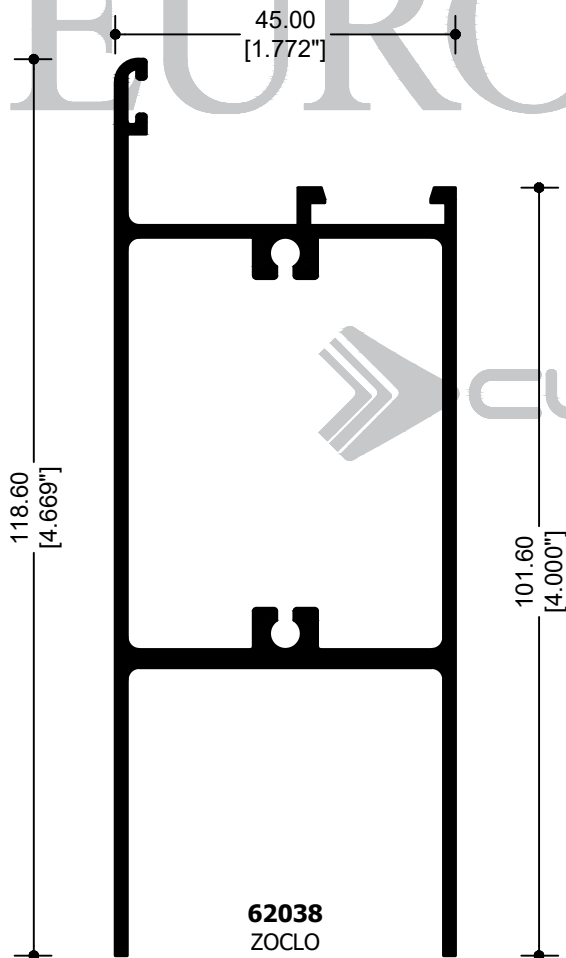




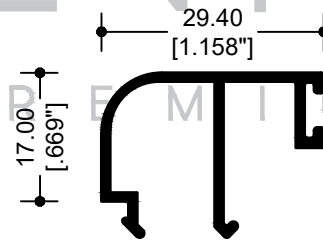
62035
BATIENTE



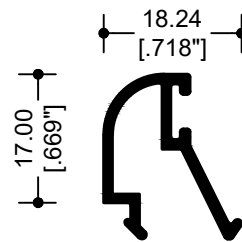
62046
CERCO CHAPA



62038
ZOCCO



62029
JUNQUILLO 6mm.



62030
JUNQUILLO 24mm.

EUROVENT[®]

PREMIUM

CUPRUM



PREMIUM

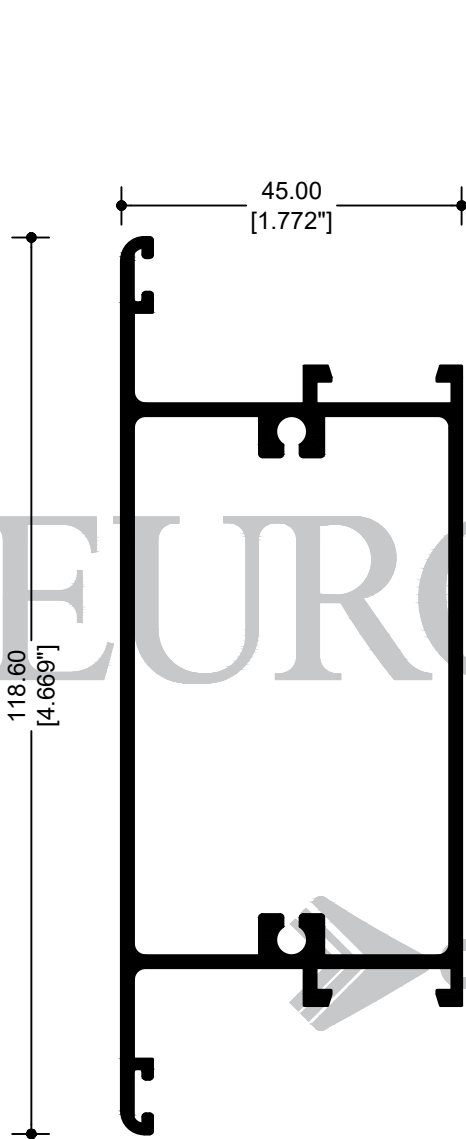
SERIE

S45

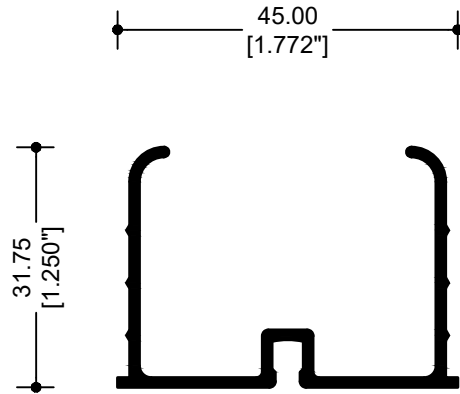


BATIENTE

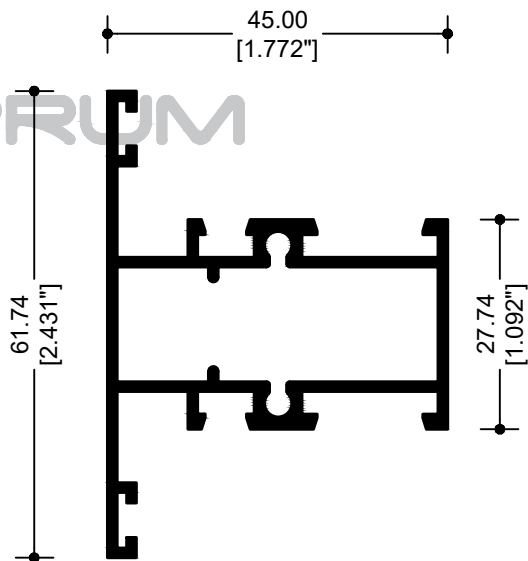
PREMIUM
SERIE
S45
BATEANTE



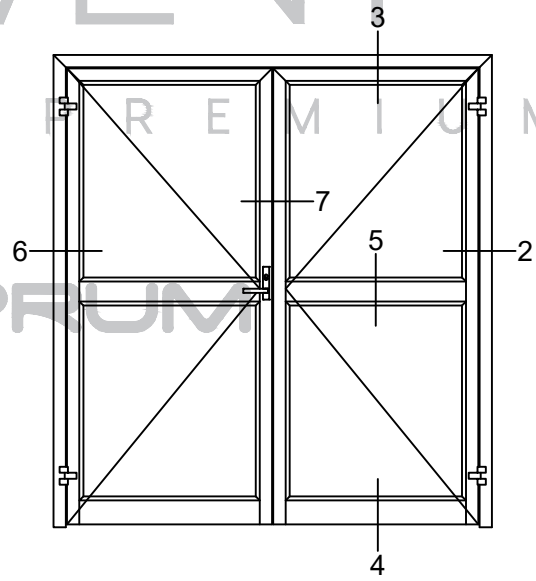
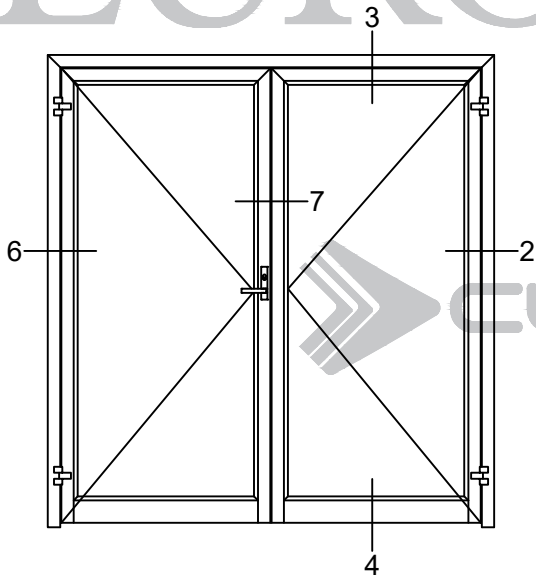
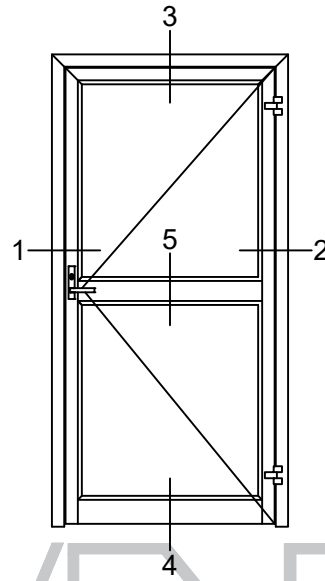
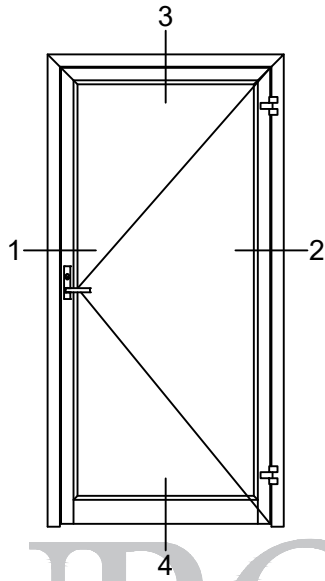
62039
INTERMEDIO



62040
SELLO DE HERMETICIDAD



62041
INTERMEDIO CUADRÍCULA



EUROVENT²

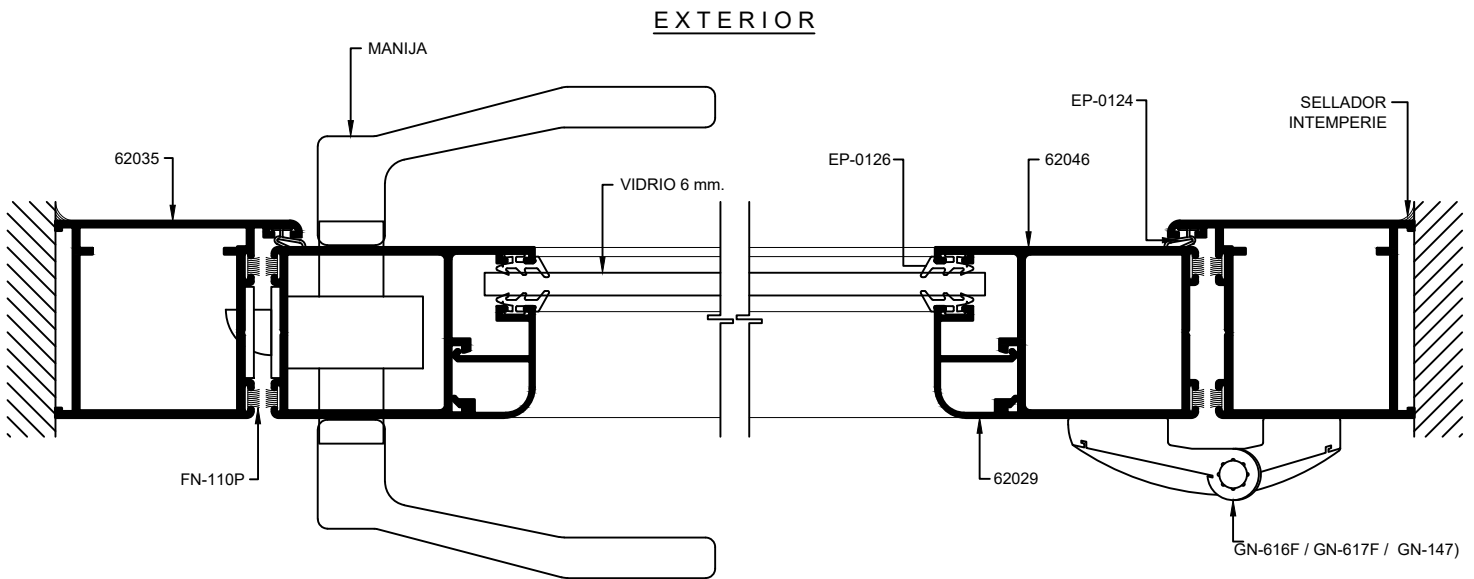


PREMIUM
SERIE

S45

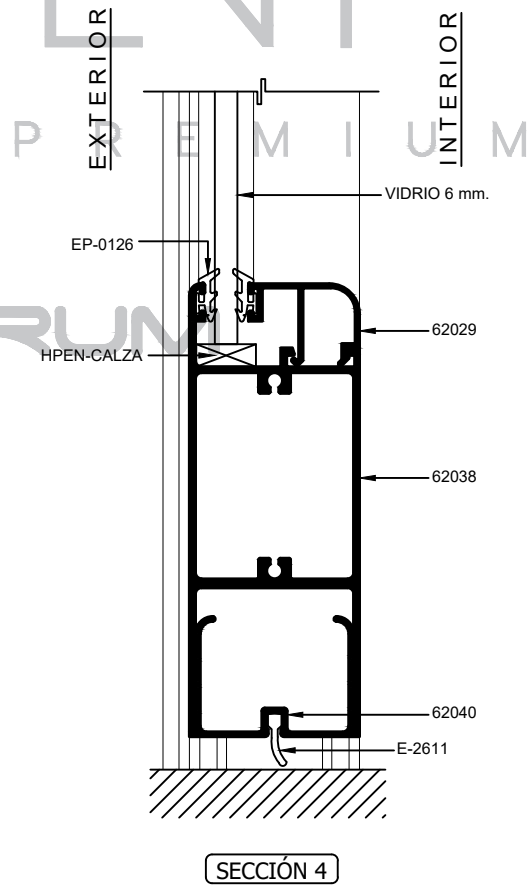
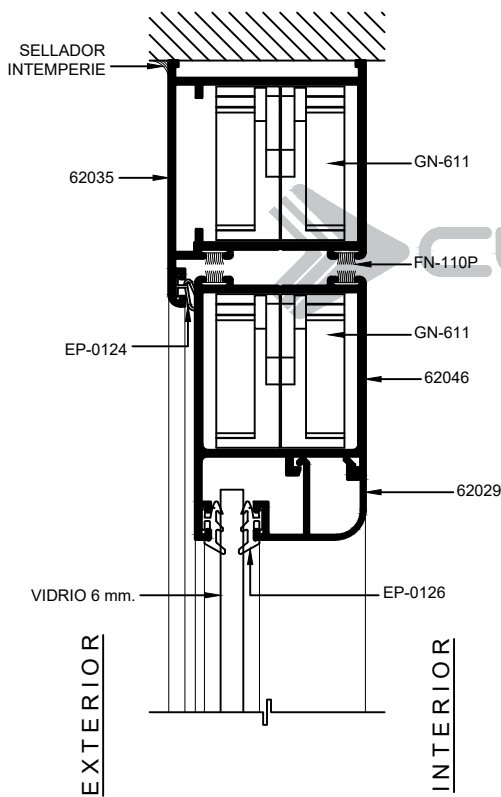


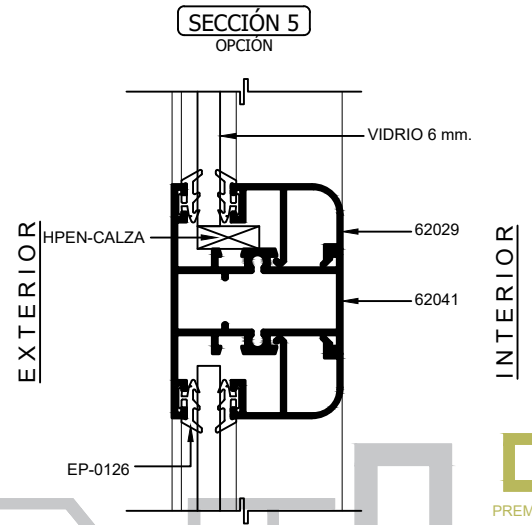
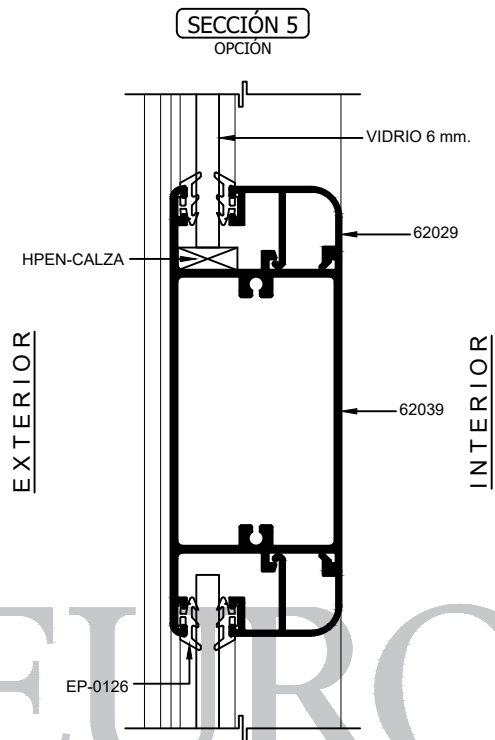
BATIANTE



PREMIUM
SERIE
S45
BATEANTE

SECCIÓN 1 INTERIOR SECCIÓN 2
EUROVENT[®]
SECCIÓN 3

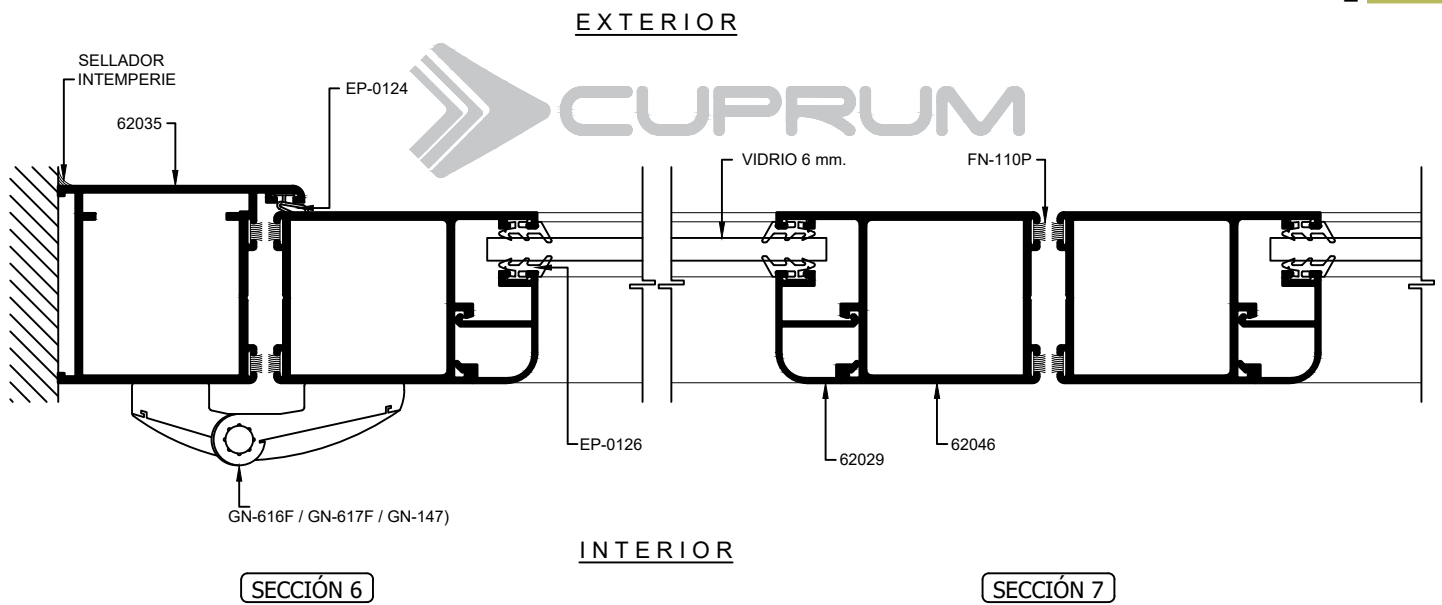




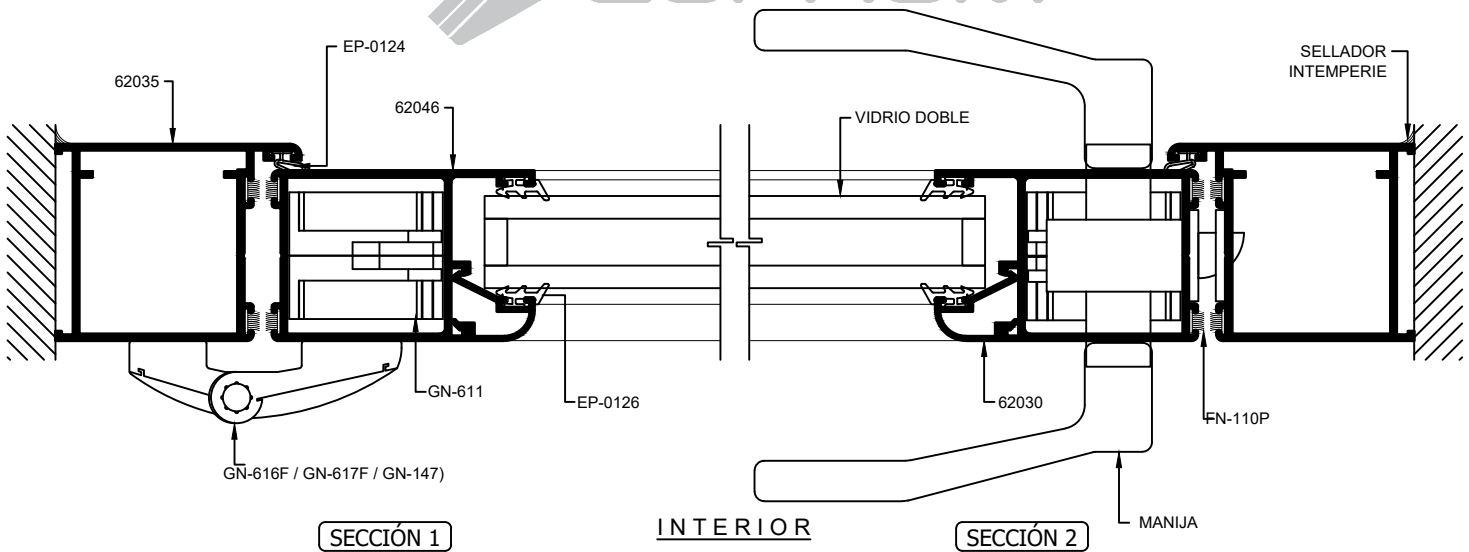
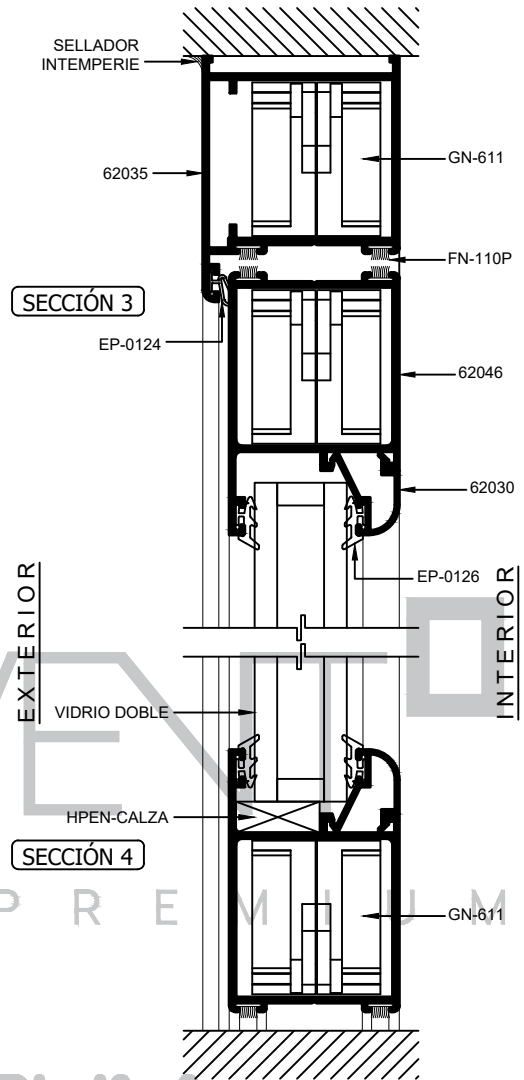
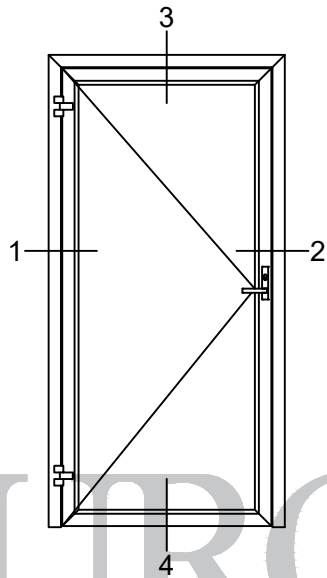
EUROVENT

P R E M I U M

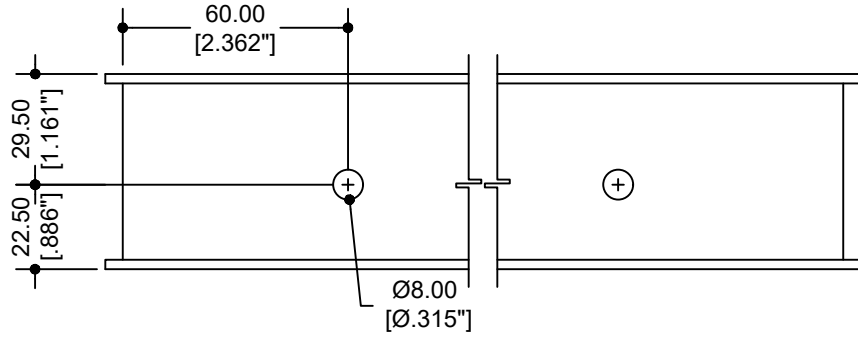
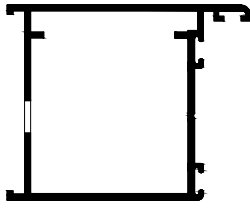
PREMIUM
SERIE
S45
BATIENTE



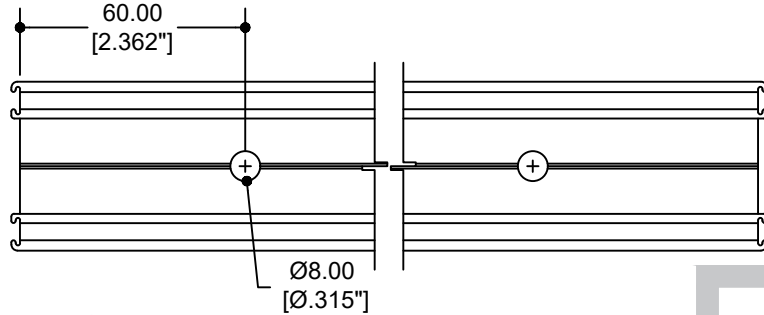
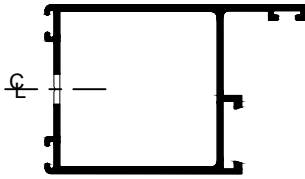
PREMIUM
SERIE
S45
BATIENTE



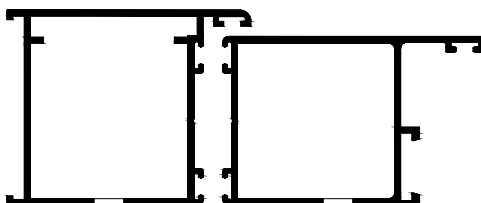
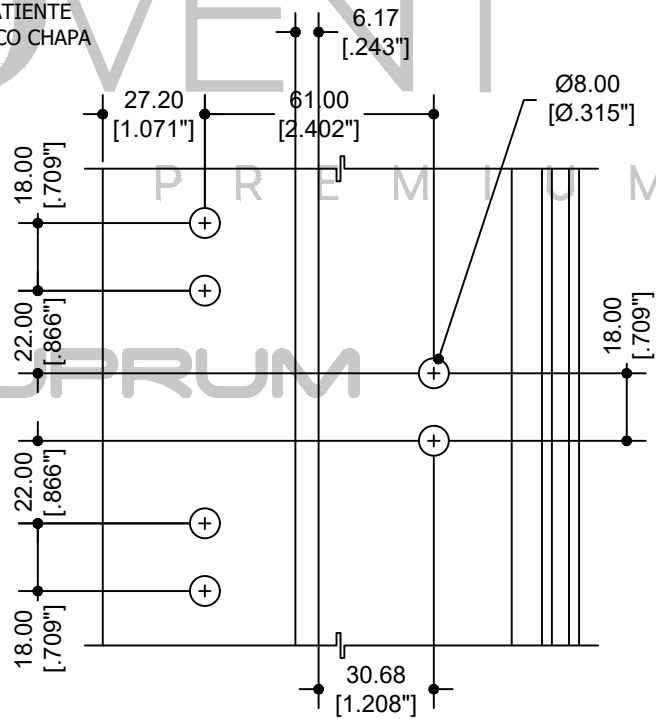
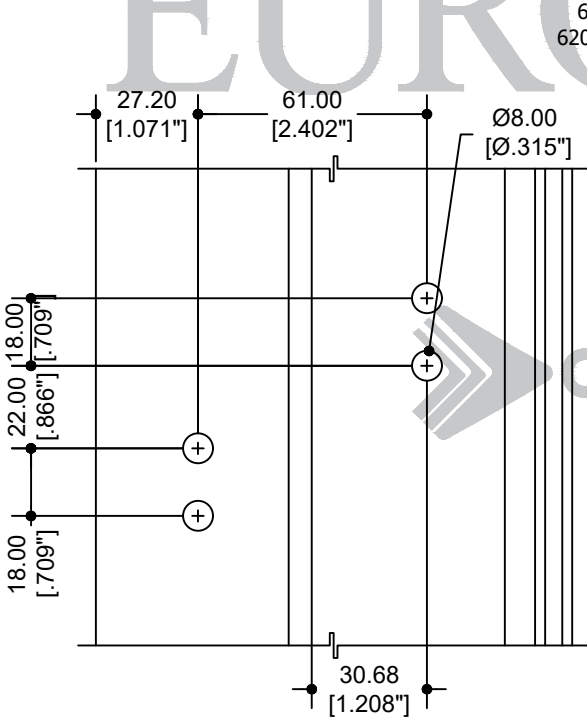
62035 BATIENTE



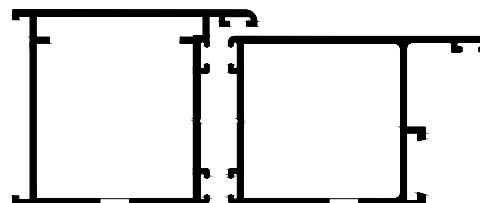
62046 CERCO CHAPA



OPERACIÓN BISAGRAS DOMINA
62035 BATIENTE
62046 CERCO CHAPA



GN-616F



GN-617F



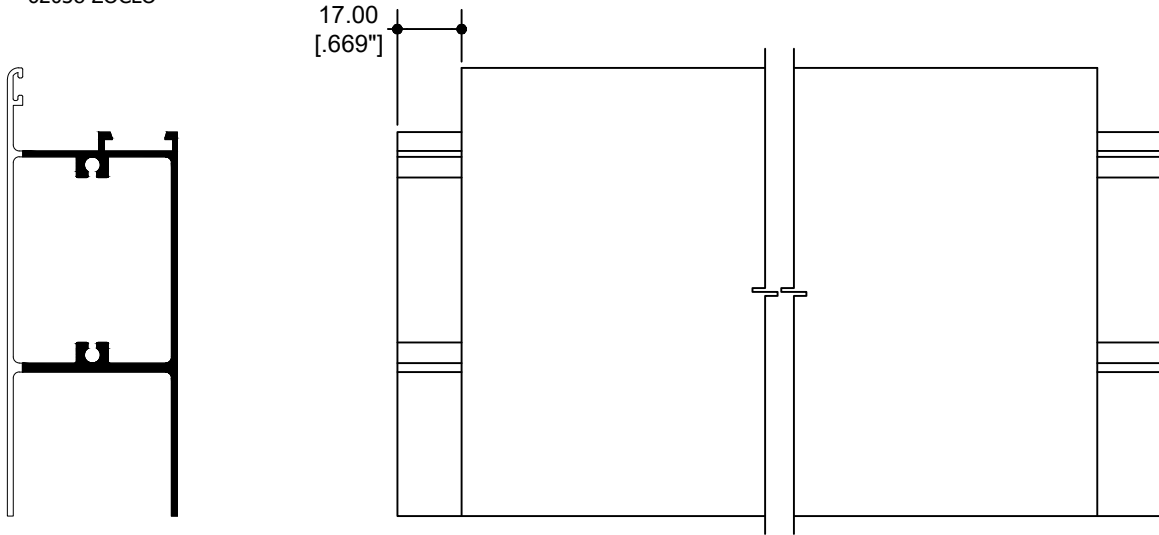
PREMIUM
SERIE

S45



BATIENTE

62038 ZOCLO



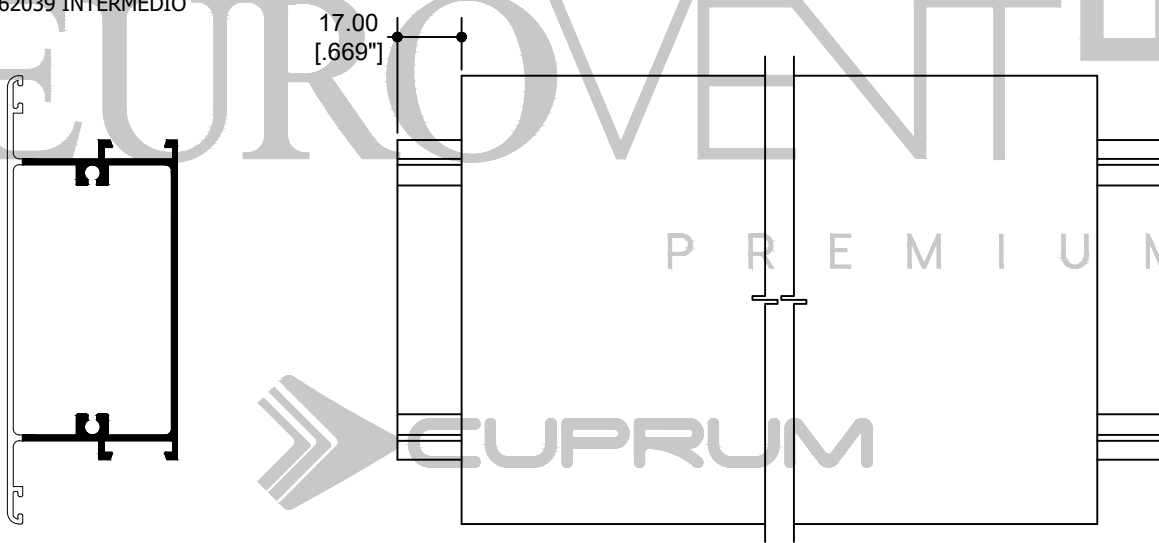
PREMIUM
SERIE

S45

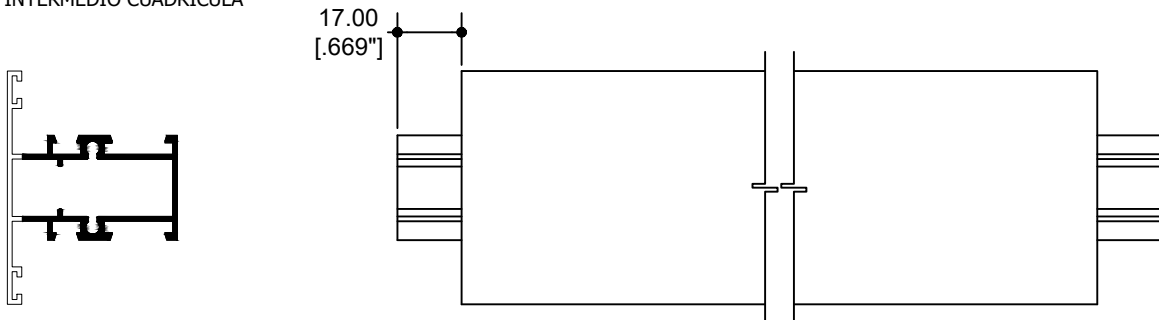


BATIENTE

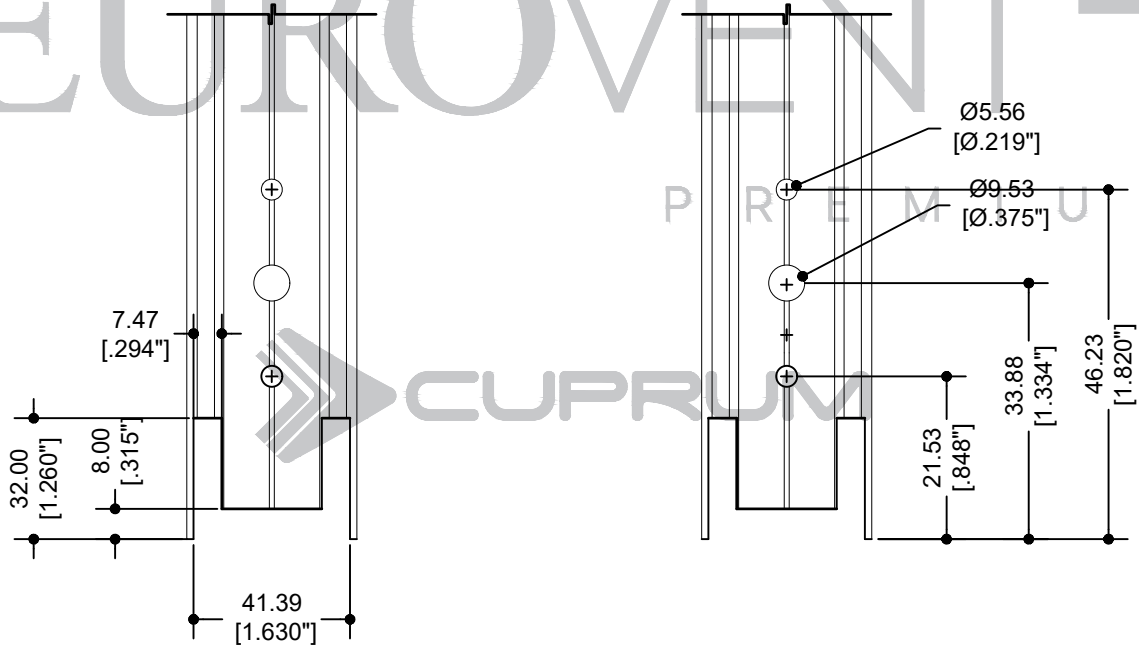
62039 INTERMEDIO



62041 INTERMEDIO CUADRICULA



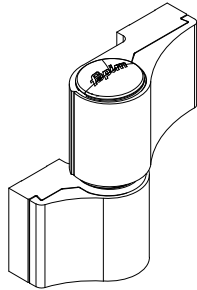
62046 CERCO CHAPA



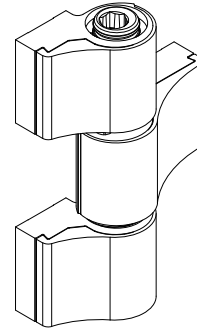
PREMIUM
SERIE

S45

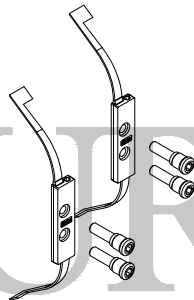
BATIENTE



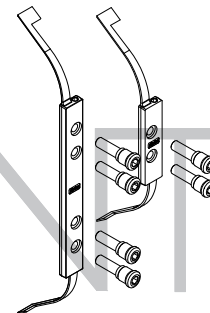
GN-616F
 BISAGRA LOIRA DOS ALAS
 CAPACIDAD DE CARGA:
 CON 2 BISAGRAS 120 KG.
 (CONSIDERANDO LAS
 DIMENSIONES DE 1000 MM.
 x 2200 MM.)



GN-617F
 BISAGRA LOIRA TRES ALAS
 CAPACIDAD DE CARGA:
 CON 2 BISAGRAS 150 Kg.
 (CONSIDERANDO LAS
 DIMENSIONES DE 1000 MM.
 x 2000 MM.)



GN-616K
 KIT FIJACIÓN BISAGRA



GN-617K
 KIT FIJACIÓN BISAGRA



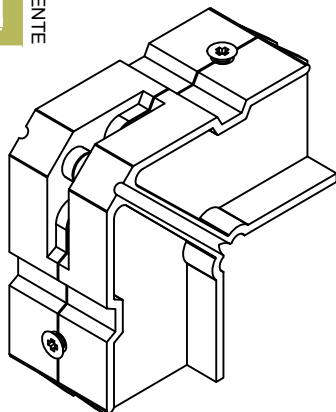
PREMIUM

SERIE

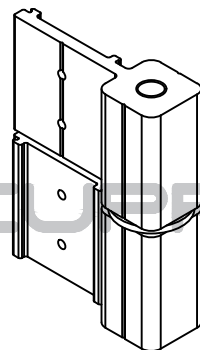
S45



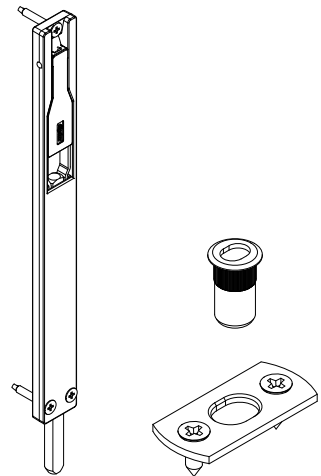
BATIENTE



GN-611
 ESCUADRA 5008



GN-147
 BISAGRA LIBRO
 CAPACIDAD DE CARGA:
 CON 2 BISAGRAS 80 KG.
 CON 3 BISAGRAS 100 KG.
 (CONSIDERANDO LAS
 DIMENSIONES DE 1000 MM. x
 2000 MM.)



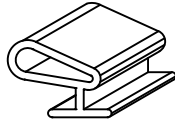
GN-641KF KIT
 PASADOR Y CONTRA TITAN
 140MM.



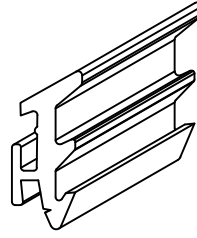
T2137120
 TENSOR 3/8"



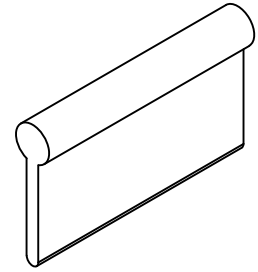
EURO-GN102
TAPÓN CUBRE PIJA



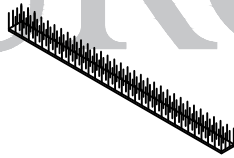
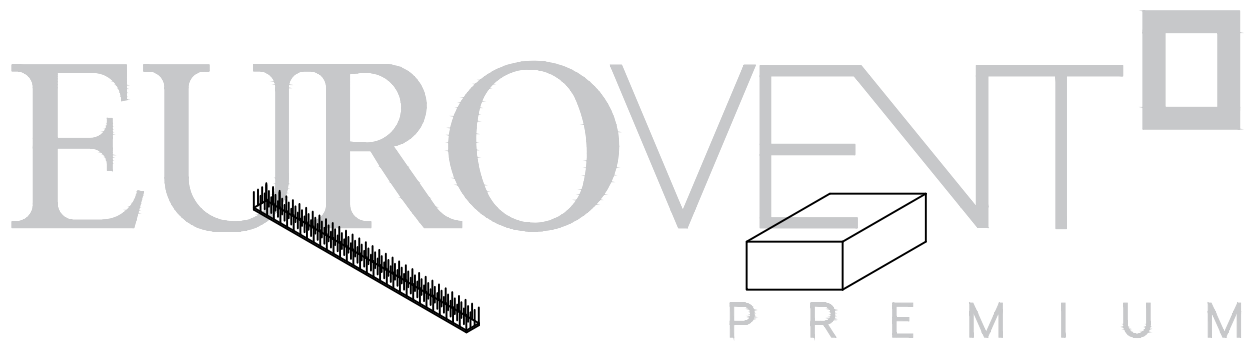
EP-0124
EMPAQUE HONGO DECENTRADO



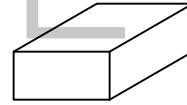
EP-0126
EMPAQUE VIDRIO DE HOJA



E-2611
VINIL ALETA



FN-110P
FELPA CON PLÁSTICO



HPEN-CALZA
1/4 " x 3/8"

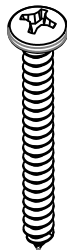


PREMIUM
SERIE

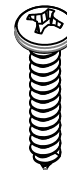
S45



BATIENTE

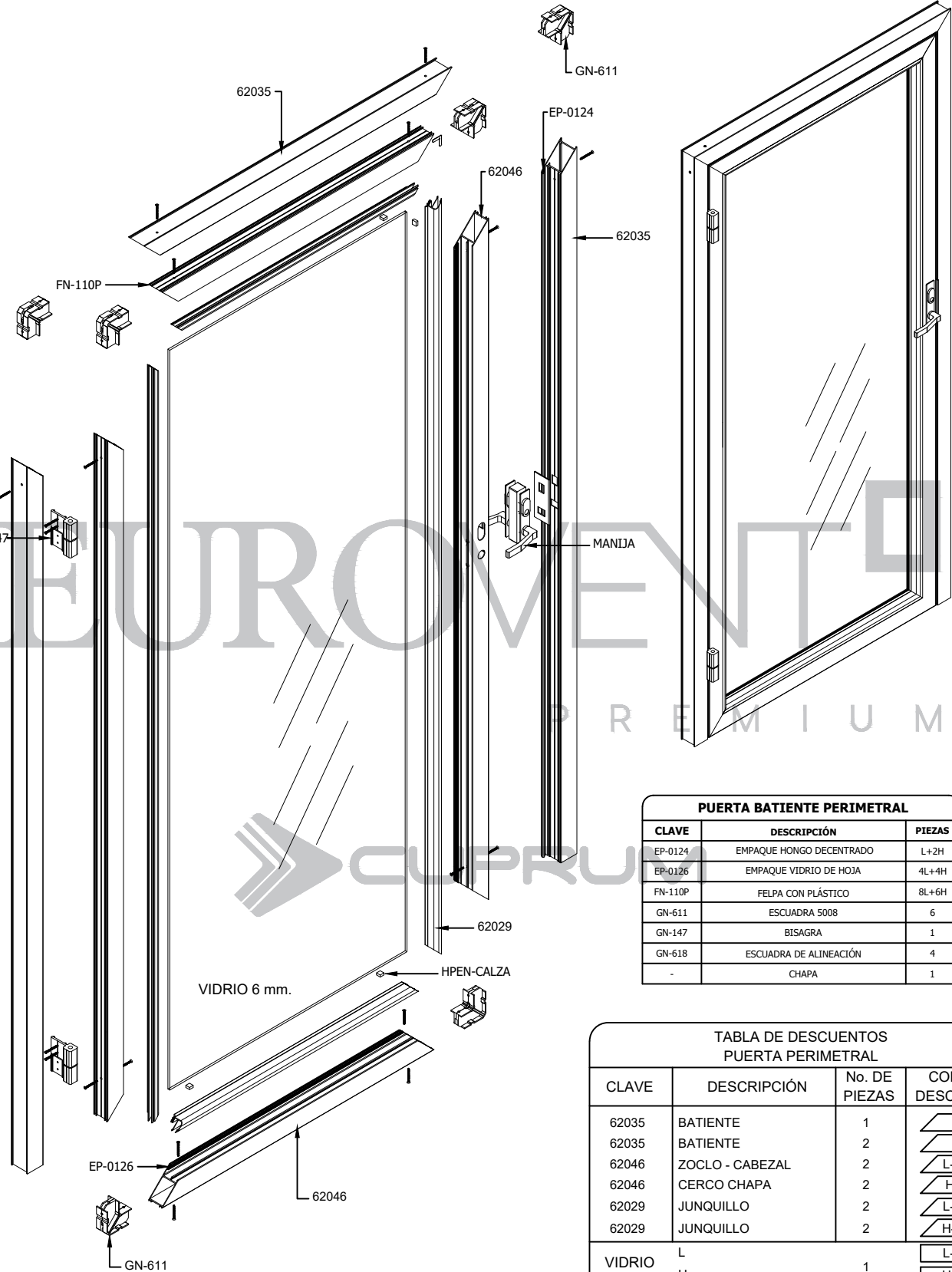


PFNG-1017
#10x1 1/2"



PFNG-1011
TORNILLO P/
ESCUADRA

PREMIUM
SERIE
S45
BATIENTE

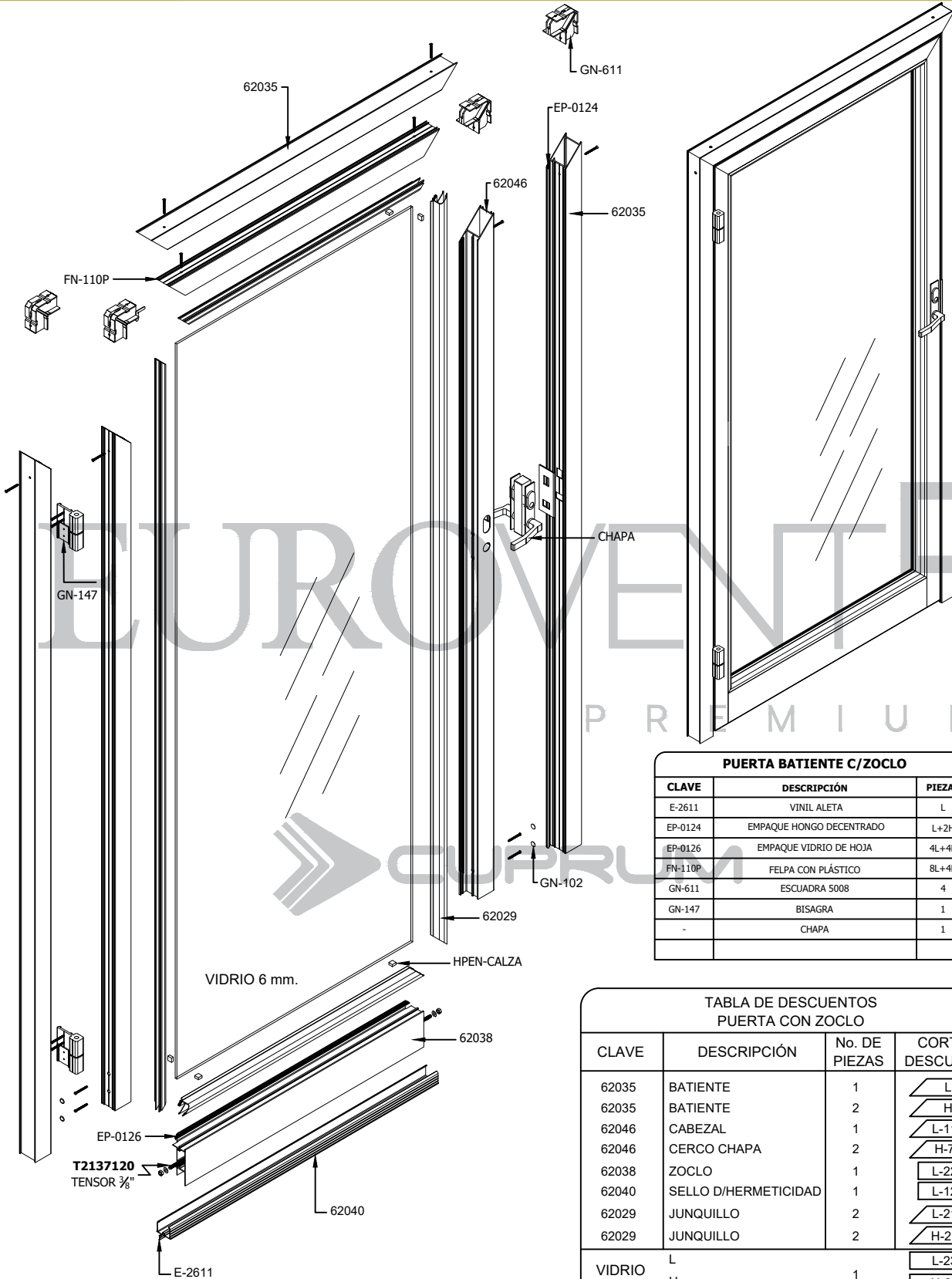


PUERTA BATIENTE PERIMETRAL		
CLAVE	DESCRIPCIÓN	PIEZAS
EP-0124	EMPAQUE HONGO DECENTRADO	L+2H
EP-0126	EMPAQUE VIDRIO DE HOJA	4L+4H
FN-110P	FELPA CON PLÁSTICO	8L+6H
GN-611	ESCUADRA 5008	6
GN-147	BISAGRA	1
GN-618	ESCUADRA DE ALINEACIÓN	4
-	CHAPA	1

TABLA DE DESCUENTOS PUERTA PERIMETRAL			
CLAVE	DESCRIPCIÓN	No. DE PIEZAS	CORTE Y DESCUENTO
62035	BATIENTE	1	L
62035	BATIENTE	2	H
62046	ZOCLO - CABEZAL	2	L-119
62046	CERCO CHAPA	2	H-65
62029	JUNQUILLO	2	L-214
62029	JUNQUILLO	2	H-160
VIDRIO	L	1	L-236
	H		H-182

L= ANCHO
H= ALTO

DESCUENTOS EN MM.



PREMIUM
SERIE
S45
BATIENTE

PUERTA BATIENTE C/ZOCLO		
CLAVE	DESCRIPCIÓN	PIEZAS
E-2611	VINIL ALETA	L
EP-0124	EMPAQUE HONGO DECENTRADO	L+2H
EP-0126	EMPAQUE VIDRIO DE HOJA	4L+4H
FN-110P	FELPA CON PLÁSTICO	8L+4H
GN-611	ESCUADRA 5008	4
GN-147	BISAGRA	1
-	CHAPA	1

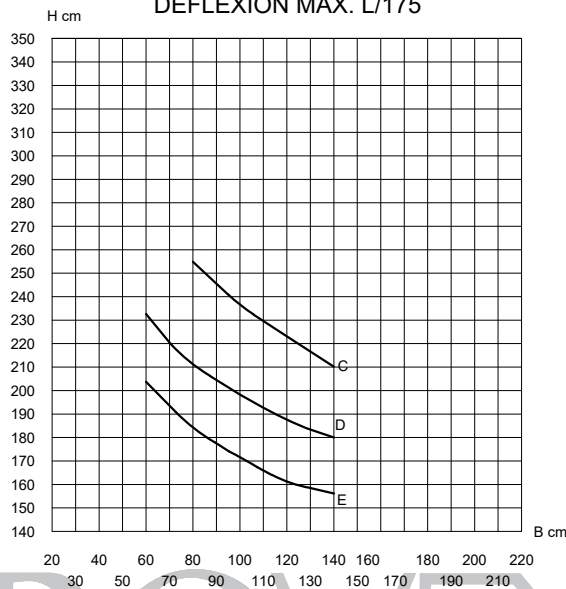
TABLA DE DESCUENTOS PUERTA CON ZOCLO			
CLAVE	DESCRIPCIÓN	No. DE PIEZAS	CORTE Y DESCUENTO
62035	BATIENTE	1	L
62035	BATIENTE	2	H
62046	CABEZAL	1	L-119
62046	CERCO CHAPA	2	H-70
62038	ZOCLO	1	L-224
62040	SELLO D/HERMETICIDAD	1	L-128
62029	JUNQUILLO	2	L-214
62029	JUNQUILLO	2	H-214
VIDRIO	L	1	L-236
	H		H-236

L= ANCHO
H= ALTO

DESCUENTOS EN MM.

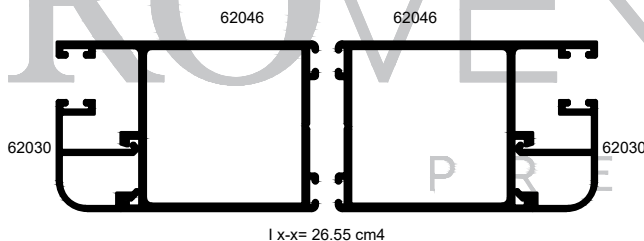
PUERTA SERIE 45
A UNA ALTURA DE 15 METROS

DEFLEXIÓN MAX. L/175



LOS LÍMITES DE FABRICACIÓN PARA LOS PERFILES, SERÁN LOS QUE SE ENCUENTREN DEBAJO DE LAS CURVAS GRAFICADAS.

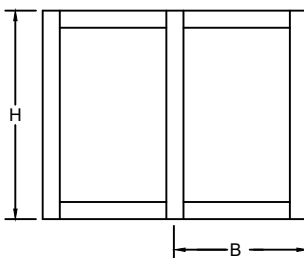
ALEACIÓN: 6063
TEMPLE: 5



Valores de presión por velocidad de viento

Curvas	Presión del diseño	Velocidad de viento	Zona
C	65 Kg/m ²	120 Km/h	Centro de grandes ciudades, Barrios Residenciales, Campo Abierto
D	145 Kg/m ²	160 Km/h	Zona Costera
E	195 Kg/m ²	180 Km/h	Zona Huracanes

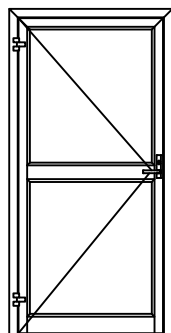
LOS LÍMITES DE UN CANCEL VAN EN FUNCIÓN DE LA COMBINACIÓN DE RESISTENCIA DEL PERFIL DE ALUMINIO, EL VIDRIO Y LOS ACCESORIOS QUE LO INTEGRAN.



VERIFICAR QUE LA DEFLEXIÓN DEL PERFIL SEA COMPATIBLE CON EL VIDRIO UTILIZADO.

PREMIUM
SERIE
S45
BATIENTE

PARÁMETROS MÍNIMOS Y MÁXIMOS DE FABRICACIÓN.



PB S-45
MÍNIMO 0.60 x 2.00
MÁXIMO 0.90 x 2.30

ALUMINIO					
CLAVE	DESCRIPCIÓN	PIEZAS X ATADO	LARGO STD. MTS.	PERÍMETRO ANOD. CM.	PERÍMETRO PUL. CM.
62029	JUNQUILLO 6mm.	12	6.10	17.60	4.26
62030	JUNQUILLO 24mm.	16	6.10	12.44	2.49
62035	BATIENTE	4	6.10	28.13	21.63
62038	ZOCLO	3	6.10	44.13	22.32
62039	INTERMEDIO	3	6.10	40.57	20.86
62040	SELLO DE HERMETICIDAD	4	6.10	24.62	-
62041	INTERMEDIO CUADRICULA	4	6.10	32.57	9.60
62046	CERCO CHAPA	4	6.10	28.92	18.61



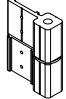
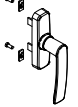


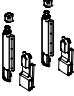
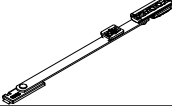
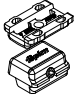
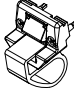
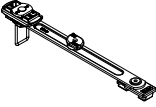

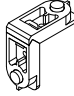
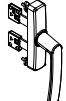
PREMIUM
SERIE

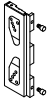
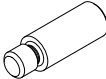

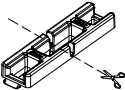
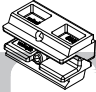

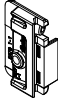
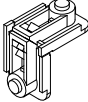
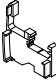

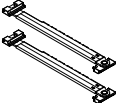



S45

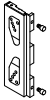
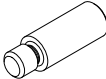

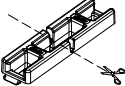
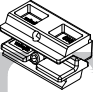


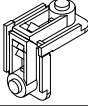
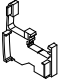

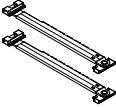



BATIENTE


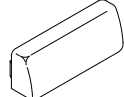



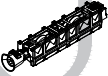

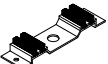



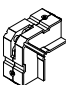




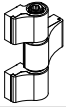
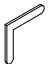
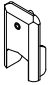
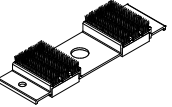
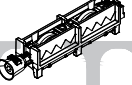

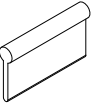

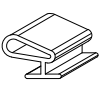
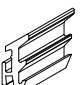




Este manual está protegido bajo varias patentes y diseños en trámite.
Prohibida su reproducción total o parcial.

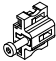

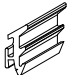

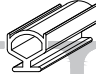
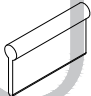
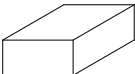




CLAVE	FIGURA	DESCRIPCION	APLICACION							
			C-80	PC-150	V-45	PB-45	PB-45 CE	F-45	F-80	F-150
EURO-GN102		TAPÓN CUBRE PIJA	•	•	•	•				
*GN-105		TAPÓN DESAGÜE	•	•						
GN-147		BISAGRA PUERTA BATIENTE COMERCIAL Y RESIDENCIAL (PAR)				•				
GN-450F		KIT CREMONA PRIMA FUNCION REVERSIBLE				•				
GN-451F		BISAGRA FLASH FUTURA				•				
*GN-453		KIT OSCILO CREMONA GEA Y BRAZO M GN-453F				•				
GN-456		KIT DE PLASTICOS				•				
GN-457F		COMPAS LIMITADOR				•				
GN-458KF		POSICIONADOR DE HOJA				•				
GN-459F		CIERRE GOLPETE CICO				•				
GN-460F		COMPAS ABATIBLE RALLENTY				•				
GN-461F		BISAGRA GRIP TRES PALAS				•	•			
*GN-467		ESCUADRA BOTON 417	•							
GN-471F		CREMONA GAIA DE DOS PALAS				•				

CLAVE	FIGURA	DESCRIPCION	APLICACION							
			C-80	PC-150	V-45	PB-45	PB-45 CE	F-45	F-80	F-150
GN-472		JUEGO APERTURA UNICA			●					
GN-473F		EJE 18 MM BT			●					
GN-476F		TERMINAL PLETINA			●					
GN-477F		ENCUENTRO DOBLE SUPERIOR E INFERIOR			●					
GN-478KF		3ER PUNTO DE CIERRE REGULABLE BT			●		●			
GN-479F		BULON DE CIERRE REGULABLE BT			●		●			
GN-480F		ENCUENTRO PARA BULÓN REGULABLE			●		●			
*GN-481		ESCUADRA BOTON 421	●	●	●		●	●	●	●
GN-483		TAPON CIEGABATIENTE			●		●			
GN-485F		PASADOR HOJA PASIVA			●		●			
GN-486IDH		BRAZO TELESCOPICO LASER			●					
GN-488A		COMPAS LARGO 1980			●					
GN-489HE		COMPAS CORTO 1981			●					
GN-552		CIERRE CHICO VENTANA	●							

CLAVE	FIGURA	DESCRIPCION	APLICACION							
			C-80	PC-150	V-45	PB-45	PB-45 CE	F-45	F-80	F-150
GN-472		JUEGO APERTURA UNICA			●					
GN-473F		EJE 18 MM BT			●					
GN-476F		TERMINAL PLETINA			●					
GN-477F		ENCUENTRO DOBLE SUPERIOR E INFERIOR			●					
GN-478KF		3ER PUNTO DE CIERRE REGULABLE BT			●		●			
GN-479F		BULON DE CIERRE REGULABLE BT			●		●			
GN-480F		ENCUENTRO PARA BULÓN REGULABLE			●		●			
*GN-481		ESCUADRA BOTON 421	●	●	●		●	●	●	●
GN-483		TAPON CIEGABATIENTE			●		●			
GN-485F		PASADOR HOJA PASIVA			●		●			
GN-486IDH		BRAZO TELESCOPICO LASER			●					
GN-488A		COMPAS LARGO 1980			●					
GN-489HE		COMPAS CORTO 1981			●					
GN-552		CIERRE CHICO VENTANA	●							

CLAVE	FIGURA	DESCRIPCION	APLICACION							
			C-80	PC-150	V-45	PB-45	PB-45 CE	F-45	F-80	F-150
*GN-553		CIERRE GRANDE PUERTA	•	•						
*GN-554		TAPA DREN	•	•	•			•	•	
GN-559F		UÑERO BRIO EMBUTIDO	•	•						
FN-560		TIRADOR INTERIOR G P/OLE TOP NEGRO			•					
GN-601F		CARRETILLA 80 1 RUEDA 40 KG (VENTANA)	•							
GN-614F		CARRETILLA 80 2 RUEDAS 100 KG (PUERTA)	•							
GN-604C		ENGANCHE (CONTRA MARCO)	•	•						
GN-605		CORTAVIENTOS	•							
GN-606T		TAPA TRASLAPE	•							
GN-607		CANDADO DE HOJA	•							
GN-618		ESCUADRA DE ALINEACIÓN	•	•						
GN-611		ESCUADRA 5008				•				
GN-612		CONECTOR BERNINA 575			•	•	•	•		
GN-616F		BISAGRA LOIRA 2 ALAS				•				

CLAVE	FIGURA	DESCRIPCION	APLICACION									
			C-80	PC-150	V-45	PB-45	PB-45 CE	F-45	F-80	F-150		
GN-617F		BISAGRA LOIRA 3 ALAS				●						
GN-618		ESCUADRA DE ALINEACIÓN	●	●	●							
GN-622TT		TAPA TRASLAPE (4)				●	●	●	●	●		
GN-622CV		CORTAVIENTOS (2)			●							
GN-622CA		CARRETILLA (4)			●							
*GN-623		CANDADO DE HOJA			●							
*E-2611		VINIL ALETA				●	●					
FN-110P		FELPA CON PLÁSTICO	●	●		●						
*EP-0124		EMPAQUE HONGO DECENTRADO				●	●	●				
*EP-0126		EMPAQUE VIDRIO DE HOJA				●	●	●	●	●	●	
*EP-0135		EMPAQUE HONGO DE HOJA				●		●				
VN-2610NE		EMPAQUE CUÑA	●	●								
FN-604A		GANCHO	●	●								
FN-001		ANTIFALSA MANIOBRA	●									

CLAVE	FIGURA	DESCRIPCION	APLICACION							
			C-80	PC-150	V-45	PB-45	PB-45 CE	F-45	F-80	F-150
FN-002		ANTIFALSA MANIOBRA	●							
GN-641KF KIT		PASADOR Y CONTRA TITAN 140MM.				●				
EP-0126		PASADOR Y CONTRA TITAN 140MM.			●	●	●	●	●	●
EP-0124		EMPAQUE VIDRIO DE HOJA			●	●	●			
EP-0135		EMPAQUE HONGO DE HOJA			●		●			
EP-2611		VINIL ALETA				●	●			
HPEN-CALZA		HPEN-CALZA 1/4 " x 3/8"	●	●	●	●	●	●	●	●
VN-E2002NE		VINIL PARA MOSQUITERO	●	●						
PFNG-0811		#8 X 1"								
PFNG-0820		TORNILLO P/ ESCUADRA								
PFNG-1017		#10x1½"								

CLAVE	FIGURA	SUP. ANOD.	SUP. EXPUESTA	LARGO STD.	PIEZAS x ATADO	PAGINA	CLAVE	FIGURA	SUP. ANOD.	SUP. EXPUESTA	LARGO STD.	PIEZAS x ATADO	PAGINA
5173		9.5	3.85	6.1	20	17 27	12506		35.43	9.50	6.1	6	7
11409		18.3	7.30	6.1	12	24	12507		15.08	3.48	6.1	20	7 12
11411		14.17	11.36	6.1	8	24	12513		36.48	9.56	6.1	4	7
12263		39.29	19.26	6.1	4	22	12542		24.42	17.52	4.6	6	28
12273		17.42	12.45	6.1	8	27	12543		13.57	2.95	6.1	20	8 29 32
12274		22.31	11.71	6.1	4	27	12544		33.95	27.06	4.6	4	30
12275		21.14	21.14	6.1	8	27	12545		23.54	10.47	6.1	4	28
12276		23.71	8.09	6.1	4	27	12547		38.54	16.74	6.1	6	21
12277		21.69	10.39	6.1	4	27	12562		34.34	15.80	6.1	4	28 38
12393		4.56	4.56	6.1	40	27	12563		13.06	5.55	6.1	20	9
12428		10.00	8.19	6.1	22	23	12566		24.35	0.0	6.1	10	29 31
12437		37.26	19.00	6.1	4	22	12569		21.94	8.58	6.1	4	28 30
12456		23.33	9.53	6.1	8	23 27	12576		13.14	2.74	6.1	20	29 30
12504		42.00	12.76	6.1	4	7	12581		21.45	4.90	6.1	8	9
12505		23.17	3.43	6.1	8	7	12592		44.08	11.50	6.1	4	8

CLAVE	FIGURA	SUP. ANOD.	SUP. EXPUESTA	LARGO STD.	PIEZAS x ATADO	PAGINA
12593		35.6	8.93	6.1	4	8
12594		18.35	2.04	6.1	8	8
12595		20.15	5.17	6.1	12	32
12596		48.95	30.86	6.1	2	31
12602		33.67	20.32	4.6	3	30
12603		10.21	2.30	6.1	20	29 32
12606		37.33	10.82	6.1	8	6
12607		16.72	1.91	6.1	16	6
12608		30.23	8.61	6.1	8	6
12609		12.91	2.81	6.1	20	6
12617		21.66	16.02	6.1	6	28 30
12653		9.18	6.88	6.1	20	32
12664		36.46	15.39	6.1	6	21
12756		30.04	16.25	6.1	8	28 30
13363		23.98	12.63	6.1	8	27

CLAVE	FIGURA	SUP. ANOD.	SUP. EXPUESTA	LARGO STD.	PIEZAS x ATADO	PAGINA
13614		61.6	25.20	6.1	3	14
13615		32.27	7.14	6.1	6	14
13616		21.40	6.44	6.1	12	14
13617		52.72	12.20	6.1	3	14
13829		60.01	17.50	6.1	2	15
13830		55.58	12.65	6.1	4	15
13831		34.44	9.53	6.1	6	15
13832		19.8	5.57	6.1	16	15
14384		22.60	10.16	6.1	8	16
14385		50.20	22.81	6.1	4	16
14411		14.35	11.06	6.1	5	24
14412		3.22	0.0	6.1	24	42 44 54
14702		21.65	11.23	6.1	20	23
14918		20.84	7.82	6.1	12	23
15043		4.39	4.39	6.1	32	30

CLAVE	FIGURA	SUP. ANOD.	SUP. EXPUESTA	LARGO STD.	PIEZAS x ATADO	PAGINA	CLAVE	FIGURA	SUP. ANOD.	SUP. EXPUESTA	LARGO STD.	PIEZAS x ATADO	PAGINA
18409		32.53	25.3	5.0	6	22	45050		4.73	0.0	6.1	24	56
18411		28.96	21.73	6.1	4	21	50701		9.27	4.75	6.1	30	17 23
18413		15.91	13.08	6.1	12	24	62000		40.04	30.36	6.1	4	43
18419		30.10	24.53	5.0	4	22	62001		34.68	14.61	6.1	6	43
18421		26.53	20.96	6.1	4	21	62002		18.12	8.48	6.1	12	44
22504		44.92	13.96	6.1	4	11	62004		33.66	14.08	6.1	6	43
22513		40.98	9.57	6.1	4	11	62014		17.49	14.13	6.1	6	44 54
22581		24.22	5.25	6.1	8	13	62017		56.33	41.94	6.1	2	43
22592		47.13	16.02	6.1	4	12	62019		33.45	20.23	6.1	6	43
22593		38.88	9.22	6.1	4	12	62021		33.61	10.72	6.1	4	40
22594		21.08	3.11	6.1	8	12	62022		20.18	5.65	6.1	12	10 39
32506		38.54	9.57	6.1	6	11	62023		14.70	3.77	6.1	20	39
32563		15.95	6.72	6.1	12	13	62026		35.53	9.58	6.1	4	55
42505		26.07	4.63	6.1	8	11	62027		36.11	8.06	6.1	4	55
42507		16.51	4.42	6.1	8	11	62028		32.99	9.6	6.1	4	37 55

CLAVE	FIGURA	SUP. ANOD.	SUP. EXPUESTA	LARGO STD.	PIEZAS x ATADO	PAGINA
62029		17.60	4.26	6.1	12	38 55 57 59
62030		12.33	2.49	6.1	16	38 55 57 59
62031		37.70	5.87	6.1	6	56 60
62032		25.80	4.62	6.1	12	56
62033		30.03	8.09	6.1	4	37 55 59
62035		28.13	21.63	6.1	4	57
62038		44.13	22.32	6.1	3	37 57 59
62039		40.57	20.86	6.1	3	58
62040		24.62	24.62	6.1	4	58 60
62041		32.57	9.60	6.1	4	37 56 60 58
62042		16.42	3.30	6.1	12	37
62046		28.92	18.61	6.1	4	57
62047		33.47	10.72	6.1	4	10 40
62052		49.11	37.2	6.1	2	52
62054		68.26	51.07	6.1	1	52

CLAVE	FIGURA	SUP. ANOD.	SUP. EXPUESTA	LARGO STD.	PIEZAS x ATADO	PAGINA
62055		49.80	19.52	6.1	3	53
62056		46.18	17.81	6.1	3	53
62057		45.39	13.57	6.1	3	53
62058		23.10	10.94	6.1	8	53
62060		15.93	1.59	6.1	16	53
62066		31.18	12.42	6.1	8	18
62070		15.92	7.40	6.1	16	19
62072		14.03	3.23	6.1	20	10
62078		11.19	6.20	6.1	24	19
62079		26.05	6.94	6.1	8	10
62085		35.41	14.75	6.1	4	59
62091		26.14	13.62	6.1	2	54
62092		30.45	7.28	6.1	4	39
62093		34.34	8.29	6.1	4	10
62094		44.39	10.80	6.1	2	39

CLAVE	FIGURA	SUP. ANOD.	SUP. EXPUESTA	LARGO STD.	PIEZAS x ATADO	PAGINA	CLAVE	FIGURA	SUP. ANOD.	SUP. EXPUESTA	LARGO STD.	PIEZAS x ATADO	PAGINA
62103		21.64	10.88	6.1	12	44	65192		42.31	18.29	6.1	2	33
62140		44.51	10.07	6.1	4	16	65194		39.32	NA	6.1	2	34
62145		21.33	5.06	6.1	12	38	65196		12.71	6.16	6.1	12	34
62170		28.90	6.66	6.1	8	13	67163		42.69	18.31	6.1	2	34
62374		55.82	36.74	6.1	4	20	67164		44.06	23.32	6.1	2	34
64206		28.28	14.4	6.1	6	54	67428		32.60	16.52	6.1	2	33
64207		22.13	10.00	6.1	8	44	67429		58.75	27.00	6.1	2	35
64640		31.49	23.66	6.1	6	25	67430		71.53	30.86	6.1	2	35
64641		39.90	18.75	6.1	4	25	67712		18.47	15.94	6.1	2	42
64642		39.04	31.99	6.1	4	25	67734		38.74	29.01	6.1	1	42
64643		13.50	4.86	6.1	6	25	67735		46.87	24.20	6.1	1	42
64644		41.08	13.72	6.1	4	26	67739		69.11	50.76	6.1	2	31
64645		29.52	7.24	6.1	4	26	67894		32.94	15.19	6.1	4	18
64646		50.22	30.37	6.1	2	26	67896		32.40	16.52	6.1	4	18
65191		56.10	18.29	6.1	2	33	67899		17.29	6.55	6.1	12	19

CLAVE	FIGURA	SUP. ANOD.	SUP. EXPUESTA	LARGO STD.	PIEZAS x ATADO	PAGINA
68299		32.95	17.23	6.1	4	19
68300		45.35	22.12	6.1	4	18
68337		30.18	14.42	6.1	4	19
68842		45.34	17.27	6.1	6	17
68843		30.61	12.70	6.1	10	17
68844		26.81	18.57	6.1	8	17
68845		35.59	16.10	6.1	8	17
68846		21.10	10.54	6.1	8	17
68847		15.17	9.32	6.1	20	17
68850		33.19	17.02	6.1	8	17
69356		12.91	4.24	6.1	20	17
69368		12.01	4.11	6.1	20	17
69920		19.26	5.64	6.1	12	41
70942		57.64	29.89	6.1	2	45
70943		80.06	37.55	6.1	2	45

CLAVE	FIGURA	SUP. ANOD.	SUP. EXPUESTA	LARGO STD.	PIEZAS x ATADO	PAGINA
70944		7.76	2.07	6.1	24	45 49
70946		38.15	25.14	6.1	4	45
70947		49.11	24.68	6.1	4	46 48
70948		39.37	24.96	6.1	4	46
70949		47.14	26.05	6.1	4	47
70950		34.04	27.57	6.1	4	47
70951		28.06	12.18	6.1	6	49
70952		23.64	9.88	6.1	4	45
70953		28.15	13.38	6.1	6	46
70954		20.70	8.53	6.1	6	49
70956		29.76	11.30	6.1	6	46
70957		48.41	35.36	6.1	1	47
70997		51.85	31.78	6.1	2	48
70998		73.09	41.15	6.1	2	48
70999		34.69	23.45	6.1	4	45 50

CLAVE	FIGURA	SUP. ANOD.	SUP. EXPUESTA	LARGO STD.	PIEZAS x ATADO	PAGINA	CLAVE	FIGURA	SUP. ANOD.	SUP. EXPUESTA	LARGO STD.	PIEZAS x ATADO	PAGINA
71205		45.37	22.96	6.1	2	46	71379		31.44	0.00	6.1	2	68
71206		35.91	23.23	6.1	4	46	71383		21.83	0.00	6.1	6	66
71207		12.46	15.90	6.1	4	49	71470		21.41	9.89	6.10	10	66
71208		21.48	3.43	6.1	12	46	71471		75.42	25.42	6.1	2	61
71209		30.85	16.10	6.1	6	49	71472		60.29	15.27	6.1	2	61
71210		44.95	34.07	6.1	2	47	71515		42.26	32.62	6.1	1	65
71251		43.43	43.43	6.1	2	41	71516		35.93	28.63	6.1	2	61
71252		40.78	29.41	6.1	4	50	71517		46.12	39.07	6.1	1	63
71253		46.04	30.14	6.1	2	41	71518		53.10	18.60	6.1	2	61
71254		41.21	32.31	6.1	2	51	71519		72.89	28.79	6.1	2	63
71255		23.12	7.54	6.1	12	41	71520		76.57	24.90	6.1	2	62
71256		20.86	6.44	6.1	12	41	71521		51.60	34.94	6.1	2	62
71354		45.09	24.76	6.1	4	41	71522		40.47	19.83	6.1	4	66
71377		42.38	0.00	6.1	1	68	71523		56.28	49.28	6.1	1	64
71378		8.62	0.00	6.1	15	68	71524		41.48	20.05	6.1	4	65

CLAVE	FIGURA	SUP. ANOD.	SUP. EXPUESTA	LARGO STD.	PIEZAS x ATADO	PAGINA	CLAVE	FIGURA	SUP. ANOD.	SUP. EXPUESTA	LARGO STD.	PIEZAS x ATADO	PAGINA
71525		32.87	12.68	6.1	6	66	72607		79.68	35.20	6.1	2	50
71526		61.79	45.13	6.1	1	64	72608		43.68	20.87	6.1	4	50
71527		10.86	4.09	6.1	16	66	72609		8.61	3.32	6.1	20	45 49
71528		52.13	19.48	6.1	2	65	72610		46.02	20.62	6.1	4	51
71643		13.31	9.09	6.1	10	66	78407		40.04	19.52	6.1	4	20
71644		21.53	15.38	6.1	6	67	78408		34.95	5.64	6.1	8	20
71645		27.62	20.89	6.1	4	67	78410		34.29	21.38	6.1	4	22
71646		50.28	20.57	6.1	2	67	78412		30.71	17.81	6.1	4	21
72373		50.53	26.83	6.1	2	20	78420		31.86	21.38	6.1	4	22
72535		27.62	15.50	6.1	2	51	78422		28.29	17.81	6.1	4	21
72536		34.67	9.79	6.1	2	46 50	81642		4.30	2.20	6.1	108	27

EUROVENT[®]

EUROVENT[®]
CUPRUM

P R E M I U M



EUROVENT[®]

P R E M I U M



Este manual esta protegido bajo varias
patentes y diseños en tramite.
Prohibida su reproducción total o parcial.



EUROVENT[®]

EUROVENT

P R E M I U M

PLANTA Y VENTAS EN MÉXICO

Av. La Presa # 290, Col. San Juan Ixhuatepec
Tlanepantla, Edo. de México, C.P. 54180
Tels.: (55) 5 746 7900 / (55) 5746 7800
(55) 5746 7975

PLANTA Y VENTAS EN MONTERREY

Av. Diego Días de Berlanga # 132 Nte.
Col. El Nogalar, San Nicolás de los Garza, N.L.
C.P. 66480
Tels.: (81) 8305 8500
(81) 8305 8600

PLANTA Y VENTAS EN GUADALAJARA

Antigua Carretera a Chapala # 3345
Alamo Industrial
Guadalajara, Jalisco
C.P. 44470
Tel.: (33) 3666 9000

SALA DE EXHIBICION CIUDAD DE MÉXICO

Altavista #79 entre Av. Revolución y Camino a
Desierto de los Leones, Col. San Angel Inn, Del. Álvaro
Obregón, Cd. México.
Tel: (55) 5550 3690, (55) 5616 6674, (55) 5616 7308

SALA DE EXHIBICION MONTERREY

Plaza Tanarah/ Av Vasconcelos 345 Ote., Segundo piso Local
17 y 18, San Pedro Garza García, Nuevo León.
Tel: (81) 8356 6529, 8356 6611, 8356 6263

